

環境省による事業

令和2年度

二酸化炭素排出抑制対策事業費等補助金

■ 高性能建材による住宅の断熱リフォーム支援事業

公募要領 (二次公募)

令和2年8月

補助金の交付申請又は受給される皆様へ

一般社団法人環境共創イニシアチブ(以下「SII」という。)が取り扱う補助金は、公的な国庫補助金を財源としており、社会的にその適正な執行が強く求められます。当然ながら、SIIとしても厳正に補助金の執行を行うとともに、虚偽や不正行為に対しては厳正に対処いたします。

本事業の補助金の交付を申請する方、採択されて補助金を受給される方は、「補助金等に係る予算の執行の適正化に関する法律(昭和30年法律第179号。以下「補助金適正化法」という。)」及びSIIが定める「二酸化炭素排出抑制対策事業費等補助金(建築物等の脱炭素化・レジリエンス強化促進事業(新築集合住宅・既存住宅等における省CO2化促進事業))(高性能建材による住宅の断熱リフォーム支援事業)交付規程(以下「交付規程」という。)」をよくご理解の上、また下記の点についても十分にご認識いただいた上で補助金受給に関する全ての手続きを適正に行っていただきますようお願いいたします。

1. 補助金に関係する全ての提出書類において、いかなる理由があってもその内容に虚偽の記述を行わないでください。
2. 偽りその他の不正な手段により、補助金を不正に受給した疑いがある場合には、SIIとして、補助金の受給者に対し必要に応じて現地調査等を実施します。
3. 2.の調査の結果、不正行為が認められたときは、当該補助金に係る交付決定の取消を行うとともに、受領済の補助金のうち取消対象となった額に加算金(年10.95%の利率)を加えた額をSIIに返還していただき、当該金額を国庫に返納します。また、SIIから新たな補助金等の交付を一定期間行わないこと等の措置を執るとともに当該事業者の名称及び不正の内容を公表することがあります。
4. 補助金に係る不正行為に対しては、補助金適正化法第29条から第32条において、刑事罰等を科す旨規定されています。あらかじめ補助金に関するそれら規定を十分に理解した上で本事業の申請手続きを行うこととしてください。
5. SIIから補助金の交付決定を通知する前に、既に発注等を完了させた事業等については、補助金の交付対象とはなりません。
6. 補助事業を遂行するため、売買、請負その他の契約をする場合、若しくは補助事業の一部を第三者に委託し、又は第三者と共同して実施しようとする場合の契約(契約金額100万円未満のものを除く)に当たっては、環境省から補助金交付等停止措置又は指名停止措置が講じられている事業者を契約の相手方とすることは原則できません(補助事業の実施体制が何重であっても同様。)
7. 補助金で取得、又は効用の増加した財産(以下「取得財産等」という。)を、当該取得財産等の処分制限期間内に処分しようとするときは、事前に処分内容等についてSIIの承認を受けなければなりません。また、その際補助金の返還が発生する場合があります。なお、SIIは、必要に応じて取得財産等の管理状況等について調査することがあります。
 - ※ 処分制限期間とは、導入した機器等の法定耐用年数(減価償却資産の耐用年数等に関する省令(昭和40年3月31日大蔵省令第15号)に定める年数)の期間をいう。(以下同じ)
 - ※ 処分とは、補助金の交付目的に反して使用し、譲渡し、交換し、貸し付け、廃棄し、又は担保に供することをいう。
8. 補助事業に係る資料(申請書類、SII発行文書、経理に係る帳簿及び全ての証拠書類)は、補助事業の完了(廃止の承認を受けた場合を含む。)の日の属する年度の終了後5年間いつでも閲覧に供せるよう保存してください。
9. SIIは、交付決定後、交付決定した事業者名、エネマネ事業者名、補助事業概要等をSIIのホームページ等で公表することがあります。(個人・個人事業主を除く)

INDEX

1 事業概要

1. 事業趣旨	3
2. 補助事業名	3
3. 事業規模	3
4. 事業の要件	3
5. 補助対象となる申請者及び住宅等について	4
6. 補助対象となる製品	5
7. 補助対象となる経費	6
8. 補助率及び補助金の上限額	6
9. 審査について	6
10. 事業スケジュール	7
11. 公募説明会	7
12. 注意事項	8

2 事業要件の詳細

1-1.戸建住宅の改修について	9
1-2.エネルギー計算結果早見表	10
2. 集合住宅の改修について	11
3. 個別計算について	12
4. 補助対象経費と補助金交付申請額の算定について	13
5. 既設ガラス・窓・断熱材について	15
6. 利益排除について	15
7. 使用状況の報告(定期報告アンケート)について	15
8. 他の補助事業との調整	16
9. 本事業の支払いについて	16
10. 取得財産等の処分について	16
11. 交付決定の取り消し、補助金の返還、罰則等について	16

3 事業の実施

1. 事業フロー	17
----------	-------	----

4 申請の方法

1. 必要提出書類の一覧	21
2. 必要提出書類の詳細	22
3. 建築図面等の記載例	25
4. 各部位の施工面積の求め方	28
5. 申請方法	30
6. 申請書提出期間、提出先及び問合せ先	30
戸建住宅のエネルギー計算結果早見表の見方	31
戸建住宅の【断熱材】補助対象経費の求め方	33

5 必要提出書類の記入例

1. 戸建住宅の記入例	35
2. 集合住宅(個別)の記入例	43

1 事業概要

1. 事業趣旨

既存住宅において、省CO₂関連投資によるエネルギー消費効率の改善と低炭素化を総合的に促進し、高性能建材を用いた断熱改修を支援する。また、戸建住宅においては、この断熱改修と同時に行う高性能な家庭用設備(家庭用蓄電システム・家庭用蓄熱設備)の導入・改修支援も行う。

2. 補助事業名

令和2年度 二酸化炭素排出抑制対策事業費等補助金

(建築物等の脱炭素化・レジリエンス強化促進事業(新築集合住宅・既存住宅等における省CO₂化促進事業))

(高性能建材による住宅の断熱リフォーム支援事業)

略称: 令和2年度 高性能建材による住宅の断熱リフォーム支援事業(以下「本事業」という。)

3. 事業規模

各住宅区分における二次公募の内訳は以下の通りとする。

- ・戸建住宅 戸建 : 約 250百万円
- ・集合住宅(個別) 集個 : 約 40百万円

(注1) ただし、戸建住宅、集合住宅(個別)(各区分は「**1**」-5補助対象となる申請者及び住宅等について」参照)の申請状況に応じて、それぞれの予算額の増減を行う場合がある。

(注2) 予算の状況に応じて三次公募を実施する場合は「戸建住宅」のみとする。
事業規模は決まり次第SIIホームページ(<https://sii.or.jp/>)で公表する。

4. 事業の要件

以下の要件を全て満たす事業を対象とする。

- ① 本事業の補助対象製品を用い、「**2**」-事業要件の詳細)に従った既存住宅^{※1}の断熱改修を行うこと。
- ② 本事業に係る建物本体(各部位の解体、仮設足場等を含む)の工事は、本事業の交付決定通知書^{※2}に記載する交付決定通知日以降に契約・工事着工すること。
- ③ 完了実績報告書を提出期限内(「**1**」-10事業スケジュール」参照)に提出すること。
- ④ 本事業の補助対象には、他の国庫補助金を受けたものが含まれていないこと。

(注3) 申請書類に不備・不足がある場合は原則、申請を受理しないので注意すること。

※1 新築、社宅、寮及び、公営住宅、業務用建築物(オフィス、ホテル等)は補助対象外とする。

※2 SIIが交付申請書を受付後、その内容が適正であると認められる者に対し交付決定を行い、申請者に通知する文書のこと。

5. 補助対象となる申請者及び住宅等について

以下のいずれかに該当する者で、申請要件をすべて満たす場合に限り対象とする。

ただし、「別紙1 暴力団排除に関する誓約事項」に記載されている事項に反して行う事業に対しては、本事業の交付対象としない。また、同一人物が複数物件を申請することは認めない。

住宅区分	申請者	申請要件	改修戸数	所有区分
戸建住宅	個人の所有者又は、個人の所有予定者	A	1戸	—
集合住宅 (個別)	個人の所有者又は、個人の所有予定者	A	1戸	専有部
				住戸の共用部

申請要件 A

戸建

集個

- 申請者自身が常時居住する住宅であること(住民票の写しに示す人物と同一であること)。
ただし、交付申請時に居住しておらず、改修後に居住予定の場合は、完了実績報告書提出時に当該住宅に居住し、住民票の写しを提出することを条件に申請を認める。
- 専用住宅であること。店舗、事務所等との併用は不可とする。ただし、戸建住宅において、店舗、事務所等と居住部分が同一の住宅は、エネルギー(電気・ガス等)を分けて管理できており、断熱工事においても区分できる場合は申請を認める。
- 申請時に申請者自身が所有している住宅であること。法人所有の住宅及び賃貸住宅は補助対象としない。
ただし、交付申請時に所有しておらず、申請後に所有予定の場合は、完了実績報告書提出時に当該住宅を所有し、登記事項証明書の写しを提出することを条件に申請を認める。
なお、当該住宅を購入予定の場合、交付申請時に売買契約が締結されていること(ただし、当該契約内で断熱改修工事に係る契約が含まれていた場合、事前契約とみなし補助対象外とする)。
- 集合住宅(個別)において、区分所有法で共用部とみなされている窓等を改修する場合は、当該集合住宅の管理規約等で、申請者が共用部の改修を行うことを認められている場合のみ申請を認める。

6. 補助対象となる製品

本事業で補助対象となる製品は、以下を満たす未使用品であること。

① 高性能建材(ガラス・窓・断熱材)

- ・SIIが定める要件※1を満たし、SIIに登録されている製品※2であること。

② 家庭用蓄電システム

- ・SIIが定める要件※1を満たし、SIIに登録されている製品※2であること。
- ・蓄電システムの導入価格(工事費除く)が、保証年数に応じて定められた目標価格以下の蓄電システムであること。

＜保証年数に応じて定められた蓄電システムの目標価格＞

保証年数※3	10年	11年	12年	13年	14年	15年以上
目標価格※4 (蓄電容量1kWhあたり)	6.0万円	6.6万円	7.2万円	7.8万円	8.4万円	9.0万円

- ・蓄電システムの「導入目的」と「接続及び運用の要件」を満たすものであること。

【導入目的】

再生可能エネルギー・システムにより発電された電力の自家消費量を増加させる目的で導入される機器であること。

【接続及び運用の要件】

再生可能エネルギーの自家消費量を増加させるために当該再生可能エネルギーを効果的に蓄電できるもの。(非常用の電力確保を目的として限定的に再生可能エネルギーを蓄電するものは対象外)

③ 家庭用蓄熱設備

- ・自然冷媒を用いた電気ヒートポンプ式給湯機(エコキュート等)であること。
- ・日中に太陽光で発電した電気を優先的に蓄熱に活用する運転モードを備えていること。

(注1) 家庭用蓄電システム及び家庭用蓄熱設備を導入する場合は、太陽光発電システム等の再生可能エネルギー・システム(10kW未満)が設置してあること。なお、補助対象となる申請者は2021年3月末までにFITの契約が終了する者とする。

(注2) 家庭用蓄電システム及び家庭用蓄熱設備は戸建住宅の断熱改修と同時に導入する場合のみ補助対象とする。
なお、設備単体で導入する場合及び、集合住宅に導入する場合は補助対象外とする。

※1 高性能建材の要件については本事業の「対象製品の公募要領」を参照のこと。

家庭用蓄電システムの要件については令和2年度 二酸化炭素排出抑制対策事業費等補助金(建築物等の脱炭素化・レジリエンス強化促進事業(新築集合住宅・既存住宅等における省CO2化促進事業))のうちZEH支援事業(以下「環境省ZEH」という。)の蓄電システム製品登録公募要領を参照のこと。

※2 補助対象製品一覧はSIIホームページに公表する。

高性能建材は断熱リノベの補助対象製品一覧(https://sii.or.jp/moe_material02/search/)、家庭用蓄電システムは環境省ZEHの蓄電システム登録済製品一覧(<https://sii.or.jp/zeh/battery/search>)を参照すること。

※3 目標価格を判定する保証年数は、SIIに登録された年数とする。

原則メーカーの保証年数(無償保証に限る)とする。当該機器製造事業者外の保証(販売店保証等)は含めない。ただし、SIIが指定するサイクル試験結果から得られる性能年数とすることも認める。

※4 太陽光発電等の電力変換装置が蓄電システムの電力変換装置と一体型の蓄電システム(以下「ハイブリッド」という。)

の場合、目標価格との比較においてハイブリッド部分に係る経費分を控除することができる。

ハイブリッド部分に係る経費を切り分けられない場合、当該電力変換装置の定格出力(系統側)1kWあたり1万円を控除することができる。(定格出力の小数点第二位以下は切り捨てる)

7. 補助対象となる経費

補助対象経費は以下の通りとする。

- 補助事業の実施に必要な建築材料(高性能建材)の購入経費及び必要な工事に要する経費
- 家庭用蓄電システムの購入経費(工事に要する経費は補助対象外とする)
- 家庭用蓄熱設備の購入経費及び設置に必要な工事に要する経費

8. 補助率及び補助金の上限額

- 各補助対象製品に係る補助金の補助率等と上限額は下表のとおりとする。ただし、算出された補助金の額に1,000円未満の端数が生じた場合には、これを切捨てるものとする。
- 家庭用蓄電システム・家庭用蓄熱設備の導入・改修に係る補助金額の合計は高性能建材の補助金額とは別途補助とするが、高性能建材を活用した改修に係る補助金額の合計以下とする。

補助対象製品	補助率	補助金の上限額
高性能建材 (ガラス・窓・断熱材)	補助対象経費の1/3以内	戸建住宅1戸当たり:120万円又は40万円 ^{※1}
家庭用蓄電システム		2万円/kWh ^{※2} 又は20万円のいずれか低い金額
家庭用蓄熱設備		5万円/台

9. 審査について

学識経験者を含む関係分野の専門家で構成された審査委員会で定められた審査基準に基づき、申請のあった事業について審査を行う。

戸建 **集個**

到着順に審査を行い、随時採択する。

ただし、補助事業公募期間内であっても住宅区分ごとの申請金額の合計が予算に達した日の前日をもって公募を終了し、**予算に達した日以降に到着した申請は、原則受付けないので、十分注意すること。**

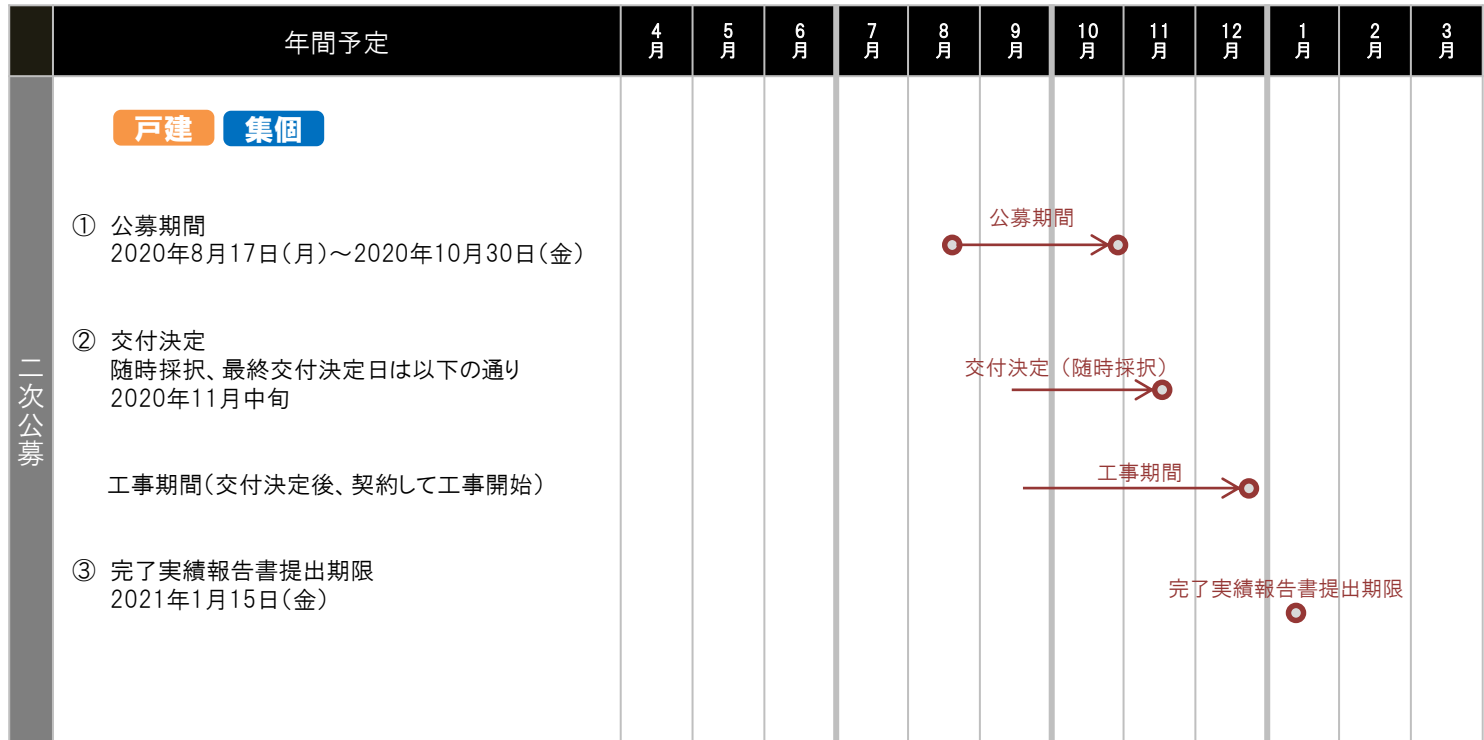
なお、予算に達した日及びその翌営業日以降に到着した申請書については、申請者又は手続代行者を介した場合は手続代行者に着払いで返却する。

※1 戸建住宅において、窓のみを改修する場合は、40万円を適用する。

※2 初期実効容量(SIIのホームページの環境省ZEHの蓄電システム登録済製品一覧を参照のこと。)を適用する。

10. 事業スケジュール

本事業のスケジュールは以下の通りとする。



(注1) 戸建住宅及び集合住宅(個別)の交付決定は、申請書の到着日から約1か月を目処に随時行う(申請書類に不備・不足がある場合この限りではない)。

(注2) 実績報告書は、事業完了日から起算して14日又は各公募の実績報告書提出期限のいずれか早い日の17時までに提出すること。

なお、事業完了日は、本事業に係る一連の工事が完了した日もしくは補助対象工事を含む一連の工事の支払いが完了した日(入金受領日)のいずれか遅い日とする。

11. 公募説明会

本事業において、公募説明会は実施しない。

12. 注意事項

- ① 同一物件について、複数回の採択は行わない。
- ② 申請する住宅の所有者が複数名存在する場合は、原則、所有者全員の同意の上、代表者が申請すること。
連名での申請を希望する場合は、SIIに相談すること。
- ③ 補助対象要件を満たしている二世帯住宅は、本事業において集合住宅とみなし、各戸が区分登記されている場合は、それぞれの住戸にて個別に申請することができる。なお、各戸が区分登記されていない場合は、申請者が居住する住戸のみ申請を認める。
- ④ 補助事業者(申請後、採択された申請者を「補助事業者」という。)、手続代行者は最後まで事業を遂行することを心がけること。
なお、事業の辞退・取り下げが集中するような手続代行者の申請案件は次年度以降、申請を受理しない場合等がある。
- ⑤ 補助対象製品は、SIIが本事業の対象となり得るとして指定したものであり、補助対象製品改修に係る補助事業者(申請者)と施工会社等との契約、施工、製品等の品質・性能、改修完了後の保守や保証、燃料等の調達、知的財産権等をSIIが保証するものではない。
また、本事業の設計を行う事業者、又は工事を行う建設会社、並びに工事に携わる施工会社は建築基準法等の法令・法規を遵守すること。万一上記に関する紛争が起きてもSIIは関与しない。
- ⑥ 製品の性能が損なわれないように、適切に施工されていることが確認できること。
なお、現場吹込み、現場吹付け断熱材にあつては、予めSIIに登録されたメーカーが指定する施工会社にて施工し、登録された性能値を確保できること。
- ⑦ SIIに提出された申請書類は返却しない。
- ⑧ SIIに提出された申請や報告の情報は、事前告知を行わず、国又はSIIから公表される場合がある。
- ⑨ 断熱改修によって気密性能が向上すると、同時に室内湿度が上昇し、結露が発生する可能性がある。
この問題は加湿する開放型暖房設備の使用を控えることや、生活習慣の改善、換気システムの導入等によって緩和することができる。木部の劣化やカビ発生の原因となる結露の防止の観点から十分注意すること。
※ 参照：一般財団法人 建築環境・省エネルギー機構自立循環型住宅のホームページ(<https://www.jjj-design.org/>)
- ⑩ 部分的な断熱工事は、改修箇所によって断熱した暖房室と非断熱の非暖房室との温度差が大きく、ヒートショックが発生する可能性があるので注意すること。
- ⑪ 一般家庭において、空調、給湯、発電機器等が、騒音や振動の発生源となり、生活環境に影響を及ぼす場合があるので、機器を設置する際には、施工会社等とよく相談の上、周辺住居等への影響を未然に防止するよう十分な配慮をすること。
なお、騒音等の防止を配慮した機器の据付け方法に関して、以下のガイドブックにおいて推奨している据付け方法を確認の上、設置場所を検討すること。
※ 参照：騒音防止を考えた家庭用ヒートポンプ給湯機の据付けガイドブック(一般社団法人日本冷凍空調工業会 2011年4月発行、2012年2月改訂)(https://www.jraia.or.jp/product/heatpump/t_guide.html)
- ⑫ 申請者、手続代行者、施工会社、管理会社等の間で生じる問題に関しては、SIIは関与しない。
また、区分所有者全員で構成される団体等の内部で生じる問題についても同様とする。
- ⑬ 表紙裏の“補助金の交付申請又は受給される皆様へ”についても確認すること。

<個人情報利用目的について>

取得した個人情報は、申請に係る事務処理に利用する他、SIIが開催するセミナー、シンポジウム、本事業の効果検証のための調査・分析、SIIが作成するパンフレット・事例集、国が行うその他調査業務等に利用することがある。
その場合、国が認める外部機関に提供を行う場合がある。
また、同一の設備等に対し国から他の補助金を受けていないかを調査するために利用することがある。

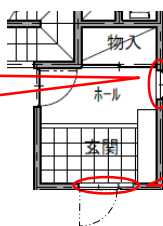
2 事業要件の詳細

1-1. 戸建住宅の改修について 戸建

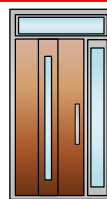
① 改修する居室等と部位について

- A) 改修する部位は、次頁の「**2**-1-2 エネルギー計算結果早見表」の組合せ番号から選択し、地域区分ごとの最低改修率の要件を満たすこと。
- B) 居間又は主たる居室(就寝を除き日常生活上在室時間が長い居室等)を中心に改修すること。
居間又は主たる居室を含まない改修を行う場合は、改修率要件を満たしていても補助対象とならない。
- C) 導入する断熱材及び窓・ガラスは、原則、改修する居室等の外皮部分(外気に接する部分)全てに設置・施工すること。
- D) 玄関外皮が改修対象となる事業においては、玄関ドアと一体でない窓・ガラスは改修すること。
ただし、玄関ドアと一体不可分な開口部(袖ガラス・欄間ガラス等)は改修の対象外としてもよい。

玄関外皮が改修対象となる事業においては、玄関ドアと一体でない窓・ガラスの改修は必須



玄関ドアと一体不可分な開口部(袖ガラス・欄間ガラス等)は改修を要件としない



- E) 断熱材及び窓・ガラスを改修する場合は、原則、外皮部分(外気に接する部分)のみ補助対象とする。

② 断熱材について

- A) 下表1の性能値を満たすこと(重ね貼りも可とする)。

表1 部位別の必要な性能値

熱抵抗値(R値)			
天井		外壁	床
1~3地域	4~8地域		
5.4以上	2.7以上	2.7以上	2.2以上

(注1) 本値は本事業の適用判断のために用いるものであり、省エネ法に基づく性能値を保証しているものではないことに留意すること。

- B) 熱伝導率(λ値)が0.042以上の断熱材(グレードがD4のものは、天井断熱工事に用いる吹込み断熱材のみ対象とする)。
- C) 天井改修においては、改修する居室等にかかわらず、屋根の直下の天井、及び外気に接する天井の全てを改修すること。ただし、バルコニー等で改修が困難な部分は改修しなくてもよい(最大15%まで)。
- D) 床改修^{※1}において、改修する居室等に浴室及び玄関等を含む場合でも、土間床は改修しなくてよい。
- E) 吹込み、吹付け製品を施工する場合、施工を行う事業者は、補助対象製品ごとに登録された指定施工業者であること。

③ 窓・ガラスの改修について

- A) 窓の改修工法は、カバー工法窓取付^{※2}・外窓交換・内窓取付、ガラスの改修工法は、ガラス交換とする。
なお、ガラス交換においては、熱貫流率(Ug値)1.5以下の製品(グレードがG1のもの)に限り補助対象とする。
- B) 換気小窓^{※3}、300×200mm以下のガラスを用いた窓及び換気を目的としたジャロジー窓等は、改修を要件としない。ただし、補助対象製品を用いた改修を行う場合は補助対象としてもよい。
- C) 窓及びガラスを改修対象部位とした場合も、テラスドア、勝手口ドアは改修を要件としない。ただし、ガラスの面積がドア面積の50%以上の補助対象製品を用いてドア交換を行う場合は補助対象としてもよい。

(注2) 押入れ等は面している居室等に属するものとする。

(注3) 上記①~③の要件を適用せずに、個別にエネルギー計算を行い申請すること(以下「個別計算」という。)も可とする。

個別のエネルギー計算の方法は、「**2**-3個別計算について」を参照のこと。

※1 外気に接する床(張出し床、ガレージ上、アルコーブ等)及びその他の床(外気に通じる床裏に接する床)をいう。

※2 既存窓枠を取り外さずに、その枠の上から新しい窓を取り付ける工法をいう。

※3 障子に組み込まれ、障子を閉めた状態で換気を行うことができる小窓をいう。

1-2. エネルギー計算結果早見表 **戸建**

- 延べ床面積における補助対象床面積合計の占める割合(以下「改修率」という。)が、下表2における組合せ番号、地域区分ごとに記載されている割合を満足すること(P31～P32の「戸建住宅のエネルギー計算結果早見表の見方」参照)。
- 1件の申請で「窓の改修」と「ガラスの改修」が混在する場合は、優先順位を「ガラスの改修」 > 「窓の改修」として組合せ番号を適用すること。

表2 エネルギー計算結果早見表(戸建住宅)

断熱部位数	組合せ番号	天井	外壁	床 ^{※1}	窓・ガラス	最低改修率(%)							
						地域区分 ^{※2}							
						1	2	3	4	5	6	7	8
4部位	1	天井	外壁	床	窓の改修、ガラスの改修	25	25	25	25	25	25	25	個別計算
3部位	2	天井	外壁		窓の改修、ガラスの改修	25	25	25	25	25	25	25	
	3	天井	外壁	床		25	25	25	25	25	25	25	
	4		外壁	床	窓の改修、ガラスの改修	25	25	25	25	25	25	50	
	5	天井		床	窓の改修、ガラスの改修	25	25	25	25	25	25	25	
	6	天井	外壁			25	25	25	25	25	25	25	
2部位	7	天井		床		25	25	25	25	25	25	25	
	8	天井			窓の改修、ガラスの改修	25	25	25	25	25	25	25	
	9		外壁		窓の改修	30	30	40	40	40	40	70	
	10		外壁		ガラスの改修	40	40	40	40	40	40	70	
	11		外壁	床		40	40	40	40	40	40	100	
	12			床	窓の改修	40	40	40	40	40	40	100	
	13			床	ガラスの改修	50	40	40	40	40	40		
1部位	14				窓の改修	100	100	100	100	100	100		

<計算条件>

「住宅事業建築主の判断基準のモデルプラン(2階建て、延べ床面積120.07㎡)」をベースに、対象エリアにて各対象部位を全て「住宅性能表示制度省エネ等級1仕様」から「R値=2.2、2.7、5.4の断熱材・Uw値=2.33の窓・Ug値=1.5のガラス」に改修した条件で、算定用WEBプログラムを用いて「平成28年基準」にてシミュレーション(設備等は一般的なものを想定)し、その結果に基づいて、住宅全体の一次エネルギー消費量の内、暖冷房エネルギーの削減率が15%以上となった組合せで構成している。

※1 基礎断熱改修を行う場合は「個別エネルギー計算書」等を提出すること(「**2**-3個別計算について」参照)。

※2 地域区分は、SIIホームページの断熱リノベのページ(https://sii.or.jp/moe_material02/)の公募情報にて確認すること。なお、2019年11月16日より改正建築物省エネ法が一部施行され、地域区分の見直しがされているが、本事業においては原則、従前の地域区分を適用する。見直しされた地域区分の適用を希望する場合は、SIIに相談すること。

2. 集合住宅の改修について **集個**

① 下表3の該当住宅の地域区分が「○」であること。

表3 エネルギー計算結果早見表(集合住宅)

部位	地域区分							
	1	2	3	4	5	6	7	8
窓・ガラス	○	○	○	○	○	○	個別計算	

<計算条件>

代表的な一般住宅(集合住宅、延べ床面積54.37㎡)において、対象エリアにて窓のガラスを全て「住宅性能表示制度省エネ等級1仕様の窓」から「Ug値=2.3のガラスを使用した窓」に改修するとして、算定用WEBプログラムを用いて「平成28年基準」にてシミュレーション(設備等は一般的なものを想定)し、その結果に基づいて、住宅全体の一次エネルギー消費量の内、暖冷房エネルギーの削減率が15%以上となった組合せで構成している。

- ② 窓・ガラス全部(玄関ドア以外のガラスを用いた開口部全て)を改修すること。
ただし、玄関ドアと一体不可分な開口部(袖ガラス・欄間ガラス等)は改修の対象外としてもよい。
- ③ 換気小窓※1、300×200mm以下のガラスを用いた窓及び換気を目的としたジャロジー窓等は改修を要件としない。ただし、補助対象製品を用いた改修を行う場合は補助対象としてもよい。
- ④ 窓の改修工法は、カバー工法窓取付※2・内窓取付、ガラスの改修工法は、カバー工法※2・ガラス交換とする。
なお、グレードがW6且つ、防火仕様のカバー工法窓を導入する場合は、同一住戸の全ての窓において、グレードがW6のカバー工法窓を用いて改修を行うこと。
- ⑤ 窓及び断熱材を改修する場合は、原則、外皮部分(外気に接する部分)のみ補助対象とする。
- ⑥ 断熱材を導入する場合は、「**2**-1-1. 戸建住宅の改修について」の「表1 部位別の必要な性能値」を満たすこと(重ね貼りも可とする)。なお、熱伝導率(λ値)が0.042以上の断熱材(グレードがD4のものは、天井断熱工事に用いる吹込み断熱材のみ対象とする)。

(注1) 上記①～⑥の要件を適用せずに、個別にエネルギー計算を行い申請すること(以下「個別計算」という。)も可とする。
個別のエネルギー計算の方法は、「**2**-3個別計算について」を参照のこと。

※1 障子に組み込まれ、障子を閉めた状態で換気を行うことができる小窓をいう。

※2 既存窓枠を取り外さずに、その枠の上から新しい窓を取り付ける工法をいう。

3. 個別計算について

エネルギー計算結果早見表の「個別計算」欄に該当する場合や最低改修率を満たさない場合、及び基礎断熱改修を行う場合は、個別に住宅全体の一次エネルギー消費量の内、暖冷房エネルギーの削減率が15%以上見込まれることを証明できる以下の計算書を提出すること。

- 個別エネルギー計算書(自由書式)
- 「エネルギー消費性能計算プログラム(住宅版)」により改修前・改修後の設計一次エネルギー消費量(AE₁、AE₂)を計算した計算結果票、及びその暖冷房の削減率計算書。

$$\text{住戸の一次エネルギーの内、暖冷房エネルギーの削減率(\%)} = \frac{\text{AE}_1 - \text{AE}_2}{\text{AE}_1} \times 100$$

※小数点第2位を四捨五入

- 外皮性能を算出した計算書(自由書式)。

(注1) エネルギー計算は、以下のいずれかによるものとする。

1. 建築物のエネルギー消費性能の向上に関する法律に基づく「建築物エネルギー消費性能基準(平成28年経済産業省・国土交通省令第1号)」【建築物エネルギー消費性能基準】
2. エネルギーの使用の合理化等に関する法律に基づく「エネルギーの使用の合理化に関する建築主等及び特定建築物の所有者の判断の基準(平成28年経済産業省・国土交通省告示第1号による改正後のもの)」【H28年基準】

(注2) エアコンディショナーの導入を、高性能建材を用いた改修と同時に行う場合は、消費効率が建築研究所のホームページで公表されているエネルギー消費効率の区分(い)を満たす機種に限り、計算条件とすることを認める。導入する機種の性能が分かるカタログ等の写しを提出すること。ただし、エアコンディショナーは補助対象外とする。

4. 補助対象経費と補助金交付申請額の算定について

戸建 集合

① 補助対象経費の算定

高性能建材の補助対象経費は、各改修部ごとの施工面積に補助単価を乗じた金額の合計とする。

$$\text{補助対象経費(円)} = \text{A) 施工面積(m}^2\text{)} \times \text{B) 補助単価(円/m}^2\text{)}$$

A) 施工面積について

- ・本事業においては、建築図面等を基に下表4より算出した施工面積を適用する。

表4 施工面積の算出表

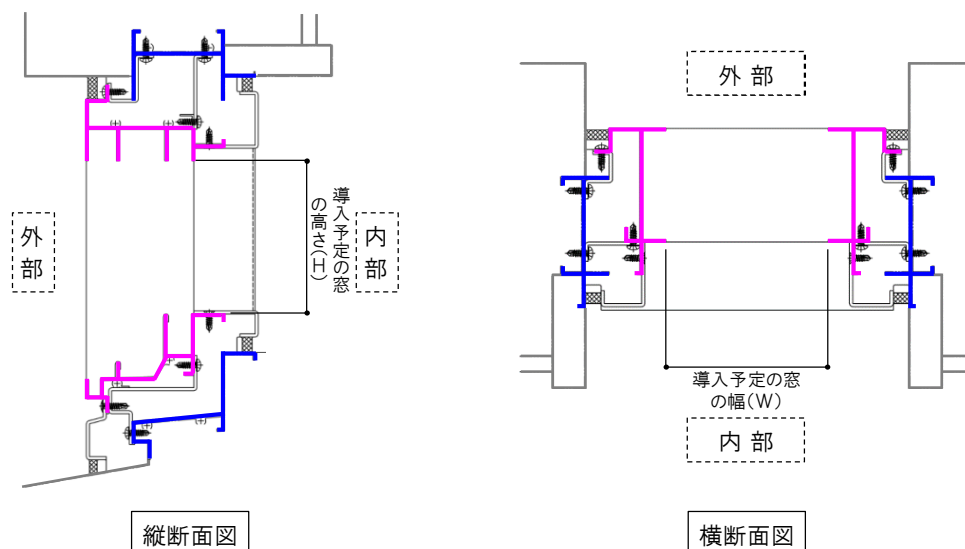
改修部位・改修工法		施工面積
断熱材	天井	平面図を真上から見て、水平投影 ^{※1} した天井の合計面積
	外壁	外気に接する壁の長さ、外壁の高さ(2.4m ^{※2})と壁比率(0.75 ^{※3})を乗じた合計面積
	床	改修を行う床の合計面積 ^{※4}
窓	カバー工法窓取付・外窓交換・内窓取付	導入予定の窓(サッシ)の幅(W)×高さ(H)で求めた面積の合計 なお、集合住宅をカバー工法で改修する場合は、以下の図1をもとに算出すること
ガラス	カバー工法	
	ガラス交換	導入予定のガラスの幅(W)×高さ(H)で求めた面積の合計

- ・施工面積を算出する際は、小数点第3位を切捨てること。
- ・天井、外壁、床の施工面積の求め方の詳細については「P28、29 **4** -4-①【天井】施工面積～③【床】施工面積」を参照すること。

図1

— 導入予定の窓(サッシ)

— 既存窓(サッシ)



※1 屋根断熱の場合も、勾配を考慮せず天井の水平投影面積とする(平面図の天井の求積図により算出)。

※2 外壁の各階の高さは一律2.4mとする。

※3 開口部の面積を引いた外壁の面積を外壁全体の面積で除したものとし、一律0.75とする(開口部は玄関ドア、窓、換気口等を含む)。

※4 基礎断熱においても、改修する床の合計面積を算出すること。

B) 補助単価について

補助対象製品のグレード及び改修部位ごとに定めた下表に示す単価をいう。グレードとはSIIが各製品を性能値別に区分したもの。断熱材は熱伝導率(λ値)、窓・ガラスは熱貫流率(U値)により設定する。

なお、異なるグレードの断熱材を2層以上重ね貼りする場合は、優先順位(D1 > D2 > D3 > D4)として一つの補助単価のみを適用すること。

【補助単価表】

表5-1 断熱材(戸建・集合) 戸建 集個 (単位:円/㎡)

グレード ()内はλ値	補助単価			
	天井		外壁	床
	1~3地域	4~8地域		
D1 (0.022以下)	6,000	5,000	7,000	7,500
D2 (0.023~0.032)	5,000	4,000	6,000	6,500
D3 (0.033~0.041)	4,000	3,000	5,000	5,500
D4 (0.042以上)	3,000	2,000	-	-

表5-2 窓・ガラス(戸建) 戸建 (単位:円/㎡)

窓の改修				ガラスの改修	
カバー工法窓取付 ^{※1} ・外窓交換 (樹脂又はアルミ樹脂複合等)		内窓取付		ガラス交換	
グレード ()内はUw値	補助単価	グレード ()内はUw値	補助単価	グレード []内はUg値	補助単価
W1 (1.30以下)	60,000	W5 (2.33以下)	30,000	G1 [1.5以下]	30,000
W2 (1.31~1.60)	55,000				
W3 (1.61~1.90)	50,000				
W4 (1.91~2.33)	40,000				

表5-3 窓・ガラス(集合) 集個 (単位:円/㎡)

窓の改修				ガラスの改修			
カバー工法窓取付 ^{※1} (樹脂又はアルミ樹脂複合等)		内窓取付		カバー工法 ^{※2} (アルミ等)		ガラス交換	
グレード ()内はUw値	補助単価	グレード ()内はUw値	補助単価	グレード []内はUg値	補助単価	グレード []内はUg値	補助単価
W6 (2.33以下)	50,000	W5 (2.33以下)	30,000	G1 [1.5以下]	30,000	G1 [1.5以下]	30,000
				G2 [1.6~2.3]	20,000	G2 [1.6~2.3]	20,000

※1 SIIに登録されている「カバー工法窓」を使用すること。カバー工法窓とは、SIIホームページ内の断熱リノベの補助対象一覧に「建具の仕様・改修工法」が「〇〇・カバー(△△)」と登録されている製品のことをいう(〇〇、△△にはそれぞれ建具の仕様、用途等が入る)。

※2 SIIに登録されている「ガラス」を使用すること。

② 高性能建材の補助対象経費の上限額

補助単価を用いて算出した補助対象経費は、補助対象となる高性能建材の導入費用（見積書による補助対象製品の購入費・取付費及びその取付に必要な部材と取付費等）※1を上限額とする。

また、補助事業者（申請者）又は補助事業者（申請者）と利害を一にする者が、補助対象製品の調達及び工事等に係る場合は、該当する者の利益相当分を排除した額を上限額とする。

③ 補助金交付申請額の求め方

補助金交付申請額は、以下A)・B)・C)の合計とする。ただし、B)とC)の合計金額は、A)の金額以下とする。また、算出された金額に1,000円未満の端数が生じた場合には、これを切捨てるものとする。

A) 高性能建材

補助対象経費の1/3又は上限額のいずれか低い金額とする。

B) 家庭用蓄電システム

補助対象経費（設備費）の1/3又は20万円又は2万円/kWh×初期実効容量のいずれか低い金額とする。

C) 家庭用蓄熱設備

設備費と工事費の合計の1/3又は5万円/台のいずれか低い金額とする。

5. 既設ガラス・窓・断熱材について

申請する既存住宅に、交付申請時に既に一部取り付けてあるガラス・窓・断熱材が、本事業に登録されている製品である場合、以下の条件を満たすことで、その部分の改修は要件としないこととする。

ただし、既に取り付けてあるガラス・窓・断熱材に係る経費は補助対象外とする。

以下の書類を全て提出すること（交付申請書提出の際に提出すること）。

- 建築士による証明書の原本

※ 本事業に登録されている製品名、型番及び建築士登録番号、建築士の氏名を記載し、押印をした証明書（書式自由）。

- 建築士免許のコピー

- 該当する製品の出荷証明書又は施工証明書等の原本

※ 吹込み・吹付けの場合は施工証明書、その他の製品の場合は出荷証明書。

※ 日付（発行日、納品日、施工日等）、発行先、発行者、製品情報（メーカー名、製品名、SII登録型番）、数量・サイズ、数値等（複層ガラス中空層の厚さ、ガスの種類）が記載されていること。

- 該当する製品のカタログのコピー

- 該当する製品を示した平面図・立面図のコピー

- 該当する製品の現況写真

6. 利益排除について

補助事業者（申請者）又は補助事業者（申請者）と利害を一にする者が、補助対象製品の調達及び工事等に係る場合は、該当する者の利益相当分を排除した額を補助対象経費とする必要がある。SIIは補助事業者（申請者）に対して、仕入れ価格の分かる見積書の写し等の提出を求め、補助対象経費の算定等について指示を行う場合があるので、これに応じること。

7. 使用状況の報告（定期報告アンケート）について

本事業は省CO₂効果等の情報の取得、分析についても事業の目的としているため、補助対象事業完了の後、補助事業者（居住者等）は2年間、SIIが定めるエネルギー使用状況の報告（定期報告アンケート）を行う義務がある。なお、報告されたエネルギー使用状況は個人情報を除いて国又はSIIから公表する場合がある。

	定期報告アンケート提出期限	報告対象期間
第1回	2022年3月末日	2021年4月1日～2022年2月末日
第2回	2023年3月末日	2022年4月1日～2023年2月末日

※1 補助対象経費、補助対象外経費の詳細はSIIホームページの断熱リノベのよくあるご質問 (https://sii.or.jp/moe_material02/faq.html)を参照すること。

8. 他の補助事業との調整

- 補助対象経費には、国からの他の補助金(負担金、利子補給金並びに補助金適正化法第2条第4項第1号に掲げる給付金及び同項第2号に掲げる資金を含む)の対象経費が含まれないこと。
また、本事業の補助対象経費の支払いが、国土交通省が実施する次世代住宅ポイント制度や、経済産業省が実施するキャッシュレス消費者還元事業のポイント発行の対象とならないこと。
- 国からの他の補助金を重複受給した場合は、不正行為とみなし、当該補助金に係る交付決定の取り消しを行うと共に、受領済の補助金のうち取り消し対象となった額に加算金(年10.95%の利率)を加えた額を返還することになるので注意すること。

9. 本事業の支払いについて

本事業に係る一連の工事の支払いは、原則現金払い(金融機関による振込)とすること。
手形払い等、不渡り、減額等が発生する可能性のある支払い方法や、国土交通省が実施する次世代住宅ポイント制度で発行されるポイント等による支払いは不可とする。
なお、支払い委託契約又は、クレジット契約(個別クレジット)を利用する場合、事前にSIIに相談すること。

10. 取得財産等の処分について

- 本事業により取得し、又は効用の増加した財産(取得財産等)については、補助事業の完了後においても善良な管理者の注意をもって管理し、補助金の交付の目的に従って、その効率的運用を図らなければならない。
- 補助事業者(申請者)は、法定耐用年数の期間内に取得財産等を処分しようとするときは、予め補助事業財産処分承認申請書をSIIに提出し、その承認を受けなければならない。万一、未承認のまま財産処分が行われた場合SIIは交付決定を取り消し、加算金(年利10.95%)と共に補助金全額の返還を求めることがある。
- SIIは、補助事業者(申請者)が取得財産等を処分することにより、収入があり、又は収入があると認められるときはその収入の全部又は一部をSIIに納付させることができるものとする。

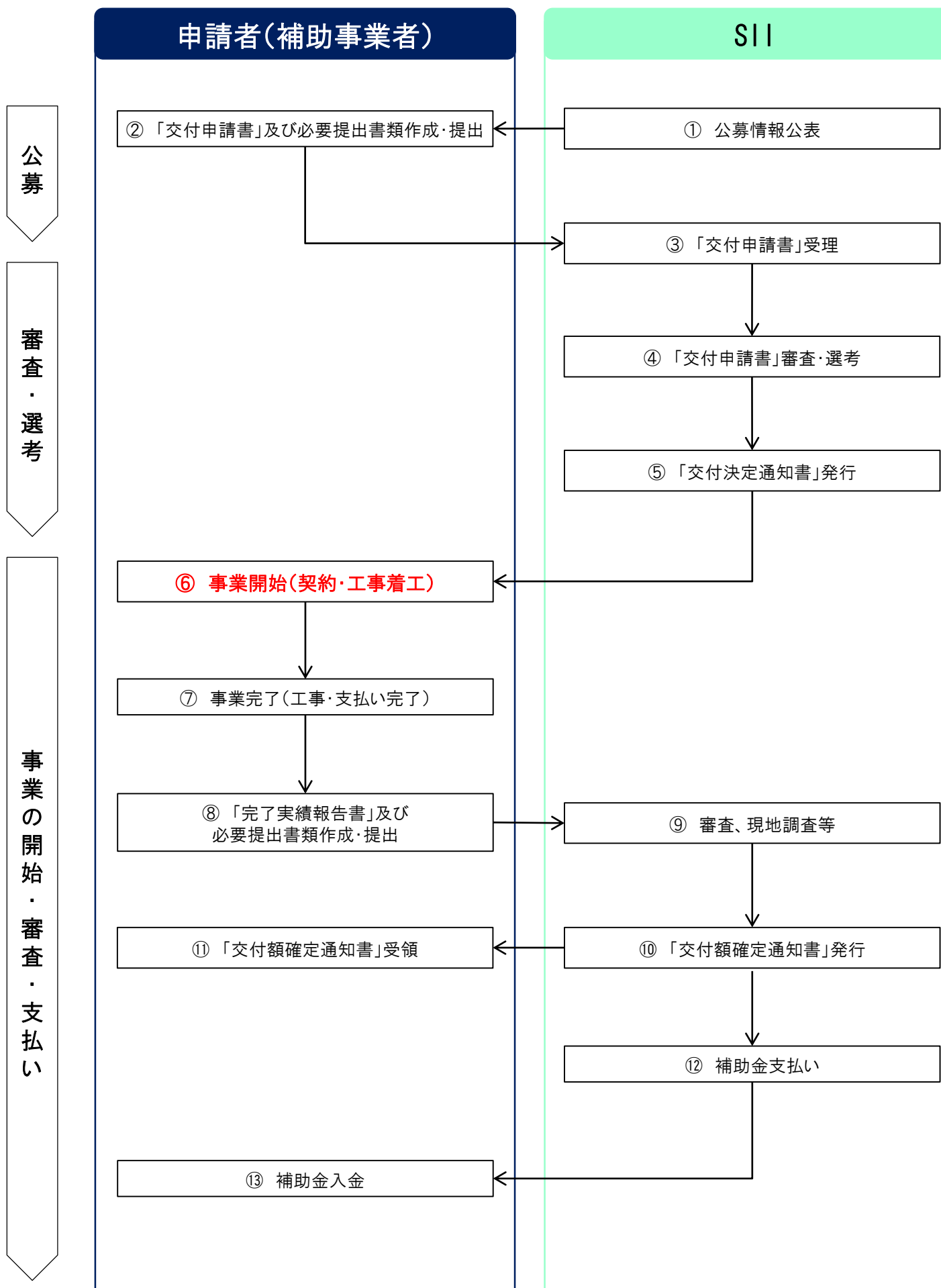
11. 交付決定の取り消し、補助金の返還、罰則等について

補助事業者(申請者)は、補助金等に係る予算の執行の適正化に関する法律(昭和30年法律第179号)(以下「適正化法」という。)、補助金等に係る予算の執行の適正化に関する法律施行令(昭和30年政令第255号)及び交付規程の定めるところに従わなければならない。なお、これらの規定に違反する行為がなされた場合、次の措置が講じられ得ることに留意すること。

- 適正化法第17条の規定による交付決定の取り消し、第18条の規定による補助金等の返還及び第19条第1項の規定による加算金の納付。
- 適正化法第29条から第32条までの規定による罰則。
- 相当の期間補助金等の全部又は一部の交付決定を行わないこと。
- SIIの所管する契約について、一定期間指名等の対象外とすること。
- 補助事業者(申請者)等の名称及び不正内容の公表。

3 事業の実施

1. 事業フロー



① 公募情報公表

SII

SIIは、補助事業を行おうとする者に対し公募を行い、必要に応じて説明を行う。
また、SIIホームページに公募情報を公表する。

② 「交付申請書」及び必要提出書類作成・提出

申請者

A) 申請について

申請をする場合は、1物件につき1申請とする。申請者は提出に必要な書類^{※1}を2部作成し、1部(正本)をSII指定の提出先^{※2}に送付すること(提出書類は控えを取っておくこと)。また申請者は、申請に関するSIIからの問合せや訂正依頼に対応できること。

(注1) 申請書類に不備・不足がある場合は、原則申請を受理しないので注意すること。

B) 手続代行者について

申請者は申請について第三者に依頼することができる。申請の手続きを代行するもの(以下「手続代行者」という。)は、申請者の了解の下で依頼された内容について、間違いや不備等のないよう注意して申請を行うこと。手続代行者による申請の場合、申請に関するSIIからの問合せや訂正依頼に対応できることを要件とする。手続代行者は、本事業の趣旨を踏まえ、適切な申請を心がけること。また、手続代行者は事業の進捗管理を行い、予定通り事業が完了するように努めること。適宜、SIIからその状況報告を求めることがある。

なお、「交付決定通知書」や、「交付額確定通知書」等の正式な通知書面等は申請者に送付する。

C) 利益等排除について

補助事業者(申請者)又は補助事業者(申請者)と利害を一にする者が、補助対象製品の調達及び工事等に係る場合は、該当する者の利益相当分を排除した額を補助対象経費とする必要がある。SIIは補助事業者(申請者)に対して、仕入れ価格の分かる見積書の写し等の提出を求め、補助対象経費の算定等について指示を行う場合があるので、これに応じること。

③ 「交付申請書」受理

SII

以下に該当する場合、原則、申請を受理しないので注意すること。

- ・公募期間外に到着した申請
- ・公募期間内に到着した申請において、要件の不適合、書類の不備・不足等がある場合

④ 「交付申請書」審査・選考

SII

受理した申請書は、審査・選考を行う(詳細は「**1** -9審査について」参照)。

※1 「**4** -1必要提出書類の一覧」参照

※2 「**4** -6申請書提出期間、提出先及び問合せ先」参照

⑤ 「交付決定通知書」発行

SII

- ・ SIIは交付申請書を受付後、その内容が適切であると認められるものに対し交付決定を行い、交付決定通知書にて補助事業者(申請者)に通知する。
なお、交付決定通知書に記載される補助金の額は上限額であり、やむを得ない理由により、事業内容に変更が生じた際は減額する場合があるので注意すること。
- ・ 交付決定後に、交付申請内容が本事業の補助要件を満たさないことが発覚した等の場合は、審査の結果にかかわらず交付決定の修正又は取り消しの措置を講じることがある。

(注1) 国の他の補助事業等と本事業に重複して補助対象が申請されている場合は、他の事業での申請を取り下げること
条件に交付決定する。

(注2) 交付の決定について、個別の問合せには応じられないので注意すること。

⑥ 事業開始(契約・工事着工)

補助事業者(申請者)

A) 事業の開始について

交付決定の通知を受けた後、速やかに改修しようとする補助対象工事の契約及び工事着工すること。
ただし、補助事業者(申請者)は特に以下の点に注意すること。

- ・ 交付決定通知書と一緒に送付される事務取扱説明書を熟読し、十分理解した上で事業開始すること。
また、交付決定通知書に記載される交付決定通知日以降に契約・工事着工すること。
- ・ 交付決定通知日より前に着工をしていないことを証明するため、交付決定通知書に記載される「交付決定番号」を記載したボード(工事看板)を写し込んだ写真を撮影すること。
ただし、工事用黒板アプリは使用しないこと。

B) 補助事業の計画変更について

申請内容の変更は原則認めない。やむを得ない理由により、補助事業の実施中に事業内容に変更の可能性が生じた場合は、予めSIIに相談しSIIの指示に従うこと。

なお、CO₂排出抑制評価点が低くなる変更は原則として認めないので注意すること。

⑦ 事業完了(工事・支払い完了)

補助事業者(申請者)

- ・ 事業完了日は、本事業に係る一連の工事が完了した日もしくは支払いが完了した日(入金受領日)のいずれか遅い日とする。
例) 工事完了:12/4 支払い完了:12/5 の場合、事業完了日は12/5
工事完了:12/4 支払い完了:11/29 の場合、事業完了日は12/4
- ・ 補助事業に係る一連の工事の支払いは、原則現金払い(金融機関による振込)とすること。
手形払い等、不渡り、減額等が発生する可能性のある支払い方法、国土交通省が実施する次世代住宅ポイント制度で発行されるポイント等による支払いは不可とする。

⑧ 「完了実績報告書」及び必要提出書類作成・提出

補助事業者(申請者)

補助事業者(申請者)は工事完了後、完了実績報告書及び、事務取扱説明書に記載されている提出書類を以下の提出期限内に必ず提出すること。

<提出期限>

事業完了日から起算して14日又は以下のいずれか早い日の17時必着

戸建

集個

二次公募:2021年1月15日(金)

⑨ 審査、現地調査等

SII

- SIIは、完了実績報告書の提出を受け、申請内容に係る工事・経費等の審査を行い、且つ必要に応じて現地調査を行う。
- 現地調査は、補助事業が事業の目的に適して公正に実施されているかを判断する調査であり、補助金の額を確定するためのものである。
- 補助事業者(申請者)はやむを得ない場合を除き、立ち会うこと。拒否した場合は、交付決定の取り消しとなり、補助金の支払いができない場合があるので注意すること。手続代行者がいる場合は、手続代行者も原則立ち会うこと。
- 現地調査で適正な事業の実施・遂行が認められない場合は、交付決定の取り消しとなり、補助金の支払いができない場合があるので注意すること。

⑩ 「交付額確定通知書」発行

SII

SIIは、上記審査等にて内容が適正であると認めるとき、交付すべき補助金の額を確定し、補助事業者(申請者)に対し、交付額確定通知書にて補助金額の確定を通知する。

⑪ 「交付額確定通知書」受領

補助事業者(申請者)

⑫ 補助金支払い

SII

SIIは、補助金交付額確定通知書を発送した後、補助金を支払う。

⑬ 補助金入金

補助事業者(申請者)

4 申請の方法

1. 必要提出書類の一覧

申請者は「**1** -5補助対象となる申請者及び住宅等について」に記載されている、該当する住宅区分の様式で申請すること。SIIのホームページで公表している様式以外での申請は認めない。

提出書類は、下表の順番でファイル(A4)に綴じ込み提出すること。

○:全員提出 △:該当者のみ提出

No	書類名	様式	住宅区分		正本 ※SIIへ提出	副本 ※申請者控え
			戸建住宅	集合住宅 (個別)		
①	交付申請書	様式第1	○	○	原本	コピー
②	暴力団排除に関する誓約事項・役員名簿	別紙1・2	○	○	原本	コピー
③	総括表	定型様式1	○	○	原本	コピー
④	明細書	定型様式2	○	○	原本	コピー
⑤	見積書	自由	△	△	コピー	原本
⑥	平面図	自由	○	○	コピー	原本又はコピー
⑦	姿図	自由	△	△	原本又はコピー	コピー
⑧	求積表	自由	△	△	コピー	原本又はコピー
⑨	改修前写真	自由	△	△	原本	コピー
⑩	住民票の写し	自由	○	○	コピー	原本又はコピー
⑪	電力契約書等	自由	△		コピー	原本又はコピー
⑫	家庭用蓄熱設備の要件が確認できる書類	自由	△		コピー	原本又はコピー
⑬	個別エネルギー計算書	自由	△	△	原本又はコピー	コピー
⑭	U _A 値・η _{AH} 値・η _{AC} 値算出計算書	自由	△	△	原本又はコピー	コピー
⑮	誓約書	定型様式3	○	○	原本	コピー

(注1) 必要提出書類の詳細は次頁以降を参照すること。

(注2) SIIが上記以外の書類が審査に必要と判断し、提出を求めた場合は応じること。

2. 必要提出書類の詳細

提出が必要な書類は住宅区分により異なる。住宅区分ごとの提出書類は右側のアイコンを確認すること。

◯ ……提出必須の書類 ◻ ……該当者のみ提出する書類

● 見積書

戸建

集個

◯

◻

戸建住宅において該当者の提出が必要
※不要な項目はアイコンが薄い灰色となる

① 交付申請書

戸建

集個

◯

◻

- ・ SIIが指定する交付申請書に記入すること。
- ・ 申請者、手続代行者の印鑑登録印を押印すること。

② 暴力団排除に関する誓約事項・役員名簿

戸建

集個

◯

◻

- ・ 暴力団排除に関する誓約内容を熟読すること。

③ 総括表

戸建

集個

◯

◻

明細書を基に、補助対象経費の合計金額等を記入すること。

④ 明細書

戸建

集個

◯

◻

<戸建住宅の場合>

- ・ SIIが規定する対象経費に基づいて、製品区分ごとに記入すること。
- ・ 家庭用設備は設備費を記入すること。
- ・ 明細書と総括表の整合性が取れていること。

<集合住宅(個別)の場合>

- ・ SIIが規定する対象経費に基づいて、製品区分ごとに記入すること。
- ・ 明細書と総括表の整合性が取れていること。

⑤ 見積書

戸建

集個

◯

◻

- ・ 戸建住宅において、家庭用蓄電システム、又は家庭用蓄熱設備を導入する場合は、該当する見積書のコピーを提出すること。
- ・ 宛名が申請者と同一名であること。
- ・ 申請者又は申請者と利害を一にする者が、補助対象製品の調達及び工事等に係る場合は、仕入れ価格の分かる見積書のコピーを提出すること。

⑥ 平面図 ※記載例はP25～P29参照

戸建

集個



<戸建住宅の場合>

- 改修前、改修後の1/100～1/50程度の平面図を提出すること。
- 総括表に記載の「延べ床面積」の算定式及び、改修率の算定式を記載すること。
- 総括表に記載の「補助対象床面積」の対象部を網掛け又は着色にて明示の上、求積図、求積表を記載すること。
- 断熱改修を行う箇所を網掛け又は着色にて明示の上、求積表を記載すること。

<集合住宅(個別)の場合>

- 室名(LDK、洋室、和室等)と窓位置が分かる間取り図又は平面図であること。
- 明細書に記載の「ガラス番号」「窓番号」と同じガラス、窓の番号を明記すること。
- 断熱材による改修を行う場合は、断熱改修を行う箇所を網掛け又は着色にて明示の上、求積図、求積表を記載すること。

⑦ 姿図

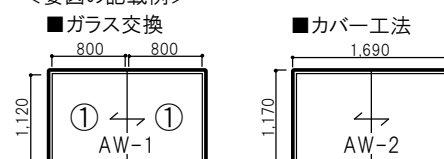
戸建

集個



- ガラスの改修(ガラス交換、カバー工法)をする場合提出すること。
- 明細書の窓番号、ガラス番号の記載が有り、整合性がとれていること。

<姿図の記載例>



⑧ 求積表 ※記載例はP25～P29参照

戸建

集個



- 断熱材による改修を行う場合、平面図等に求積表を記載しない場合は別途提出すること。
※ 戸建住宅に限り、改修率の計算式も記載すること。
- 求積図の番号の記載が有り、整合性がとれていること。

⑨ 改修前写真

戸建

集個



改修対象としない(改修要件とならない)窓がある場合は、以下を提出すること。

- 「換気小窓」、「換気を目的としたジャロジー窓」であることが確認できる写真。
- 「300×200mm以下のガラスを用いた窓」であることが分かるスケールを当てた写真。

⑩ 住民票の写し

戸建

集個



- 戸建住宅又は集合住宅(個別)の場合に提出すること。なお、交付申請時に改修する住宅に居住しておらず、改修後に居住予定の場合、交付申請時の提出は不要とする。
ただし、完了実績報告書提出時に当該住宅に居住し、その住所が記載された住民票の写しを提出すること。
- 本事業の補助対象製品を設置する住所のものであること。マイナンバーの記載は不要とする。

⑪ 電力契約書等

戸建

集個

○

△

戸建住宅の家庭用蓄電システム又は家庭用蓄熱設備を設置する場合、A)もしくはB)のコピーを提出すること。

A) FIT契約(もしくは余剰電力買取制度)の契約開始月が2011年3月以前であることを示す電力契約書等。

B) FIT契約(もしくは余剰電力買取制度)の契約終了月が2021年3月以前であることを示す電力契約書等。

⑫ 家庭用蓄熱設備の要件が確認できる書類

戸建

集個

○

△

家庭用蓄熱設備を導入・改修する場合は「**1** -6-③家庭用蓄熱設備」の要件が確認できる仕様書、カタログ等のコピーを提出すること(該当箇所にマーク等をする事)。

⑬ 個別エネルギー計算書

⑭ U_A 値・ η_{AH} 値・ η_{AC} 値算出計算書

戸建

集個

○

△

- 個別計算を行う場合のみ原本を提出すること。
- 個別計算による計算書、及び平面図(各居室面積が分かるもの)、立面図、矩計図、配置図(真北と建物との方位角が明記されているもの)、全ての開口部の寸法が分かるもの(窓の姿図等)を合わせて提出すること。
※個別計算の詳細は、「**2** -3個別計算について」を参照すること。

⑮ 誓約書

戸建

集個

○

△

- 申請者自身が署名し、印鑑登録印を捺印すること。

3. 建築図面等の記載例 戸建

平面図、求積図、求積表の記載例

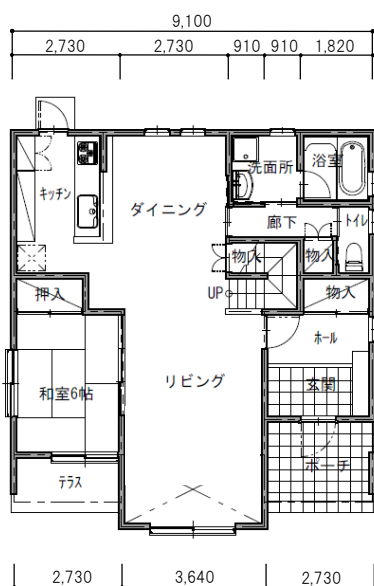
【補助対象床面積及び各部位の施工面積算出における図面の作成例】

算出条件: 組合せ番号 1

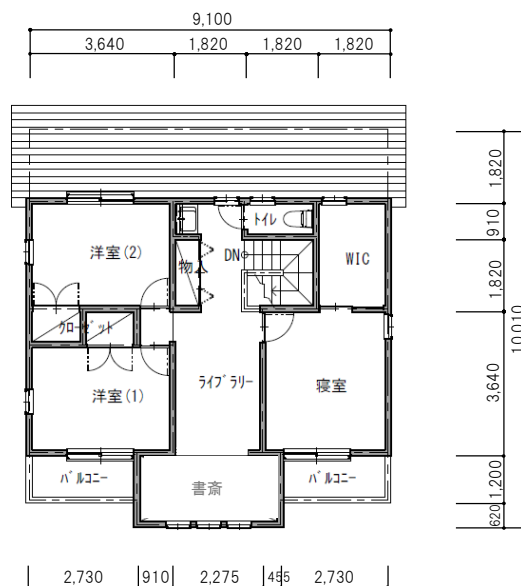
改修部位: 天井、外壁、床、窓

※ 天井・外壁・床の面積は壁芯寸法で求めること。

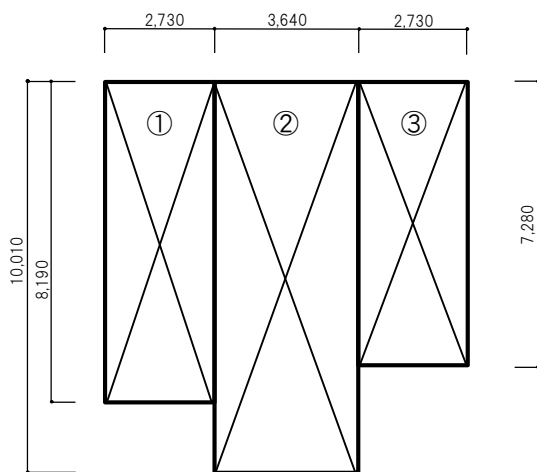
① 改修後の平面図より、全体の延べ床面積を算出



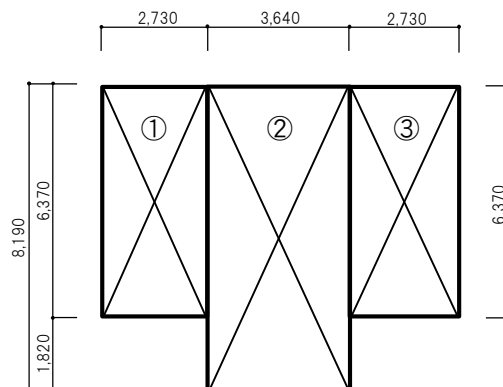
1階平面図



2階平面図



1階求積図



2階求積図

<床面積求積表(1階)>

階	番号	計算式(mm)	床面積(m ²)
1階	①	2,730×8,190	22.3587
	②	3,640×10,010	36.4364
	③	2,730×7,280	19.8744
1階合計			78.6695

<床面積求積表(2階)>

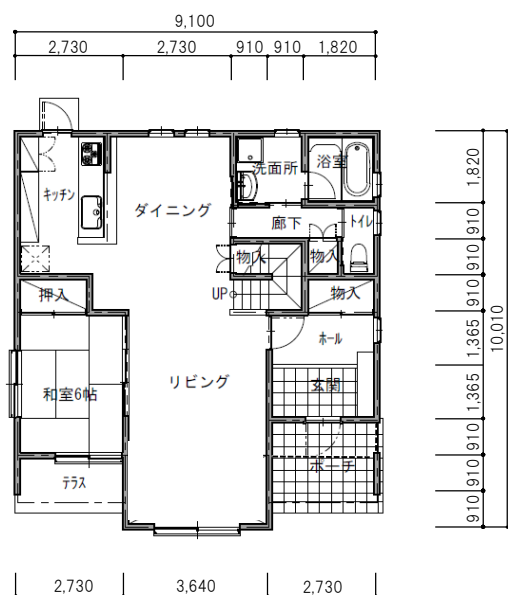
階	番号	計算式(mm)	床面積(m ²)
2階	①	2,730×6,370	17.3901
	②	3,640×8,190	29.8116
	③	2,730×6,370	17.3901
2階合計			64.5918

番号は図面等と整合性をとる。

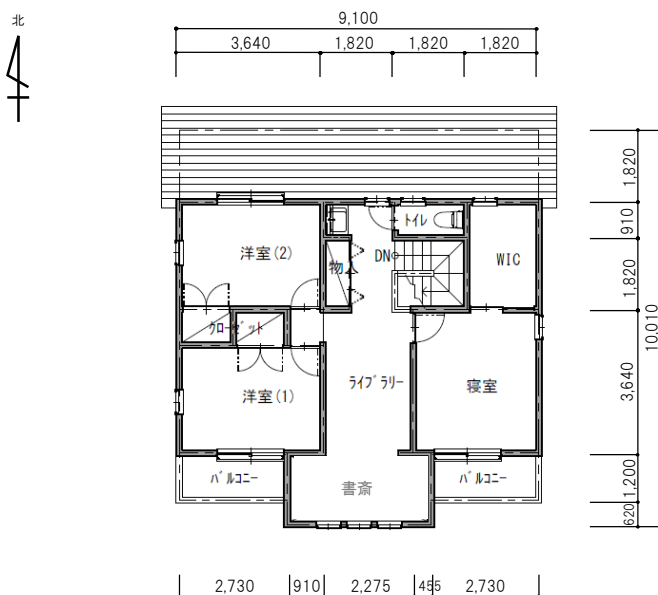
1階、2階それぞれの床面積合計の小数点第3位を切捨て、延べ床面積を算出する。

1階2階の合計延べ床面積：78.66+64.59=143.25m²

② 対象住宅の平面図より、断熱改修する居室等及び改修部位を決める



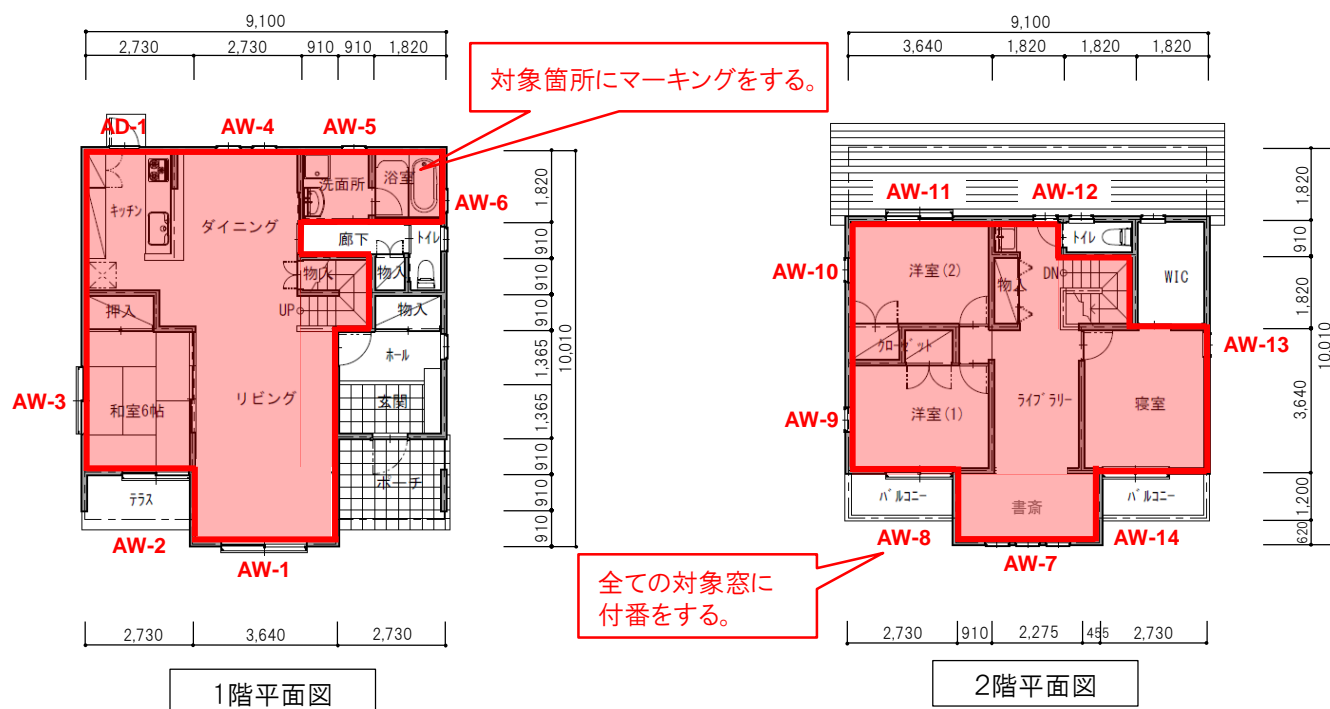
1階平面図



2階平面図

当該箇所に着色する等のマーキングをする。また、窓を改修する場合は窓番号を付番する。

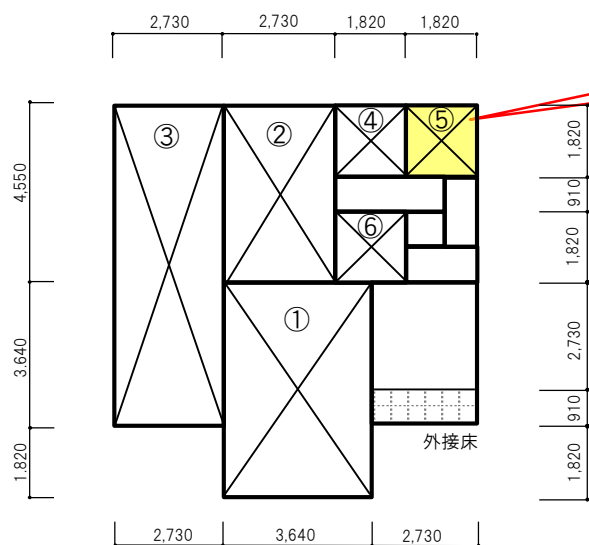
■ …補助対象床面積部



この例では、以下の組合せ番号及び改修部位を選択したものとします。

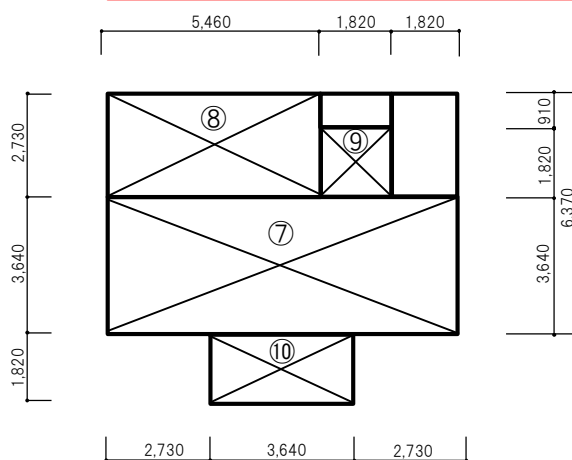
- ・組合せ番号: No. 1
- ・改修部位 : 天井、外壁、床、窓

③ 改修率の計算をする(②で選択した断熱改修する居室等の床面積)



1階求積図

浴室の床及び玄関等の土間床は断熱改修工事が困難な場合も、当該部分は「補助対象床面積」として改修率へ算入できる。



2階求積図

<補助対象床面積求積表(1階)>

階	番号	計算式(mm)	補助対象床面積(m ²)
1階	①	3,640×5,460	19.8744
	②	2,730×4,550	12.4215
	③	2,730×8,190	22.3587
	④	1,820×1,820	3.3124
	⑤	1,820×1,820	3.3124
	⑥	1,820×1,820	3.3124
1階合計			64.5918

番号は図面等と整合性をとる。

<補助対象床面積求積表(2階)>

階	番号	計算式(mm)	補助対象床面積(m ²)
2階	⑦	9,100×3,640	33.1240
	⑧	5,460×2,730	14.9058
	⑨	1,820×1,820	3.3124
	⑩	3,640×1,820	6.6248
2階合計			57.9670

1階2階の補助対象床面積合計：64.59+57.96=122.55m²

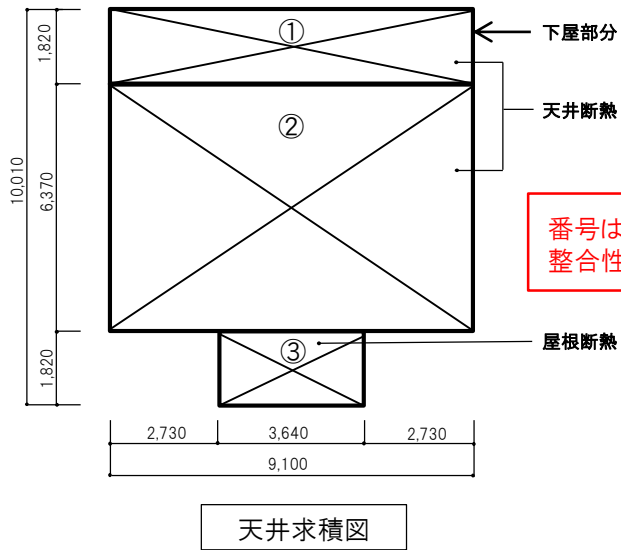
1階、2階それぞれの補助対象床面積合計の小数点第3位を切捨て、補助対象床面積を算出する。

$$\text{改修率} = \frac{122.55\text{m}^2(\text{補助対象床面積合計})}{143.25\text{m}^2(\text{延べ床面積})} \times 100 = 85.5 \rightarrow 85\%$$

前頁の①で算出した「延べ床面積」と「補助対象床面積合計」で改修率を算出し、小数点第1位は切捨てして整数とする。公募要領の早見表で改修率が上回っているか確認する。

4. 各部位の施工面積の求め方

①【天井】 施工面積



<【天井】施工面積求積表>

番号	計算式(mm)	断熱改修 施工面積(m ²)
①	9,100×1,820	16.5620
②	9,100×6,370	57.9670
③	3,640×1,820	6.6248
合計		81.1538

※屋根断熱の場合も、勾配を考慮せず天井の水平投影面積とする。

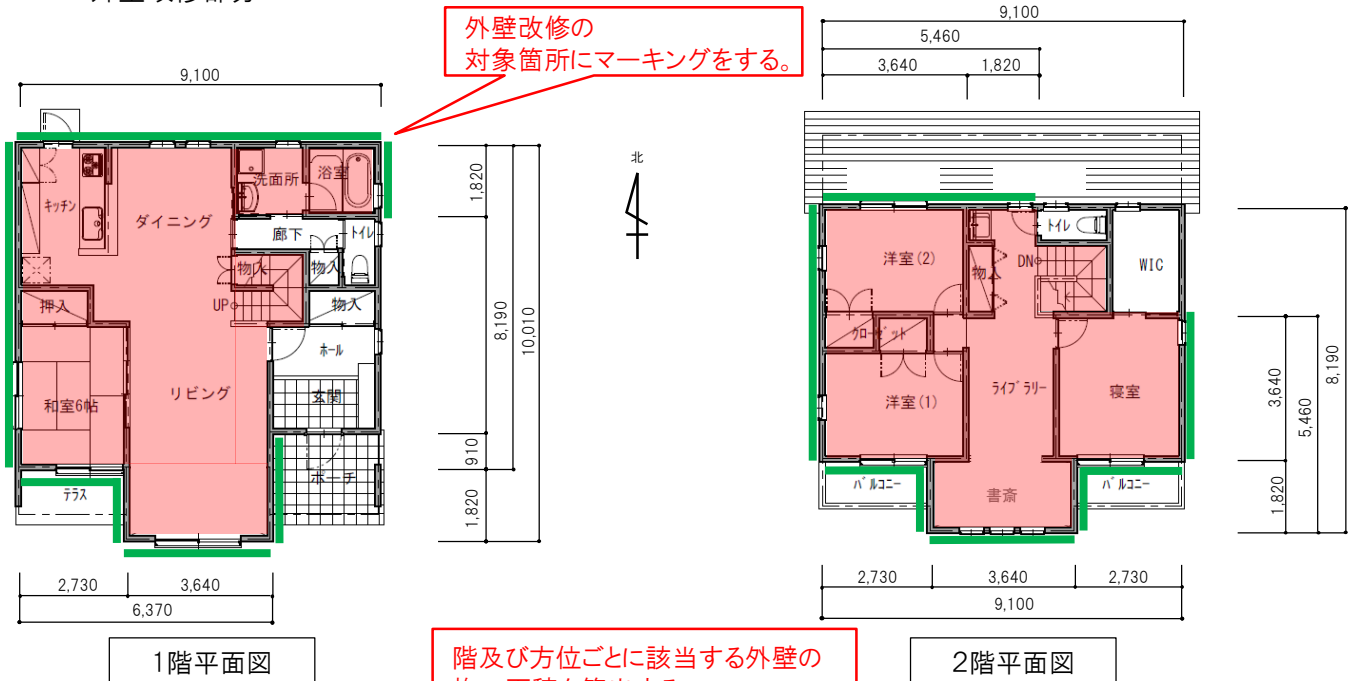
番号は図面等と整合性をとる。

【天井】施工面積合計：81.15m²

①～③のそれぞれの施工面積合計の小数点第3位を切捨て、天井の水平投影面積を算出する。

②【外壁】 施工面積

— : 外壁改修部分



外壁改修の対象箇所にマーキングをする。

階及び方位ごとに該当する外壁の施工面積を算出する。

<【外壁】施工面積求積表>

階	番号	方位	長さ(mm)	断熱改修 施工面積(m ²)	階	番号	方位	長さ(mm)	断熱改修 施工面積(m ²)		
1階	①	南	6,370	30.03m×2.4m×0.75	2階	⑤	南	9,100	28.21m×2.4m×0.75		
	②	北	9,100			⑥	北	5,460			
	③	東	4,550			⑦	東	5,460			
	④	西	10,010			⑧	西	8,190			
1階小計				30,030	54.054	2階小計				28,210	50.778

1階、2階それぞれの施工面積合計の小数点第3位を切捨て、外壁の施工面積を算出する。

【外壁】1階2階の施工面積合計：54.05+50.77=104.82m²

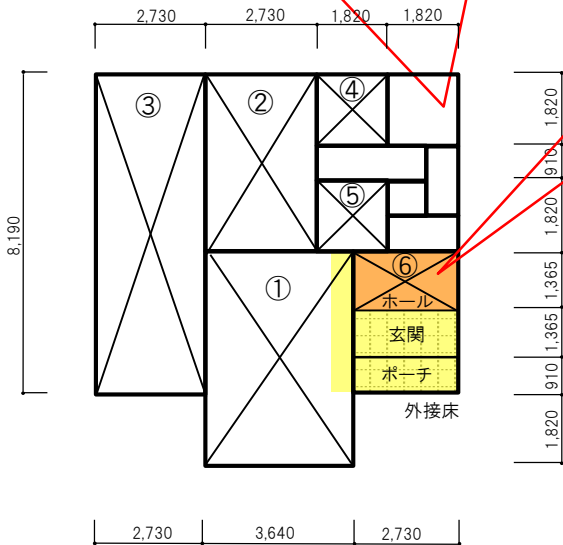
※ 外壁の各階の高さは一律2.4mとする。
 ※ 開口部の面積を引いた外壁の面積を外壁全体の面積で除したものとし、一律0.75とする。
 (開口部は玄関ドア、窓、換気口等を含む)。

③【床】 施工面積

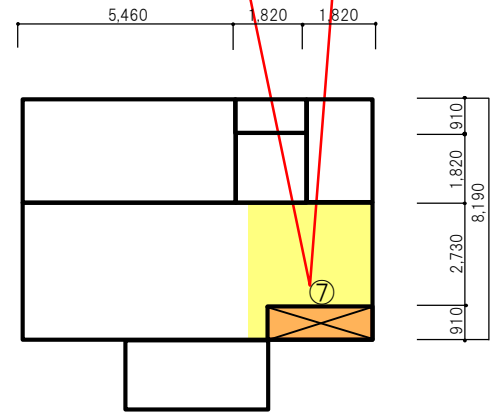
改修率の計算では「浴室」の床面積を含めていたが、実際に断熱改修をしない場合は、施工面積には含めない。

2階の寝室から投影される1階床部分は断熱改修の対象になる。なお、玄関土間床は改修しなくてもよいので⑥のホール部分のみ改修を行う。(図1参照)

⑦の玄関ポーチ上部は外皮になるので、寝室床部の改修を行う必要がある。(図1参照)



1階床求積図



2階床求積図

<【床】施工面積求積表(1階)>

階	番号	計算式(mm)	断熱改修施工面積(m ²)
1階	①	3,640×5,460	19.8744
	②	2,730×4,550	12.4215
	③	2,730×8,190	22.3587
	④	1,820×1,820	3.3124
	⑤	1,820×1,820	3.3124
	⑥	2,730×1,365	3.72645
1階小計			65.00585

<【床】施工面積求積表(2階)>

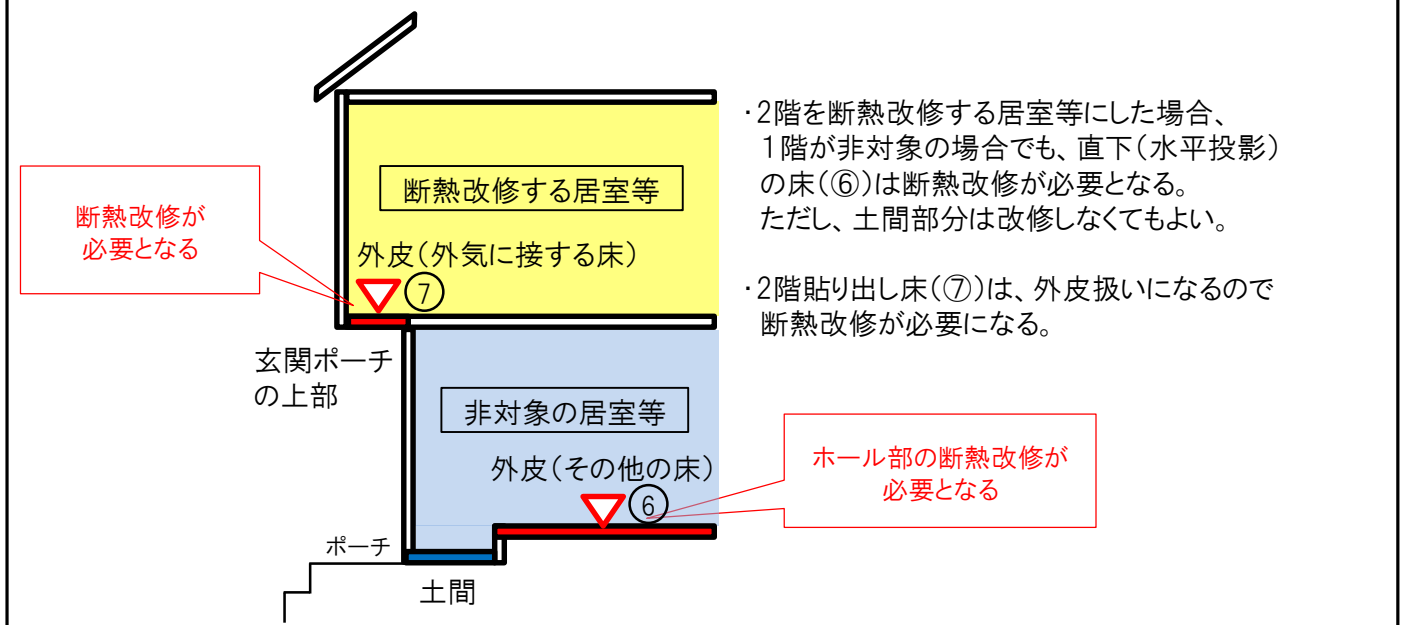
階	番号	計算式(mm)	断熱改修施工面積(m ²)
2階	⑦	2,730×910	2.4843
2階小計			2.4843

番号は図面等と整合性をとる。

1階、2階それぞれの施工面積合計の小数点第3位を切捨て、施工面積を算出する。

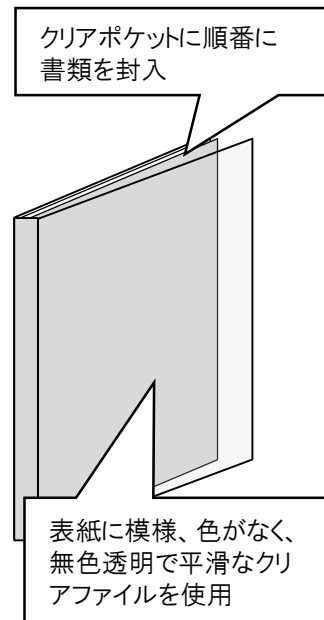
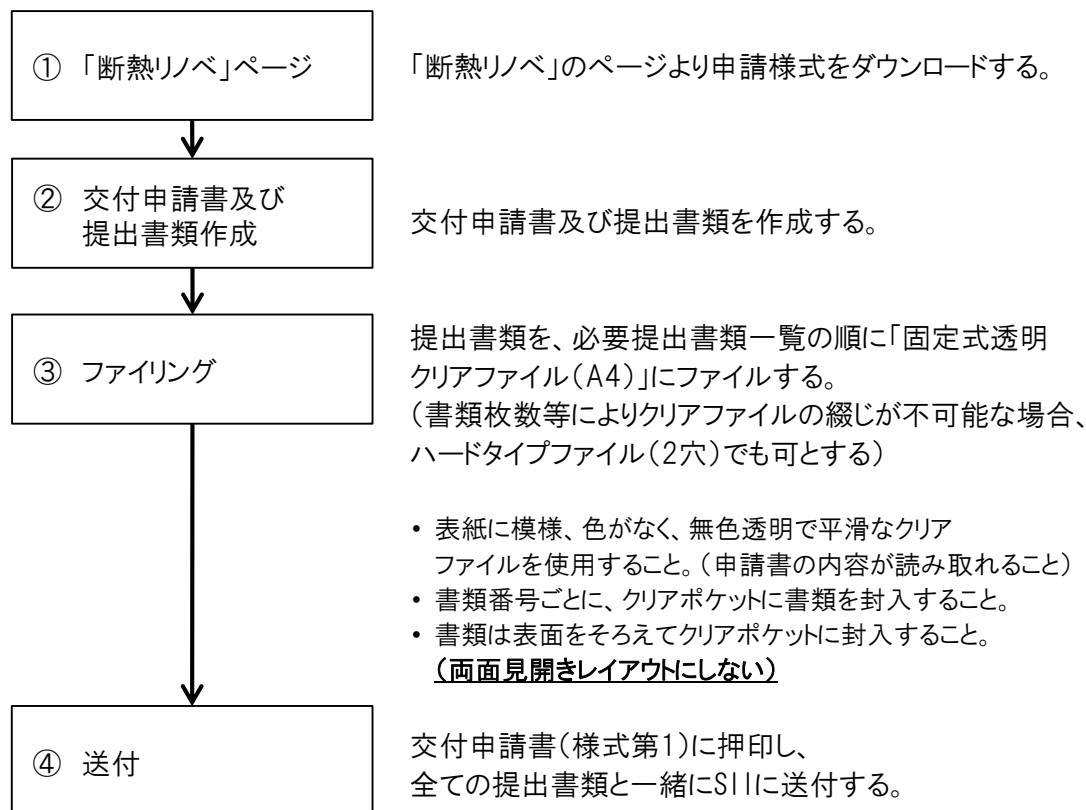
【床】1階2階の施工面積合計：65.00+2.48=67.48m²

図1 断熱対象直下床断熱の考え方



5. 申請方法

- SIIホームページの断熱リノベのページ(https://sii.or.jp/moe_material02/)より「申請様式」をダウンロードし、提出に必要な書類を作成する。
- 申請者は、公募期間中に以下の書類を2部作成し、押印した正本1部をSIIに提出すること。
副本1部は申請者の控えとすること。 ※以降提出する全ての書類について同様の措置をとること。
- 申請書類は「**4**-1 必要提出書類の一覧」の書類名ごとの順番に「固定式透明クリアファイル(A4)」綴じとし、一冊にまとめること。



6. 申請書提出期間、提出先及び問合せ先

① 申請書提出期間(二次公募)

戸建 **集個** 2020年8月17日(月)～2020年10月30日(金)17時必着

② 提出先及び問合せ先

【提出先】

〒104-0061 東京都中央区銀座2-16-7 恒産第3ビル9階
一般社団法人 環境共創イニシアチブ 『断熱リノベ』 担当 宛

- 「断熱リノベ申請書在中」と必ず記入のこと。
- SIIから申請者に対して申請書を受け取った旨の連絡はしないので、配送事故に備え配送状況が確認できる「簡易書留」等を使用すること。また、申請書の持ち込みは受付けないので注意すること。
- 宛先には略称SIIを使用しないこと。
- 申請者がSIIに送付する申請書は「信書」に当たることから、郵便物・信書便物以外の荷物扱いで送付することはできないので注意すること。
- 提出書類は必ずボールペン・万年筆等(黒色インクのもの)で記入すること。
(消せるボールペン、鉛筆は不可)

【問合せ先】※通話料がかかるので注意すること。

TEL:03-5565-4860 (平日10時～17時) FAX:03-5565-4861

戸建住宅のエネルギー計算結果早見表の見方

本資料では、戸建住宅のエネルギー計算結果早見表の見方を解説します。
以下の手順にて、申請可能か確認してください。

1 住宅の延べ床面積を算出してください。

2 断熱改修する居室等と部位(天井・外壁・床・窓・ガラス)を決めてください。

- ・居間又は主たる居室（就寝を除き日常生活上在室時間が長い居室等）は必ず選択してください。
- ・導入する断熱材及び窓は、原則、改修する居室等の外皮部分（外気に接する部分）全てに設置・施工する必要があります。
- ・補助対象となるのは、原則、外皮部分（外気に接する部分）のみとなります。
- ・基礎断熱改修を行う場合、エネルギー計算結果早見表は使用できません。「個別エネルギー計算書」等を提出してください（「**2**-3個別計算について」参照）。

3 改修率を計算してください。

$$\text{改修率 (\%)} = \frac{\text{補助対象床面積合計}^{\ast} (\text{m}^2)}{\text{延べ床面積} (\text{m}^2)} \times 100$$

※ 補助対象床面積合計 = **2** で選択した部位全て(天井を除く)を改修する居室等の床面積の合計

<計算例>

- * 参考例を基に計算
- * 計算は全て小数点第3位切捨て

① 住宅の延べ床面積を計算します。

- ・1階の床面積が78.66㎡
- ・2階の床面積が64.59㎡の場合

延べ床面積 = 143.25㎡



② 補助対象床面積を計算します。

- ・1階の床面積が64.59㎡
- ・2階の床面積が57.96㎡の場合

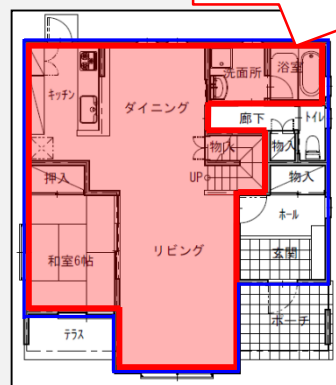
補助対象床面積 = 122.55㎡



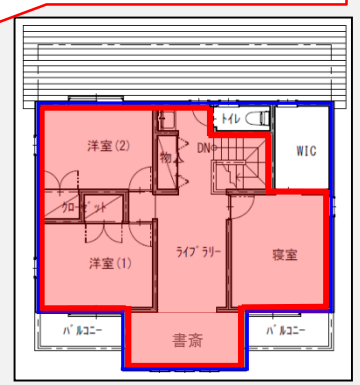
③ 改修率を計算します。

$$\text{改修率} = \frac{122.55\text{m}^2}{143.25\text{m}^2} \times 100 = 85.5 (\%) \rightarrow 85 (\%)$$

(参考例)



1階平面図



2階平面図

浴室の床及び玄関等の土間床は断熱改修工事が困難な場合も、当該部分は「補助対象床面積」として改修率へ算入できる。

- …住宅の床面積部
- …補助対象床面積部

小数点第1位は切捨てし整数で表記します。

4 「エネルギー計算結果早見表」を確認してください。

＜確認方法＞

- ① ②で決めた断熱改修する部位の組合せ (4～2部位)
- ② 地域区分 (1～8地域)

早見表で①②の交わる部分の改修率を確認。
③で求めた改修率が早見表の改修率より上回っていれば申請ができます。

＜参考例＞

①断熱改修する部位の組合せ

・天井、床、窓の3部位改修
⇒ 組合せ番号：5

②地域区分：6

* 改修率：85%

* 早見表改修率との比較
85% ≥ 25%
(判定：申請可能)

◆エネルギー計算結果早見表（戸建住宅）

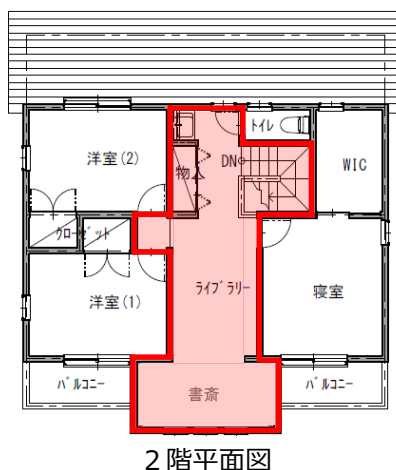
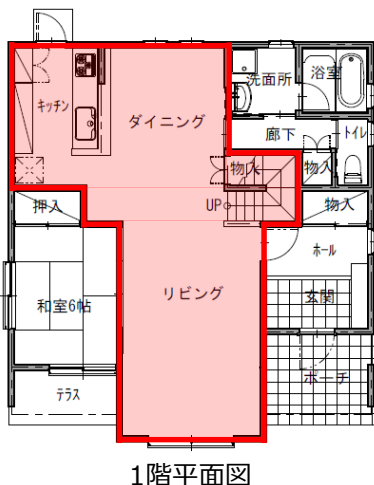
断熱部位数	組合せ番号	天井	外壁	床 ^{※1}	窓・ガラス	最低改修率(%)							
						地域区分							
						1	2	3	4	5	6	7	8
4部位	1	天井	外壁	床	窓の改修、ガラスの改修	25	25	25	25	25	25	25	25
	2	天井	外壁		窓の改修、ガラスの改修	25	25	25	25	25	25	25	
3部位	3	天井	外壁	床		25	25	25	25	25	25	25	
	4		外壁	床	窓の改修、ガラスの改修	25	25	25	25	25	25	50	
	5	天井		床	窓の改修、ガラスの改修	25	25	25	25	25	25	25	
	6	天井	外壁			25	25	25	25	25	25	25	
2部位	7	天井		床		25	25	25	25	25	25	25	
	8	天井			窓の改修、ガラスの改修	25	25	25	25	25	25	25	
	9		外壁		窓の改修	30	30	40	40	40	40	70	
	10		外壁		ガラスの改修	40	40	40	40	40	40	70	
	11		外壁	床		40	40	40	40	40	40	100	
	12			床	窓の改修	40	40	40	40	40	40	100	
1部位	13			床	ガラスの改修	50	40	40	40	40	40		
	14				窓の改修	100	100	100	100	100	100		

※選択部が「個別計算」と表記がある場合は、個別エネルギー計算書の提出が必要です。

5 早見表で最低改修率に達しない場合は、見直しを行ってください。

- ・改修する居室等を増やし、改修率を上げる。
- ・断熱改修部位の組合せを変更する。
- ・「個別エネルギー計算書」等を提出する（「2-3個別計算について」参照）。

【注意事項】 同一空間の考え方



間仕切りがなく、空間がつながっている場合（吹抜け、階段等）は、同一空間と見なし、改修する居室等に含んでください。

左記の図の場合、1階のリビング、ダイニングを改修する場合は、階段で空間がつながっているライブラリー等も改修する居室等に含む必要があります。

戸建住宅の【断熱材】補助対象経費の求め方

■ 施工する断熱材のグレードが複数になる場合の算出例

<施工面積（天井・外壁・床）を求めるときの注意事項>

- ① 天井・外壁・床の面積は壁芯で計測してください。
- ② 異なるグレードの断熱材を2層以上重ね貼りする場合は、以下注意事項を厳守の上計算してください。
 - ・1層のみが計算対象となります。
 - ・グレード優先順位（D1 > D2 > D3 > D4）にて補助対象経費を計算してください。
- ③ 施工面積は補助単価と乗じる前に小数点第3位を切捨ててください。

例1) 【天井】異なるグレードの断熱材を施工した場合の補助対象経費

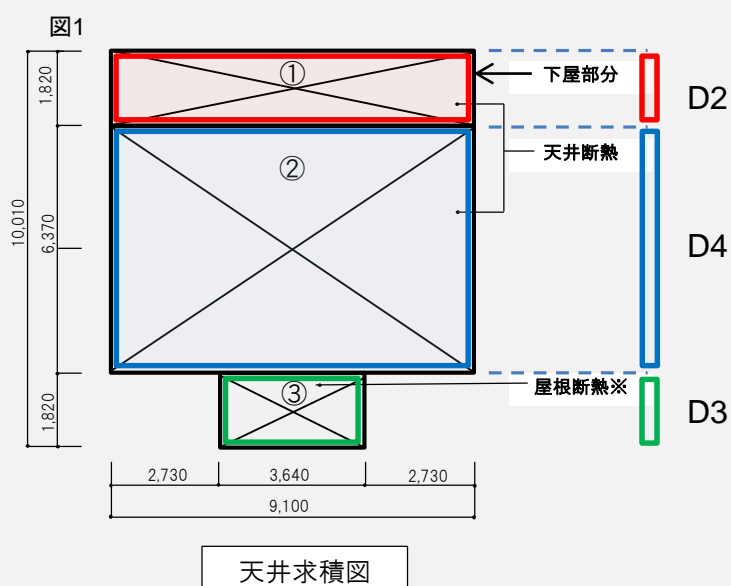
改修部分

	: D2グレード
	: D3グレード
	: D4グレード

図1の場合、各施工面積に各グレードの補助単価を乗じ、合計した金額が天井の補助対象経費となります。

- ① : $1.82\text{m} \times 9.1\text{m} \times \text{D2の補助単価} = \text{A}$
- ② : $6.37\text{m} \times 9.1\text{m} \times \text{D4の補助単価} = \text{B}$
- ③ : $1.82\text{m} \times 3.64\text{m} \times \text{D3の補助単価} = \text{C}$

A + B + C = 天井の補助対象経費



例2) 【天井】異なるグレードの断熱材を重ね貼りした場合の補助対象経費

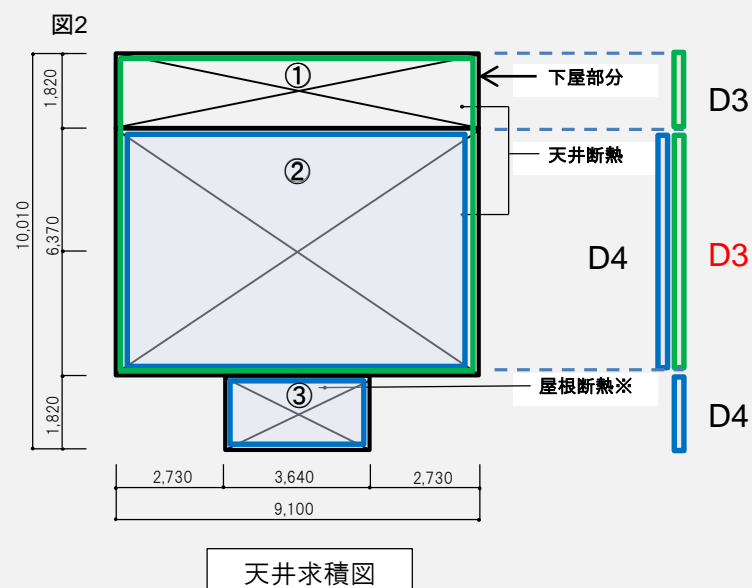
改修部分

	: D3グレード
	: D4グレード

図2の場合、②の重ね貼りの部分は、**D3の補助単価**が優先になります。（D3 > D4）各グレードの補助単価を乗じ、合計した金額が天井の補助対象経費となります。

- ① : $1.82\text{m} \times 9.1\text{m} \times \text{D3の補助単価} = \text{D}$
- ② : $6.37\text{m} \times 9.1\text{m} \times \text{D3の補助単価} = \text{E}$
- ③ : $1.82\text{m} \times 3.64\text{m} \times \text{D4の補助単価} = \text{F}$

D + E + F = 天井の補助対象経費



<天井の施工面積を求めるときの注意事項>

- ① 屋根断熱は水平投影面積で計算します。
- ② 天井の補助単価は地域区分によって異なります。工事対象住宅の地域区分を確認の上計算してください。

例3) 【外壁】異なるグレードの断熱材を重ね貼りした場合の補助対象経費

改修部分
■ : D1グレード
■ : D2グレード
■ : D3グレード

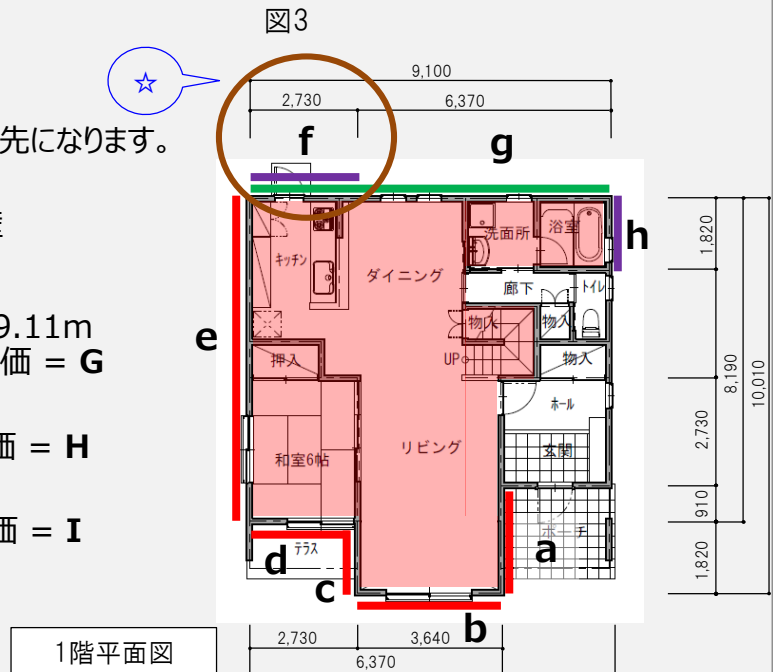
図3の場合、重ね貼り☆部は、D1の補助単価が優先になります。

(D1 > D3)

各グレードの補助単価を乗じ、合計した金額が外壁の補助対象経費となります。

- ① : D2グレード壁の長さ (a+b+c+d+e) = 19.11m
 $19.11\text{m} \times 2.4\text{m} \times 0.75 \times \text{D2の補助単価} = \text{G}$
- ② : D1グレード壁の長さ (f+h) = 4.55m
 $4.55\text{m} \times 2.4\text{m} \times 0.75 \times \text{D1の補助単価} = \text{H}$
- ③ : D3グレード壁の長さ (g-f) = 6.37m
 $6.37\text{m} \times 2.4\text{m} \times 0.75 \times \text{D3の補助単価} = \text{I}$

G+H+I = 外壁の補助対象経費



<外壁の施工面積を求めるときの注意事項>

- ①重ね貼り☆部について：グレード順位が上位となっている f (壁の長さ：2.73m)にて計算します。(参考)上図において、仮にgのグレード順位がfより上位になっている場合は、壁の長さ(9.1m)に計算します。この際、fは計算対象とはならないので注意してください。
- ②上記は1階の計算例です。2階以上を改修する場合も同様に計算してください。
- ③大屋根・片流れ屋根等の場合でも天井高は一律2.4mとします。

例4) 【床】異なるグレードの断熱材を施工した場合の補助対象経費

改修部分
■ : D2グレード
■ : D3グレード

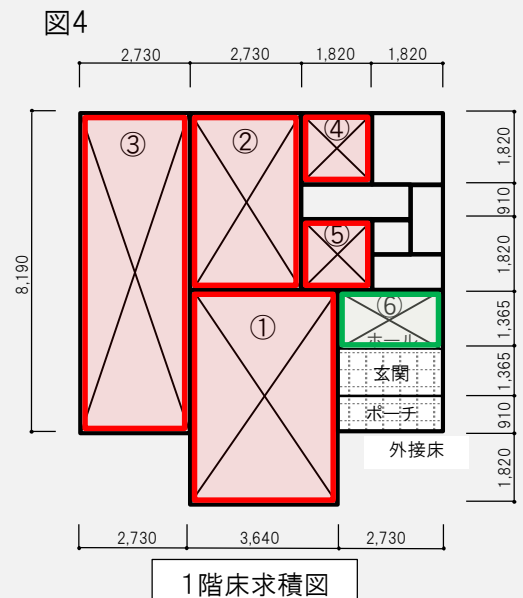
図4の場合、施工面積①～⑥に各グレードの補助単価を乗じ、合計した金額が床の補助対象経費となります。

- ①～⑤施工面積：
 $①19.8744\text{m}^2 + ②12.4215\text{m}^2 + ③22.3587\text{m}^2 + ④3.3124\text{m}^2 + ⑤3.3124\text{m}^2 = 61.2794\text{m}^2$

$$61.2794\text{m}^2 \times \text{D2の補助単価} = \text{J}$$

- ⑥施工面積： $3.72645\text{m}^2 \times \text{D3の補助単価} = \text{K}$

J+K = 床の補助対象経費



<床の施工面積を求めるときの注意事項>

- ①床を基礎断熱で改修する場合は、該当する床の合計面積を適用してください。

5 必要提出書類の記入例

1. 戸建住宅の記入例

交付申請書(様式第1)

戸建

様式第1

書類の作成日(押印した日付)を記入してください。
※公募期間内の日付でなければ、受理されないご注意ください。

2020 年 ○ 月 ○○ 日

一般社団法人 環境共創イニシアチブ
代表理事 赤池 学 殿

申請者 郵便番号 ○○○ - ○○○○
都道府県

住所は都道府県から記載してください。

市区町村以降

住所 ○○県 ○○○市○○○町○○
○○-○○-○○

氏名は住民票のとおり
記入してください。

(ふりがな) ○○○ ○○○○

氏名 ○○ ○○

表印

生年月日 昭和○○年 ○ 月 ○ 日

登録印を押印してください。

手続代行者がいる場合のみ
記入してください。

手続代行者 郵便番号 □□□ - □□□□
都道府県

市区町村以降

住所 □□県 □□□市□□□□-□

会社名 □□□□株式会社

代表者氏名は役職名
から記入してください。

役職名 代表取締役社長 □□ □□
代表者氏名

登録印

代表者印を押印してください。

令和2年度

二酸化炭素排出抑制対策事業費等補助金

(建築物等の脱炭素化・レジリエンス強化促進事業

(新築集合住宅・既存住宅等における省CO₂化促進事業))

(高性能建材による住宅の断熱リフォーム支援事業)

交付申請書

二酸化炭素排出抑制対策事業費等補助金(建築物等の脱炭素化・レジリエンス強化促進事業(新築集合住宅・既存住宅等における省CO₂化促進事業))(高性能建材による住宅の断熱リフォーム支援事業)交付規程(以下「交付規程」という。)第4条の規定に基づき、下記のとおり申請します。

なお、補助金等に係る予算の執行の適正化に関する法律(昭和30年法律第179号)、補助金等に係る予算の執行の適正化に関する法律施行令(昭和30年政令第255号)、二酸化炭素排出抑制対策事業費等補助金(戸建住宅におけるネット・ゼロ・エネルギー・ハウス(ZEH)化支援事業及び建築物等の脱炭素化・レジリエンス強化促進事業(新築集合住宅・既存住宅等における省CO₂化促進事業))交付要綱(平成30年3月19日環地温発第18031928号)及び交付規程の定めるところに従うことを承知の上、申請します。

交付申請書(様式第1)

戸建

申請者の連絡先情報を記入してください。

記

1. 申請者情報

申請者名	〇〇 〇〇		
電話番号	(〇〇) 〇〇〇〇 - 〇〇〇〇	E-mail	〇〇〇〇 @ 〇〇〇〇〇〇〇〇
FAX番号	(〇〇) 〇〇〇〇 - 〇〇〇〇	緊急連絡先 (携帯等)	(〇〇〇) 〇〇〇〇 - 〇〇〇〇

↓ 手続代行者がいない場合は必ず記入してください。

所有区分、居住区分を選択してください。

改修工事をする住宅の住所を住居表示にて記入してください。

2. 工事対象住宅の情報

工事対象住宅の住所	〒 〇〇〇 - 〇〇〇〇 都道府県 〇〇県 市区町村 〇〇〇市〇〇〇町〇〇 丁目・番地・号 〇〇-〇〇-〇〇	
住宅区分	<input checked="" type="checkbox"/> 戸建住宅	築年数 〇〇 年
所有区分	<input checked="" type="checkbox"/> 所有	<input checked="" type="checkbox"/> 所有にチェックされた方へ 申請者と建物登記事項証明書の所有者が同一であることを確認すること
	<input type="checkbox"/> 所有予定 (転売含む)	<input type="checkbox"/> 所有予定にチェックされた方へ 完了実績報告時に建物登記事項証明書を提出すること
居住区分	<input checked="" type="checkbox"/> 居住	<input checked="" type="checkbox"/> 居住にチェックされた方へ 交付申請時に住民票を提出すること
	<input type="checkbox"/> 居住予定	<input type="checkbox"/> 改修後に居住予定の方へ 工事対象住所へ改修後に居住する場合は、完了実績報告時に住民票を提出すること
他の補助金等への申請	<input type="checkbox"/> 無	<input checked="" type="checkbox"/> 有
	申請又は申請予定の補助金等の名称	
	<input checked="" type="checkbox"/> 有にチェックされた方へ 補助金を重複して受け取れない場合があるので注意すること (〇〇〇〇〇〇〇〇〇〇〇〇) () ()	

他の補助金への申請有無を選択してください。
有の場合、右記の注意事項を確認の上、を選択してください。

3. 補助金交付申請額

934,000

円 (税抜)

申請内容に係る一連の工事予定期間を記入してください。

総括表の補助金交付申請額(E)が自動計算にて転記されます。

4. 工事期間

着工予定日	〇〇〇〇 年 〇 月 〇〇 日	工事完了予定日	〇〇〇〇 年 〇〇 月 〇〇 日
-------	-----------------	---------	------------------

・問合せ等で確実に対応できる実務担当者を記入してください。
・E-mailアドレスをお持ちの場合、必ず記入してください。
・緊急時に連絡が取れる連絡先を記入してください。

5. 手続代行者 担当者情報

会社名	〇〇〇〇〇株式会社	所属	〇〇〇
担当者	〇〇 〇〇	E-mail	〇〇〇〇 @ 〇〇〇〇〇〇〇〇
住所	〒 〇〇〇 - 〇〇〇〇 都道府県 〇〇県 市区町村 〇〇〇市〇〇 丁目・番地・号等 〇〇-〇		
電話番号	(〇〇) 〇〇〇〇 - 〇〇〇〇	緊急連絡先 (携帯等)	(〇〇〇) 〇〇〇〇 - 〇〇〇〇
FAX番号	(〇〇) 〇〇〇〇 - 〇〇〇〇		

(注) この申請書には、以下の書面を添付すること。

暴力団排除に関する誓約事項 (別紙1)

暴力団排除に関する誓約事項(別紙1)

戸建

(別紙1)

申請書の提出をもって同意したとみなしますので、誓約内容について熟読してください。

暴力団排除に関する誓約事項

当社（個人である場合は私、団体である場合は当団体）は、補助金の交付の申請をするに当たって、また、補助事業の実施期間内及び完了後においては、下記のいずれにも該当しないことを誓約いたします。この誓約が虚偽であり、又はこの誓約に反したことにより、当方が不利益を被ることとなっても、異議は一切申し立てません。

記

- (1) 法人等（個人、法人又は団体をいう。）が、暴力団（暴力団員による不当な行為の防止に関する法律（平成3年法律第77号）第2条第2号に規定する暴力団をいう。以下同じ。）であるとき又は法人等の役員等（個人である場合はその者、法人である場合は役員、団体である場合は代表者、理事等、その他経営に実質的に関与している者をいう。以下同じ。）が、暴力団員（同法第2条第6号に規定する暴力団員をいう。以下同じ。）であるとき。
- (2) 役員等が、自己、自社若しくは第三者の不正の利益を図る目的又は第三者に損害を加える目的をもって、暴力団又は暴力団員を利用するなどしているとき。
- (3) 役員等が、暴力団又は暴力団員に対して、資金等を供給し、又は便宜を供与するなど直接的あるいは積極的に暴力団の維持、運営に協力し、若しくは関与しているとき。
- (4) 役員等が、暴力団又は暴力団員であることを知りながらこれと社会的に非難されるべき関係を有しているとき。

総括表(定型様式1)

戸建

総括表

※□の箇所は、該当項目に■を付ける

<住宅の概要>

工法 木造(軸組工法) 木造(桢組壁工法) S造 RC造 SRC造
 その他 ()

延べ床面積 143.25 m² (小数点第2位まで、3位切捨て)

床面積 1F 78.66 m² 2F 64.59 m² 3F _____ m² (地下 _____ m²)

補助対象床面積の合計 122.55 m² (小数点第2位まで、3位切捨て)

改修率 85 % (小数点第1位を切捨て)

地域区分 5 該当する地域区分を選択してください。

太陽光発電システム等 設置していない 設置している
 ※「設置している」に■を付けた場合、売電契約(FIT契約)の有無と契約終了時期を記入すること。
 売電契約(FIT契約)なし 売電契約(FIT契約)あり (契約終了時期: 2020 年 ○ 月)

求積表で算出した各面積及び改修率を転記してください。

太陽光発電システム等の設置状況を選択してください。設置している場合、売電契約(FIT契約)の有無と契約終了時期を記入してください。

<エネルギー計算>

早見表使用の有無及び、公募要領のエネルギー計算結果早見表より、該当する組合せ番号を記入してください。

早見表を使用する 個別計算をする
 ※エネルギー計算結果早見表を使用しない(個別計算)場合は、SIIIに事前相談
 基礎断熱有り
 †基礎断熱改修を行う場合は選択すること

部 位 数 4 部位
 組 合 せ 番 号 1

<補助金交付申請額の算出>

※「明細書」を先に記入すること

【高性能建材】

・明細書にある<補助対象経費の算出>を基に、改修部位ごとの補助対象経費の合計を下表に記入すること。

建材名	補助対象経費(円)
断熱材	計 1,160,955 円
窓	計 954,500 円
ガラス	計 107,700 円
高性能建材の補助対象経費合計(A)	計 2,223,155 円
補助率による計算(B) [(A)÷3] ※1,000円未満切捨て	計 741,000 円
高性能建材の適用補助算定額(C) ※(B)又は120万円のいずれか低い金額	計 741,000 円

†窓のみ改修の場合(B)又は40万円のいずれか低い金額

明細書で算出された補助対象経費が自動で転記されます。

<明細書で建材ごとに算出された上記、補助対象経費について>

※該当する項目に■を付ける

見積書による補助対象経費より低い
 見積書による補助対象経費より高い
 ①見積書による補助対象経費を総括表の該当する箇所に記入すること
 ②見積書を提出すること

□の金額が見積書による補助対象経費より高い場合は、見積書による補助対象経費が上限となります。その場合は、□内に見積書による補助対象経費を記入してください。

※見積書による補助対象経費についてはSIIのホームページの「よくあるご質問」をご参照ください。

【設備】

・明細書にある<補助対象経費の算出>を基に、設備ごとの申請額を下表に記入すること。

設備名	補助申請額
蓄電システム	計 93,000 円
蓄熱設備	計 100,000 円
設備の補助申請額の合計(F)	計 193,000 円
設備の適用補助算定額(G) ※(C)又は(F)のいずれか低い金額	計 193,000 円

明細書で算出された補助申請額が自動で転記されます。

設備の補助申請額(G)が高性能建材の適用補助申請額(C)を上回った場合、(G)は(C)の金額が上限となります。

↓【様式1 交付申請書】の「3. 補助金交付申請額」に転記

補助金交付申請額(E) [(C)+(G)]	934,000 円
-----------------------	-----------

明細書(定型様式2) 断熱材

戸建

明細書【断熱材】

該当する種別をプルダウンより選択してください。
 <選択肢>
 ・吹込・吹付 ・吹込・吹付以外 ・真空断熱材

SIIのホームページに掲載している
 各型番ごとのλ値を記入してください。

※複数枚に及ぶ場合
 (/ ページ)

小数点第1位まで、2位切捨て
 ↓(自動計算)

部位	求積表 番号	構成	種別	SII登録型番	メーカー名	製品名	グレード	熱伝導率 (λ値)	厚み (mm)	熱抵抗値 (R値)	合計 熱抵抗値	施工面積(m ²)
天井	①	一層目	吹込・吹付以外	DXYZA31PU2	△△△株式会社	△△△△△△△△△	D2	0.032	60	1.8	2.7	16.56 m ²
		二層目	吹込・吹付以外	DXYZA31PU2	△△△株式会社	△△△△△△△△△	D2	0.032	30	0.9		16.56 m ²
	②	一層目	吹込・吹付	DABCD11GB4	株式会社△△△	△△△△△△	D4	0.042	120	2.8	2.8	57.96 m ²
		二層目										m ²
	③	一層目	吹込・吹付以外	DXYZA11GW3	△△△株式会社	△△△△△△△△△	D3	0.036	105	2.9	2.9	6.62 m ²
		二層目										m ²
外壁	①~⑧	一層目	吹込・吹付以外	DABCD21PE3	株式会社△△△	△△△△△△	D3	0.038	105	2.7	2.7	104.82 m ²
		二層目										m ²
		一層目										m ²
		二層目										m ²
		一層目										m ²
		二層目										m ²
床	①~⑤	一層目	吹込・吹付以外	DABCD31PH2	株式会社△△△	△△△△△△	D2	0.028	65	2.3	2.3	61.27 m ²
		二層目										m ²
	⑥	一層目	吹込・吹付	DXYZA21GB3	△△△株式会社	△△△△△△△△△	D3	0.036	80	2.2	2.2	3.72 m ²
		二層目										m ²
	⑦	一層目	吹込・吹付以外	DABCD31PH2	株式会社△△△	△△△△△△	D2	0.028	65	2.3	2.3	2.48 m ²
		二層目										m ²

求積表と整合性をとって
 記入してください。

製品名はSIIのホームページに掲載している
 製品名を記入してください。
 (ホームページから貼付可能)

求積表で求めた施工面積を
 転記してください。

※吹込・吹付を申請する場合は、以下にSIIに登録された指定施工業者情報を記入すること。

施工箇所	天井	施工業者名	株式会社△△△△	支店名	△△支店
施工箇所	外壁	施工業者名		支店名	
施工箇所	床	施工業者名	株式会社△△△△	支店名	△△支店

上記の明細書をもとに自動計算されます。

吹込・吹付を申請する場合は、SIIに登録された施工業者の情報を記入してください。
 (SIIのホームページ参照)

<補助対象経費の算出>

部位	求積表 番号	グレード	施工面積(m ²)	x	補助単価(円)	補助対象経費(円)	補助対象経費の合計(円)
天井	①	D2	16.56 m ²	x	4,000 円	66,240 円	202,020 円
	②	D4	57.96 m ²	x	2,000 円	115,920 円	
	③	D3	6.62 m ²	x	3,000 円	19,860 円	
外壁	①~⑧	D3	104.82 m ²	x	5,000 円	524,100 円	524,100 円
			m ²	x	円	円	
			m ²	x	円	円	
床	①~⑤	D2	61.27 m ²	x	6,500 円	398,255 円	434,835 円
	⑥	D3	3.72 m ²	x	5,500 円	20,460 円	
	⑦	D2	2.48 m ²	x	6,500 円	16,120 円	
合計							1,160,955 円

地域区分

5

総括表より自動で転記されます。

行が足りない場合は、シートをコピーして作成してください。
 ※行の挿入不可

明細書(定型様式2) 窓

戸建

明細書【窓】

・窓番号は平面図との整合性をとり記入すること。

※複数枚に及ぶ場合

…自動計算 …申請者入力欄

使用予定製品のガラスの中空層の厚さが、SIIのホームページで公表されている補助対象製品一覧にある最小中空層の厚さ以上であることを確認の上、■選択してください。

改修工法 **カバー工法窓取付
外窓交換**

下記製品に使用する複層ガラスの中空層の厚さは、SIIホームページの最小中空層厚さを満たしている。

平面図の 窓番号	SII登録型番	メーカー名	製品名 (シリーズ名)	グレード	窓サイズ(mm)		面積(m ²) (a)	窓数 (b)	面積計 (a)×(b)
					幅(W)	高さ(H)			
AW-1	W991A1322	△△株式会社	△△△△△△△△△	W2	1,800	× 2,000	3.60	1	3.60
AW-2	W991A1322	△△株式会社	△△△△△△△△△	W2	1,500	× 2,000	3.00	1	3.00
AW-7	W991A2421	△△株式会社	△△△△△△△△△	W1	600	× 1,300	0.78	3	2.34
AW-8	W991A3453	△△株式会社	△△△△△△△△△	W3	1,500	× 2,000	3.00	1	3.00
AW-14	W991A3453	△△株式会社	△△△△△△△△△	W3	1,600	× 2,000	3.20	1	3.20
AD-1	W881A1224	株式会社△△	△△△△△△	W4	850	× 1,850	1.57	1	1.57

窓番号は平面図と整合性をとり記入してください。

製品名はSIIのホームページに掲載している製品名を記入してください。(ホームページから貼付可能)

使用予定製品のガラスの中空層の厚さが、SIIのホームページで公表されている補助対象製品一覧にある最小中空層の厚さ以上であることを確認の上、■選択してください。

改修工法 **内窓取付**

下記製品に使用する複層ガラスの中空層の厚さは、SIIホームページの最小中空層厚さを満たしている。

平面図の 窓番号	SII登録型番	メーカー名	製品名 (シリーズ名)	グレード	窓サイズ(mm)		面積(m ²) (a)	窓数 (b)	面積計 (a)×(b)	
					幅(W)	高さ(H)				
AW-3	W886A2325	株式会社△△	△△△△△△	W5	1,500	× 1,300	1.95	1	1.95	
AW-13	W886A2325	株式会社△△	△△△△△△	W5	600	× 1,100	0.66	1	0.66	
								計	2	2.61

窓番号は平面図と整合性をとり記入してください。

上記の明細書をもとに自動計算されます。

<補助対象経費の算出>

改修工法	グレード	施工面積(m ²)	x	補助単価(円)	補助対象経費(円)	補助対象経費の合計(円)	
外窓交換	W1	2.34	m ²	x	60,000 円	876,200 円	
	W2	6.60	m ²	x	55,000 円		363,000 円
カバー工法	W3	6.20	m ²	x	50,000 円		310,000 円
	W4	1.57	m ²	x	40,000 円		62,800 円
内窓取付	W5	2.61	m ²	x	30,000 円	78,300 円	
窓の補助対象経費合計						954,500 円	

行が足りない場合は、シートをコピーして作成してください。 ※行の挿入不可

明細書(定型様式2) ガラス

戸建

行が足りない場合は、シートをコピーして作成してください。※行の挿入不可

明細書(ガラス)

使用予定製品のガラスの中空層の厚さが、SIIのホームページで公表されている補助対象製品一覧にある最小中空層の厚さ以上であることを確認の上、■選択してください。

改修工法 ガラス交換

下記製品に使用する複層ガラスの中空層の厚さは、SIIホームページの最小中空層厚さを満たしている。 ■

平面図の窓番号	姿図のガラス番号	SII登録型番	メーカー名	製品名(シリーズ)	ガラスサイズ(mm)	面積(m ²) (a)	枚数 (b)	面積計 (a)×(b)	
AW-4	①		会社	△△△△△△△△△△		0.22	4	0.88	
AW-5	①		会社	△△△△△△△△△△		0.19	2	0.38	
AW-6	①		会社	△△△△△△△△△△	G1	0.19	2	0.38	
AW-9	①		会社	△△△△△△△△△△	G1	0.22	2	0.44	
AW-10	①	GXYC13N1	△△△△株式会社		G1	0.22	2	0.44	
AW-11	①	GXYC21N1	△△△△株式会社		G1	0.35	1	0.35	
AW-11	②	GXYC21N1	△△△△株式会社		G1	0.28	1	0.28	
AW-12	①	GXYC13N1	△△△△株式会社		G1	0.22	2	0.44	
							計	16	3.59

窓番号は平面図、ガラス番号は姿図と整合性をとって記入してください。

製品名はSIIのホームページに掲載している製品名を記入してください。(ホームページから貼付可能)

ガラス番号例示 AW-11-①・②

<補助対象経費の算出>

改修工法	グレード	施工面積(m ²)	x	補助単価(円)	補助対象経費(円)	補助対象経費の合計(円)
ガラス交換	G1	3.59 m ²	x	30,000 円	107,700 円	107,700 円
					合計	107,700 円

明細書(設備)

上記の明細書をもとに自動計算されます。

・見積書の各項目が税込金額で記載されている場合、必ず[税抜]に修正して作成すること。

自動計算 申請者入力欄

<見積書の補助対象経費>

改修工法 蓄電システム

該当する保証年数を選択してください。

・該当する保証年数を■すること。

保証年数	10年	11年	12年	13年	14年	15年以上
目標価格(蓄電容量1kWhあたり)	6.0万円	6.6万円	7.2万円	7.8万円	8.4万円	9.0万円

選択した保証年数と初期実効容量により、目標価格が自動計算されます。

! 目標価格以下であること。

費目	パッケージ型番	メーカー名	初期実効容量	目標価格	数量	金額(円) [税抜] (補助対象経費①)
設備費	AAA0001BBB	△△△△株式会社	5 kWh	300,000	1	280,000

<補助対象経費の算出>

費目	容量(数量)	x	補助単価(円)	容量(数量)による補助額(②) [容量(数量)×補助単価]	補助対象経費の1/3(③) [(①/3) ※1,000円未満切捨て]	補助申請額 (②と③と20万円のいずれか低い金額)
設備費	5 kWh	x	20,000 円	100,000 円	93,000 円	93,000 円

<見積書の補助対象経費>

改修工法 蓄熱設備

上記の明細書をもとに自動計算されます。

補助対象製品の設置に必要な経費の内、補助対象となる工事費を一式で記入してください。

ヒートポンプユニットの金額欄に合計金額を記入してください。

費目	種目	製品型番	メーカー名	数量	金額(円) [税抜] (補助対象経費④)	
設備費	ヒートポンプユニット	ABC-12345	株式会社△△△△△	2	900,000	
	貯湯ユニット	ABC-98765	株式会社△△△△△	2		
工事費	工事費計				150,000	
					合計	1,050,000

上記の明細書をもとに自動計算されます。

<補助対象経費の算出>

数量	x	補助単価(円)	数量による補助額(⑤) [数量×補助単価]	補助対象経費の1/3(⑥) [(④/3) ※1,000円未満切捨て]	補助申請額 (⑤と⑥のいずれか低い金額)
2 台	x	50,000 円	100,000 円	350,000 円	100,000 円

誓約書(定型様式3)

戸建

一般社団法人 環境共創イニシアチブ

代表理事 赤池 学 殿

**令和2年度 二酸化炭素排出抑制対策事業費等補助金
(建築物等の脱炭素化・レジリエンス強化促進事業(新築集合住宅・既存住宅等における省CO2化促進事業))
(高性能建材による住宅の断熱リフォーム支援事業)
誓約書**

私は、一般社団法人環境共創イニシアチブ(以下「SII」という。)に対して、補助金の交付申請時、補助事業の実施期間内及び完了後においても、下記の事項について誓約いたします。

この誓約が虚偽であり、又はこの誓約に反したことにより、当方が不利益を被ることとなっても、一切異議は申し立てません。

1. 交付申請

申請者(手続代行者がいる場合は手続代行者も含む)は、本事業の交付規程及び公募要領の内容を全て了解している。ただし、SIIが審査した結果、補助金の交付対象にならない場合があることを承知している。また、申請者(手続代行者がいる場合は手続代行者も含む)は、提出前に必ず申請書をコピーし、控えている。

2. 暴力団排除

暴力団排除に関する誓約事項について熟読し、理解の上、これに同意している。

3. 交付決定前の事業着手の禁止

交付決定通知書を受領する前に本事業の契約又は工事に着手した場合には、補助金の交付対象とならないことを了承している。

4. 重複受給の禁止

他の国庫補助金等を重複して受給してはならないことを理解している。

5. 申請の無効

申請書及び添付書類一式について責任をもち、虚偽、不正の記入が一切ないことを確認している。万が一、違反する行為が発生した場合は罰則等を理解し、了承している。

6. 個人情報の利用

SIIが取得した個人情報等については、申請に係る事務処理に利用する他、個人情報の保護に関する法律(平成15年法律第57号)に基づいた上で、SIIが開催するセミナー、シンポジウム、本事業の効果検証のための調査・分析、SIIが作成するパンフレット・事例集、国が行うその他調査業務等に利用されることがあり、その場合、国が指定する外部機関に個人情報等が提供されることに同意している。また、本情報が同一の設備等に対し、国から他の補助金を受けていないかを調査するために利用されることに同意している。

7. 高性能建材の補助対象経費の上限額

補助単価を用いて算出した補助対象経費は、補助対象となる高性能建材の導入費用(見積書による補助対象製品の購入費・取付費及びその取付に必要な部材と取付費等)を上限額とする。

8. 申請内容の変更及び取下げ

交付決定後に申請内容に変更の可能性が生じた場合には、SIIに速やかに報告することを了承している。また、交付決定通知書に記載された補助金の額は上限額であり、変更内容によっては減額になる場合があることを了承している。万が一、違反する行為が発生した場合は、SIIの指示に従い申請書の取下げを行うことに同意している。

9. 現地調査等の協力

補助事業が事業の目的に適して公正に実施されているかを判断するための現地調査等に協力することを了承している。

10. 事業の不履行等

申請者及び補助事業者、手続代行者がSIIに連絡及び書類の修正を怠ったことにより、事業の不履行等が生じ審査が継続できないとSIIが判断した場合は、申請を無効とする場合があることを理解し、了承している。

11. 免責

SIIは、申請者、手続代行者、施工会社・管理会社等の間で生じる問題に関して関与しないことを了承している。また、区分所有者全員で構成される団体等の内部で生じる問題についても同様とする。

12. 事業の内容変更、終了

SIIは、国との協議に基づき、本事業を終了、又はその制度内容の変更を行うことができることを承知している。

13. 使用状況の報告

本事業終了後、補助事業者(居住者等)は2年間、SIIが定めるエネルギー使用状況の報告(定期アンケート)を行う義務があることを承知している。また、申請内容に変更がある場合は、SIIへ連絡することを承知している。

上記を誓約し、申請内容に間違いがないことを確認した上で署名・捺印します。

誓約書の内容を確認の上、
自署・捺印してください。

2020 年 ○ 月 ○ ○ 日

(自署)

申請者 氏名

○○ ○○

実印

2. 集合住宅(個別)の記入例

交付申請書(様式第1)

集個

様式第1

書類の作成日(押印した日付)を記入してください。
※公募期間内の日付でなければ、受理されないのをご注意ください。

2020年 ○ 月 ○○ 日

一般社団法人 環境共創イニシアチブ
代表理事 赤池 学 殿

申請者 郵便番号 ○○○ - ○○○○
都道府県

住所は都道府県から
記載してください。

市区町村以降

住所 ○○県 ○○○市○○○町○-○-○
建物名・号室

氏名は住民票のとおり
記入してください。

○○○マンション○○○号室
(ふりがな) ○○○ ○○○○

氏名 ○○ ○○

生年月日 昭和○○年 ○ 月 ○ 日

実印

登録印を押印してください。

手続代行者がいる場合のみ
記入してください。

手続代行者 郵便番号 □□□ - □□□□
都道府県

市区町村以降

住所 □□県 □□□市□□□□-□

会社名 □□□□株式会社

代表者氏名は役職名
から記入してください。

役職名 代表取締役社長 □□ □□
代表者氏名

登録印

代表者印を押印してください。

令和2年度

二酸化炭素排出抑制対策事業費等補助金

(建築物等の脱炭素化・レジリエンス強化促進事業

(新築集合住宅・既存住宅等における省CO₂化促進事業))

(高性能建材による住宅の断熱リフォーム支援事業)

交付申請書

二酸化炭素排出抑制対策事業費等補助金(建築物等の脱炭素化・レジリエンス強化促進事業(新築集合住宅・既存住宅等における省CO₂化促進事業))(高性能建材による住宅の断熱リフォーム支援事業)交付規程(以下「交付規程」という。)第4条の規定に基づき、下記のとおり申請します。

なお、補助金等に係る予算の執行の適正化に関する法律(昭和30年法律第179号)、補助金等に係る予算の執行の適正化に関する法律施行令(昭和30年政令第255号)、二酸化炭素排出抑制対策事業費等補助金(戸建住宅におけるネット・ゼロ・エネルギー・ハウス(ZEH)化支援事業及び建築物等の脱炭素化・レジリエンス強化促進事業(新築集合住宅・既存住宅等における省CO₂化促進事業))交付要綱(平成30年3月19日環地温発第18031928号)及び交付規程の定めるところに従うことを承知の上、申請します。

交付申請書(様式第1)

集個

記

申請者の連絡先情報を記入してください。

1. 申請者情報

申請者名	〇〇 〇〇			↓ 手続代行者がない場合は必ず記入してください。	
電話番号	(〇〇) 〇〇〇〇 - 〇〇〇〇	E-mail	〇〇〇〇 @ 〇〇〇〇〇〇〇〇		
FAX番号	(〇〇) 〇〇〇〇 - 〇〇〇〇	緊急連絡先 (携帯等)	(〇〇〇) 〇〇〇〇 - 〇〇〇〇		

所有区分、居住区分を選択してください。

改修工事をする住宅の住所を住居表示にて記入してください。

2. 工事対象住宅の情報

工事対象住宅の住所	〒 〇〇〇 - 〇〇〇〇 都道府県 〇〇県		市区町村 〇〇〇市〇〇〇町	丁目・番地・号 〇-〇-〇
	建物名・号室 〇〇〇マンション〇〇〇号室			
住宅区分	<input checked="" type="checkbox"/> 集合住宅(個別)	築年数	〇〇	年
所有区分	<input checked="" type="checkbox"/> 所有	■ 所有にチェックされた方へ 申請者と建物登記事項証明書の所有者が同一であることを確認すること		
	<input type="checkbox"/> 所有予定(転売含む)	□ 所有予定にチェックされた方へ 完了実績報告時に建物登記事項証明書を提出すること		
居住区分	<input checked="" type="checkbox"/> 居住	■ 居住にチェックされた方へ 交付申請時に住民票を提出すること		
	<input type="checkbox"/> 居住予定	□ 改修後に居住予定の方へ 工事対象住所へ改修後に居住する場合は、完了実績報告時に住民票を提出すること		
他の補助金等への申請	<input type="checkbox"/> 無	<input checked="" type="checkbox"/> 有	■ 有にチェックされた方へ 補助金を重複して受け取れない場合がありますので注意すること	
	申請又は申請予定の補助金等の名称		(〇〇〇〇〇〇〇〇〇〇〇〇)	()

他の補助金への申請有無を選択してください。
有の場合、右記の注意事項を確認の上、■を選択してください。

3. 補助金交付申請額

125,000

円(税抜)

申請内容に係る一連の工事予定期間を記入してください。

総括表の補助金交付申請額(E)が自動計算にて転記されます。

4. 工事期間

着工予定日	〇〇〇〇 年 〇 月 〇〇 日	工事完了予定日	〇〇〇〇 年 〇〇 月 〇〇 日
-------	-----------------	---------	------------------

・問合せ等で確実に対応できる実務担当者を記入してください。
・E-mailアドレスをお持ちの場合、必ず記入してください。
・緊急時に連絡が取れる連絡先を記入してください。

5. 手続代行者 担当者情報

会社名	〇〇〇〇〇株式会社	所属	〇〇〇
担当者	〇〇 〇〇	E-mail	〇〇〇〇 @ 〇〇〇〇〇〇〇〇
住所	〒 〇〇〇 - 〇〇〇〇 都道府県 〇〇県		市区町村 〇〇〇市〇〇〇
	丁目・番地・号等 〇〇-〇		
電話番号	(〇〇) 〇〇〇〇 - 〇〇〇〇	緊急連絡先 (携帯等)	(〇〇〇) 〇〇〇〇 - 〇〇〇〇
FAX番号	(〇〇) 〇〇〇〇 - 〇〇〇〇		

(注) この申請書には、以下の書面を添付すること。

暴力団排除に関する誓約事項(別紙1)

暴力団排除に関する誓約事項(別紙1)

集個

(別紙1)

申請書の提出をもって同意したとみなしますので、誓約内容について熟読してください。

暴力団排除に関する誓約事項

当社（個人である場合は私、団体である場合は当団体）は、補助金の交付の申請をするに当たって、また、補助事業の実施期間内及び完了後においては、下記のいずれにも該当しないことを誓約いたします。この誓約が虚偽であり、又はこの誓約に反したことにより、当方が不利益を被ることとなっても、異議は一切申し立てません。

記

- (1) 法人等（個人、法人又は団体をいう。）が、暴力団（暴力団員による不当な行為の防止に関する法律（平成3年法律第77号）第2条第2号に規定する暴力団をいう。以下同じ。）であるとき又は法人等の役員等（個人である場合はその者、法人である場合は役員、団体である場合は代表者、理事等、その他経営に実質的に関与している者をいう。以下同じ。）が、暴力団員（同法第2条第6号に規定する暴力団員をいう。以下同じ。）であるとき。
- (2) 役員等が、自己、自社若しくは第三者の不正の利益を図る目的又は第三者に損害を加える目的をもって、暴力団又は暴力団員を利用するなどしているとき。
- (3) 役員等が、暴力団又は暴力団員に対して、資金等を供給し、又は便宜を供与するなど直接的あるいは積極的に暴力団の維持、運営に協力し、若しくは関与しているとき。
- (4) 役員等が、暴力団又は暴力団員であることを知りながらこれと社会的に非難されるべき関係を有しているとき。

総括表(定型様式1)

集個

総括表

※□の箇所は、該当項目に■を付ける

工事対象住宅に該当する工法を選択してください。

<住宅の概要>

工法 木造(軸組工法) 木造(枠組壁工法) S造 RC造 SRC造
 その他 ()

延べ床面積 75.26 m² (小数点第2位まで、3位切捨て)

延床面積を記入してください。

地域区分 4 該当する地域区分を選択してください。

<エネルギー計算>

早見表を使用する 個別計算をする

早見表使用の有無を選択してください。

<補助金交付申請額の算出>

※「明細書」を先に記入すること

・明細書にある<補助対象経費の算出>を基に、改修部位ごとの補助対象経費の合計を下表に記入すること。

建材名	補助対象経費の合計(円)	
ガラス	計	297,300 円
窓	計	79,200 円
断熱材	計	円
補助対象経費(A)	計	376,500 円
補助率による計算(B) [(A)÷3] ※1,000円未満切捨て	計	125,000 円

明細書で算出された補助対象経費が自動で転記されます。

の金額が見積書による補助対象経費より高い場合は、見積書による補助対象経費が上限となります。その場合は、内に見積書による補助対象経費を記入してください。

※見積書による補助対象経費についてはSIIのホームページの「よくあるご質問」をご参照ください。

<明細書で建材ごとに算出された上記、補助対象経費について>

※該当する項目に■を付ける

見積書による補助対象経費より低い
 見積書による補助対象経費より高い
 ①見積書による補助対象経費を総括表の該当する箇所に記入すること
 ②見積書を提出すること

!【様式1 交付申請書】の「3. 補助金交付申請額」に転記

補助金交付申請額(E) ※(B)又は15万円のいずれか低い金額	125,000 円
------------------------------------	-----------

明細書(定型様式2) ガラス

集個

明細書【ガラス】

・窓番号は平面図、ガラス番号は姿図との整合性をとり記入すること。

自動計算 申請者入力欄

改修工法 **ガラス交換**

製品名はSIIのホームページに掲載している製品名を記入してください。(ホームページから貼付可能)

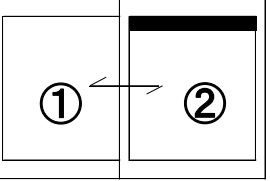
使用予定製品のガラスの中空層の厚さが、SIIのホームページで公表されている補助対象製品一覧にある最小中空層の厚さ以上であることを確認の上、■選択してください。

下記製品に使用する複層ガラスの中空層の厚さは、SIIホームページの最小中空層厚さを満たしている。

平面図の窓番号	姿図のガラス番号	SII登録型番	メーカー名	製品名(シリーズ名)	グレード	ガラスサイズ(mm)	面積(m ²) (a)	枚数 (b)	面積計 (a)×(b)
						幅(W) × 高さ(H)			
AW-1	①	GXYC13N1	△△△△株式会社	△△△△△△△△△△	G1	800 × 1,700	1.36	1	1.36
AW-1	②	GXYC13N1	△△△△株式会社	△△△△△△△△△△	G1	800 × 1,600	1.28	1	1.28
AW-5	①	GXYC13N1	△△△△株式会社	△△△△△△△△△△	G1	450 × 500	0.22	1	0.22
AW-6	①	GXYC13N1	△△△△株式会社	△△△△△△△△△△	G1	300 × 450	0.13	1	0.13

窓番号は平面図、ガラス番号は姿図と整合性をとって記入してください。

ガラス番号例示
AW-1-①・②



使用予定製品のガラスの中空層の厚さが、SIIのホームページで公表されている補助対象製品一覧にある最小中空層の厚さ以上であることを確認の上、■選択してください。

改修工法 **カバー工法**

下記製品に使用する複層ガラスの中空層の厚さは、SIIホームページの最小中空層厚さを満たしている。

平面図の窓番号	SII登録型番	メーカー名	製品名(シリーズ名)	グレード	窓サイズ(mm)	面積(m ²) (a)	窓数 (b)	面積計 (a)×(b)	
					幅(W) × 高さ(H)				
AW-2	GZAC13N2	△△株式会社	△△△△△△△△	G2	1,800 × 1,800	3.24	2	6.48	
AW-3	GZAC13N2	△△株式会社	△△△△△△△△	G2	1,500 × 1,300	1.95	2	3.90	
							計	4	10.38

窓番号は平面図と整合性をとって記入してください。

製品名はSIIのホームページに掲載している製品名を記入してください。(ホームページから貼付可能)

窓サイズを記入してください。

<補助対象経費の算出>

改修工法	グレード	施工面積(m ²)	x	補助単価(円)	補助対象経費(円)	補助対象経費の合計(円)
ガラス交換	G1	2.99	m ² ×	30,000 円	89,700 円	89,700 円
	G2		m ² ×	20,000 円	円	
カバー工法	G1		m ² ×	30,000 円	円	207,600 円
	G2	10.38	m ² ×	20,000 円	207,600 円	
					合計	297,300 円

上記の明細書をもとに自動計算されます。

行が足りない場合は、シートをコピーして作成してください。 ※行の挿入不可

誓約書(定型様式3)

集個

一般社団法人 環境共創イニシアチブ

代表理事 赤池 学 殿

**令和2年度 二酸化炭素排出抑制対策事業費等補助金
(建築物等の脱炭素化・レジリエンス強化促進事業(新築集合住宅・既存住宅等における省CO2化促進事業))
(高性能建材による住宅の断熱リフォーム支援事業)
誓約書**

私は、一般社団法人環境共創イニシアチブ(以下「SII」という。)に対して、補助金の交付申請時、補助事業の実施期間内及び完了後においても、下記の事項について誓約いたします。

この誓約が虚偽であり、又はこの誓約に反したことにより、当方が不利益を被ることとなっても、一切異議は申し立てません。

1. 交付申請

申請者(手続代行者がいる場合は手続代行者も含む)は、本事業の交付規程及び公募要領の内容を全て了解している。ただし、SIIが審査した結果、補助金の交付対象にならない場合があることを承知している。また、申請者(手続代行者がいる場合は手続代行者も含む)は、提出前に必ず申請書をコピーし、控えている。

2. 暴力団排除

暴力団排除に関する誓約事項について熟読し、理解の上、これに同意している。

3. 交付決定前の事業着手の禁止

交付決定通知書を受領する前に本事業の契約又は工事に着手した場合には、補助金の交付対象とならないことを了承している。

4. 重複受給の禁止

他の国庫補助金等を重複して受給してはならないことを理解している。

5. 申請の無効

申請書及び添付書類一式について責任をもち、虚偽、不正の記入が一切ないことを確認している。万が一、違反する行為が発生した場合の罰則等を理解し、了承している。

6. 個人情報の利用

SIIが取得した個人情報等については、申請に係る事務処理に利用する他、個人情報の保護に関する法律(平成15年法律第57号)に基づいた上で、SIIが開催するセミナー、シンポジウム、本事業の効果検証のための調査・分析、SIIが作成するパンフレット・事例集、国が行うその他調査業務等に利用されることがあり、その場合、国が指定する外部機関に個人情報等が提供されることに同意している。また、本情報が同一の設備等に対し、国から他の補助金を受けていないかを調査するために利用されることに同意している。

7. 高性能建材の補助対象経費の上限額

補助単価を用いて算出した補助対象経費は、補助対象となる高性能建材の導入費用(見積書による補助対象製品の購入費・取付費及びその取付に必要な部材と取付費等)を上限額とする。

8. 申請内容の変更及び取下げ

交付決定後に申請内容に変更の可能性が生じた場合には、SIIに速やかに報告することを了承している。また、交付決定通知書に記載された補助金の額は上限額であり、変更内容によっては減額になる場合があることを了承している。万が一、違反する行為が発生した場合は、SIIの指示に従い申請書の取下げを行うことに同意している。

9. 現地調査等の協力

補助事業が事業の目的に適して公正に実施されているかを判断するための現地調査等に協力することを了承している。

10. 事業の不履行等

申請者及び補助事業者、手続代行者がSIIに連絡及び書類の修正を怠ったことにより、事業の不履行等が生じ審査が継続できないとSIIが判断した場合は、申請を無効とする場合があることを理解し、了承している。

11. 免責

SIIは、申請者、手続代行者、施工会社・管理会社等の中で生じる問題に関して関与しないことを了承している。また、区分所有者全員で構成される団体等の内部で生じる問題についても同様とする。

12. 事業の内容変更、終了

SIIは、国との協議に基づき、本事業を終了、又はその制度内容の変更を行うことができることを承知している。

13. 使用状況の報告

本事業終了後、補助事業者(居住者等)は2年間、SIIが定めるエネルギー使用状況の報告(定期アンケート)を行う義務があることを承知している。また、申請内容に変更がある場合は、SIIへ連絡することを承知している。

上記を誓約し、申請内容に間違いがないことを確認した上で署名・捺印します。

誓約書の内容を確認の上、
自署・捺印してください。

2020 年 ○ 月 ○ ○ 日

(自署)

申請者 氏名

○○ ○○

実印

一般社団法人 環境共創イニシアチブ
高性能建材による住宅の断熱リフォーム支援事業
(断熱リノベ)

☎ 03-5565-4860

[受付時間] 平日10時～17時 ※通話料がかかります。

https://sii.or.jp/moe_material02/