

経産省による事業

## 令和2年度

省エネルギー投資促進に向けた支援補助金  
(住宅・ビルの革新的省エネルギー技術導入促進事業) (次世代省エネ建材支援事業)のうち

### ■ 次世代建材支援事業

# 公募要領 (二次公募)

令和2年8月

## 補助金の交付申請又は受給される皆様へ

一般社団法人環境共創イニシアチブ(以下「SII」という。)が取り扱う補助金は、公的な国庫補助金を財源としており、社会的にその適正な執行が強く求められます。当然ながら、SIIとしても厳正に補助金の執行を行うとともに、虚偽や不正行為に対しては厳正に対処いたします。

本事業の補助金の交付を申請する方、採択されて補助金を受給される方は、「補助金等に係る予算の執行の適正化に関する法律(昭和30年法律第179号。以下「補助金適正化法」という。)」及びSIIが定める「省エネルギー投資促進に向けた支援補助金(住宅・ビルの革新的省エネルギー技術導入促進事業)(次世代省エネ建材支援事業)交付規程(以下「交付規程」という。)」をよくご理解の上、また下記の点についても十分にご認識いただいた上で補助金受給に関する全ての手続きを適正に行っていただきますようお願いいたします。

1. 補助金に関係する全ての提出書類において、いかなる理由があってもその内容に虚偽の記述を行わないでください。
2. 偽りその他の不正な手段により、補助金を不正に受給した疑いがある場合には、SIIとして、補助金の受給者に対し必要に応じて現地調査等を実施します。
3. 2.の調査の結果、不正行為が認められたときは、当該補助金に係る交付決定の取消を行うとともに、受領済の補助金のうち取消対象となった額に加算金(年10.95%の利率)を加えた額をSIIに返還していただき、当該金額を国庫に返納します。また、SIIから新たな補助金等の交付を一定期間行わないこと等の措置を執るとともに当該事業者の名称及び不正の内容を公表することがあります。
4. 補助金に係る不正行為に対しては、補助金適正化法第29条から第32条において、刑事罰等を科す旨規定されています。あらかじめ補助金に関するそれら規定を十分に理解した上で本事業の申請手続きを行うこととしてください。
5. SIIから補助金の交付決定を通知する前に、既に発注等を完了させた事業等については、補助金の交付対象とはなりません。
6. 補助事業を遂行するため、売買、請負その他の契約をする場合、若しくは補助事業の一部を第三者に委託し、又は第三者と共同して実施しようとする場合の契約(契約金額100万円未満のものを除く)に当たっては、経済産業省から補助金交付等停止措置又は指名停止措置が講じられている事業者を契約の相手方とすることは原則できません(補助事業の実施体制が何重であっても同様。)
7. 補助金で取得、又は効用の増加した財産(以下「取得財産等」という。)を、当該取得財産等の処分制限期間内に処分しようとするときは、事前に処分内容等についてSIIの承認を受けなければなりません。また、その際補助金の返還が発生する場合があります。なお、SIIは、必要に応じて取得財産等の管理状況等について調査することがあります。
  - ※ 処分制限期間とは、導入した機器等の法定耐用年数(減価償却資産の耐用年数等に関する省令(昭和40年3月31日大蔵省令第15号)に定める年数)の期間をいう。(以下同じ)
  - ※ 処分とは、補助金の交付目的に反して使用し、譲渡し、交換し、貸し付け、廃棄し、又は担保に供することをいう。
8. 補助事業に係る資料(申請書類、SII発行文書、経理に係る帳簿及び全ての証拠書類)は、補助事業の完了(廃止の承認を受けた場合を含む。)の日の属する年度の終了後5年間いつでも閲覧に供せるよう保存してください。
9. SIIは、交付決定後、交付決定した事業者名、エネマネ事業者名、補助事業概要等をSIIのホームページ等で公表することがあります。(個人・個人事業主を除く)

# INDEX

## 1 事業概要

1. 事業趣旨	.....	3
2. 補助事業名	.....	3
3. 事業規模	.....	3
4. 事業の要件	.....	3
5. 補助対象となる申請者等	.....	3
6. 補助対象となる製品	.....	4
7. 補助対象となる経費	.....	4
8. 補助率、補助金の上限額・下限額、補助対象経費について	.....	5
9. 事業スケジュール	.....	5
10. 公募説明会	.....	5
11. 注意事項	.....	6

## 2 事業要件の詳細

1. 補助対象製品の導入要件と施工要件	.....	7
2. 補助対象経費の算出について	.....	9
3. 使用状況の報告(定期報告アンケート)について	.....	11
4. 利益排除について	.....	11
5. 他の補助事業との調整	.....	11
6. 本事業の支払いについて	.....	11
7. 取得財産の管理等	.....	11
8. 交付決定の取り消し、補助金の返還、罰則等について	.....	11

## 3 事業の実施

1. 事業フロー	.....	12
----------	-------	----

## 4 申請の方法

1. 必要提出書類の一覧	.....	16
2. 必要提出書類の詳細	.....	17
3. 申請方法	.....	21
4. 申請書提出期間、提出先及び問合せ先	.....	21

## 5 必要提出書類の記入例

1. 戸建住宅の記入例	.....	22
2. 集合住宅の記入例	.....	34

# 1 事業概要

## 1. 事業趣旨

既存住宅の省エネルギー化を図るため、一定の省エネルギー性能を有する高性能建材や潜熱蓄熱建材、防災ガラス窓等を短工期で住みながら導入可能な事業を支援し、市場の拡大と価格低減による次世代省エネ建材の自立的な普及拡大を図る。

## 2. 補助事業名

令和2年度 省エネルギー投資促進に向けた支援補助金

(住宅・ビルの革新的省エネルギー技術導入促進事業)(次世代省エネ建材支援事業)のうち次世代建材支援事業  
略称：令和2年度 次世代建材支援事業(以下「本事業」という。)

## 3. 事業規模

二次公募：約3億円

## 4. 事業の要件

① 本事業の補助対象製品を用い、「**2**-1補助対象製品の導入要件と施工要件」に従った既存住宅※の改修工事を行うこと。

※ 新築、社宅、寮及び、業務用建築物(オフィス、ホテル等)は補助対象外とする。

集合住宅の改修を行う場合、住戸部のみとし、非住戸部(エントランス、ロビー、ゲストルーム、集会所、内廊下、管理人室等)は補助対象外とする。

② 本事業の補助対象には、他の国庫補助金を受けたものが含まれていないこと。

## 5. 補助対象となる申請者等

本事業で補助対象となる申請者又は物件は、以下の①又は②いずれかを満たすものとする。

① 戸建住宅又は集合住宅の居住者

A) 申請者が常時居住する住宅であること(住民票に示す人物と同一であること)。

ただし、交付申請時に居住しておらず、改修後に居住予定の場合は、実績報告書提出時に当該住宅に居住し、住民票の写しを提出することを条件に申請を認める。

B) 申請者が所有していること(所有予定を含む)。

ただし、交付申請時に所有しておらず、申請後に所有予定の場合は、実績報告書提出時に当該住宅を所有し、登記事項証明書の写しを提出することを条件に申請を認める。

なお、当該住宅を購入予定の場合、交付申請時に売買契約が締結されていること(ただし、当該契約内に断熱改修工事に係る契約が含まれていた場合、事前契約とみなし補助対象外とする)。

C) 専用住宅であること(店舗等と居住部分が同一住宅の場合、エネルギー(電気・ガス等)を分けて管理できていること。及び断熱工事においても区分されていること)。

② 賃貸住宅の所有者(個人・法人どちらでも可)

申請者が当該建物を1棟全て所有していること。集合住宅の場合、改修箇所は1戸からでも可とする。

(注2) 「別紙2 暴力団排除に関する誓約事項」に記載されている事項に反して行う事業は、補助対象としない。

(注3) 同一人物による複数物件及び複数棟の申請は不可とする。

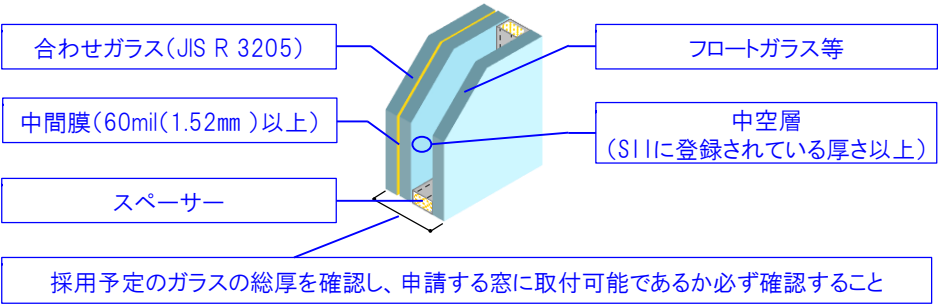
(注4) 集合住宅において、区分所有法で共用部とみなされている玄関ドア、窓等を改修する場合は、当該集合住宅の管理規約等で、申請者が共用部の改修を行うことを認められていること。

## 6. 補助対象となる製品(一覧はS11ホームページに公表)

本事業で補助対象となる製品は、「対象製品の公募要領」で定めた要件を満たし、S11に登録されている未使用品とする。

必須製品 (導入必須となる製品)		要件となる基準
断熱パネル※	●	<ul style="list-style-type: none"> <li>・「対象製品の公募要領」で定めた要件を満たす未使用品であること</li> <li>・本事業に登録されている製品であること</li> </ul>
潜熱蓄熱建材		

※ 断熱パネルとは、施工性を向上するため断熱材と下地材等が一体となったパネル。

任意製品		要件となる基準
断熱材	○	<ul style="list-style-type: none"> <li>・未使用品であること</li> <li>・令和2年度 高性能建材による住宅の断熱リフォーム支援事業に登録されている断熱材で、グレードがD1の製品であること</li> </ul>
防災ガラス窓	カバー工法窓	<ul style="list-style-type: none"> <li>・未使用品であること</li> <li>・本事業で公表されている外窓もしくはカバー工法窓(内窓を除く)であること</li> <li>・窓に用いるガラスは、JIS認証(JIS R 3205)を取得した合わせガラスであり、且つ中間膜の厚さが60mil(1.52mm)以上のものであること</li> </ul> <p>例) ガラス仕様が「複層」の窓においては、「フロートガラス等」と要件を満たした「合わせガラス」の複層ガラスを用いること</p> 
	外窓	
窓	カバー工法窓	<ul style="list-style-type: none"> <li>・「対象製品の公募要領」で定めた要件を満たす未使用品であること</li> <li>・本事業に登録されている製品であること</li> </ul>
	外窓 (防火仕様)	
	内窓	
玄関ドア	○	
調湿建材	○	

●:いずれか一方の導入でも補助対象とする。

○:必須製品と同時に導入する場合に限り補助対象とする

## 7. 補助対象となる経費

補助対象経費は、補助事業の実施に必要な建築材料(補助対象製品)の購入経費及び必要な工事に要する経費とする。

## 8. 補助率、補助金の上限額・下限額、補助対象経費について

- ① 補助率  
補助対象経費の1/2以内とする。
- ② 補助金の上限額  
戸建住宅：1住戸当たり200万円  
集合住宅：1住戸ごとに125万円
- ③ 補助金の下限額  
戸建住宅、集合住宅：1住戸当たり20万円
- ④ 補助対象経費について  
補助対象経費の合計は1住戸当たり40万円以上であること。

## 9. 事業スケジュール

本事業のスケジュールは以下の通りとする。

年間予定		4月	5月	6月	7月	8月	9月	10月	11月	12月	1月	2月	3月
二次公募	①公募期間 2020年8月17日(月)～10月30日(金)						○	→	○				
	②交付決定 随時採択、最終交付決定日は以下の通り 2020年11月中旬								→	○			
	工事期間(交付決定後、契約して工事開始)										→	○	
	③実績報告書提出期限 2021年1月15日(金)												

(注1) 交付決定は、申請書の到着日から約1か月を目処に随時行う(申請書類に不備・不足がある場合この限りではない)。

(注2) 実績報告書は、事業完了日から起算して14日又は各公募の実績報告書提出期限のいずれか早い日の17時まで提出すること。

なお、事業完了日は、本事業に係る一連の工事が完了した日もしくは補助対象工事を含む一連の工事の支払いが完了した日(入金受領日)のいずれか遅い日とする。

## 10. 公募説明会

本事業において、公募説明会は実施しない。

## 11. 注意事項

- ① 同一物件について、複数回の採択は行わない。
- ② 申請する住宅の所有者が複数名存在する場合は、原則、所有者全員の同意の上、代表者が申請すること。連名での申請を希望する場合は、SIIに相談すること。
- ③ 補助対象要件を満たしている二世帯住宅は、本事業において集合住宅とみなし、各戸が区分登記されている場合は、それぞれの住戸にて個別に申請することができる。
- ④ 補助事業者(申請後、採択された申請者を「補助事業者」という。)、手続代行者は最後まで事業を遂行することを心がけること。  
なお、事業の辞退・取り下げが集中するような手続代行者の申請案件は次年度以降、申請を受理しない場合等がある。
- ⑤ 補助対象製品は、SIIが本事業の対象となり得るとして指定したものであり、補助対象製品改修に係る補助事業者(申請者)と施工会社等との契約、施工、製品等の品質・性能、改修完了後の保守や保証、燃料等の調達、知的財産権等をSIIが保証するものではない。また、本事業の設計を行う事業者、又は工事を行う建設会社、並びに工事に携わる施工会社は建築基準法等の法令・法規を遵守すること。万一上記に関する紛争が起きてもSIIは関与しない。
- ⑥ 製品の性能が損なわれないように、適切に施工されていることが確認できること。
- ⑦ SIIに提出された申請書類は返却しない。
- ⑧ SIIに提出された申請や報告の情報は、事前告知を行わず、国又はSIIから公表される場合がある。
- ⑨ 断熱改修によって気密性能が向上すると、同時に室内湿度が上昇し、結露が発生する可能性がある。  
この問題は加湿する開放型暖房設備の使用を控えることや、生活習慣の改善、換気システムの導入等によって緩和することができる。木部の劣化やカビ発生の原因となる結露の防止の観点から十分注意すること。  
※ 参照：一般財団法人 建築環境・省エネルギー機構自立循環型住宅のホームページ(<https://www.jjj-design.org/>)
- ⑩ 部分的な断熱工事は、改修箇所によって断熱した暖房室と非断熱の非暖房室との温度差が大きく、ヒートショックが発生する可能性があるため注意すること。
- ⑪ 申請者、手続代行者、施工会社等の中で生じる問題に関しては、SIIは関与しない。
- ⑫ 経済産業省が、以下の利用目的を前提として、本事業に関する情報の提供を求めた場合、これに応じること。
  - ・本事業の適正な執行
  - ・価格の分析
  - ・価格水準(個社が特定されないよう統計処理等したものに限る)の公表
- ⑬ 経済産業省から補助金等停止措置又は指名停止措置が講じられていない者の申請による事業であること。また、補助事業を遂行するため、売買、請負その他の契約をする場合(契約金額100万円未満のものを除く)に当たっては、経済産業省からの補助金交付等停止及び契約に係る指名停止措置が講じられている事業者を相手方とすることはできないので注意すること。  
([https://www.meti.go.jp/information\\_2/publicoffer/shimeiteishi.html](https://www.meti.go.jp/information_2/publicoffer/shimeiteishi.html))  
その他、公的資金の交付先として社会通念上適切と認められない補助事業者(申請者)からの申請は対象外とする。
- ⑭ 表紙裏の“補助金の交付申請又は受給される皆様へ”についても確認すること。

### <個人情報利用目的について>

取得した個人情報は、申請に係る事務処理に利用する他、SIIが開催するセミナー、シンポジウム、本事業の効果検証のための調査・分析、SIIが作成するパンフレット・事例集、国が行うその他調査業務等に利用することがある。

その場合、国が認める外部機関に提供を行う場合がある。

また、同一の設備等に対し国から他の補助金を受けていないかを調査するために利用することがある。

## 2 事業要件の詳細

### 1. 補助対象製品の導入要件と施工要件

- 必須製品(断熱パネル、潜熱蓄熱建材)のいずれかを用いた改修を行うこと。
- 任意製品(断熱材、窓、玄関ドア、調湿建材)を用いた改修は、必須製品を用いた改修と同時に行うこと。
- 製品ごとの要件を満たすこと。

#### 【必須製品】

##### ① 断熱パネル

- 室内側から施工すること。床下、壁の外側、天井裏から施工するものは対象としない。
- 施工範囲に居室又は玄関、トイレ、浴室、洗面脱衣所のいずれか一室を含むこと。また、その部屋の外気に接する床、壁、天井の少なくとも1部位1面に施工すること。  
なお、コンセントやスイッチ等によりパネルの割り付けが困難な箇所においては、適切な断熱補強を施すこと。
- 上記の要件を満たしている場合に限り、間仕切壁、階間部天井等の改修を補助対象とする。

(注1) RC造等で熱橋となる柱又は梁が室内にある場合は、柱又は梁部分も施工すること。

##### ② 潜熱蓄熱建材

- 原則、施工範囲に居室を含むこと。
- メーカーの発行した設計・施工マニュアルに従い、潜熱蓄熱建材を導入する居室等の床面積※あたりの蓄熱量が $192\text{kJ}/\text{m}^2$ 以上となるように施工すること。  
ただし、全館空調方式の場合は延床面積あたりの蓄熱量が $80\text{kJ}/\text{m}^2$ 以上となるように施工すること。  
※ 潜熱蓄熱建材を導入する居室等に間仕切がなく、空間がつながっている場合(吹抜け、階段等)は、同一空間と見なし、改修する居室等の床面積に含むこと。
- 施工された製品の総厚みが $25\text{mm}$ 以内であること。
- 以下のA)～C)のいずれかに該当する居室等であること。

A) 平成11年省エネ基準以上の断熱性が確保された以下のa～eいずれかに該当する居室等

- 住宅性能表示基準の温熱環境・エネルギー消費量に関することにおいて、断熱等性能等級が4であること。
- フラット35Sの省エネルギー性基準を満たしていること。ただし、中古タイプ基準は対象外とする。
- 長期優良住宅認定基準の省エネルギー性において、断熱等性能等級が4であること。
- 低炭素建築物認定住宅であること。
- 断熱材や開口部の仕様が分かる建築時・改修時の仕様書・図面等により証明できること。等

B) 本事業において床・壁・天井の1面以上と窓を断熱改修する居室等

C) SIIの補助を受けた既存住宅の断熱改修に係る事業において、床・壁・天井の1面以上と窓又はガラスを断熱改修した居室等

ただし、当該事業で改修した部位を撤去せずに改修する場合に限る。

(注2) 居室とは、リビング、ダイニング、ダイニングキッチン、寝室、書斎等をいう。なお、押入れ等は面している居室等に属するものとする。



## 【任意製品】

## ③ 断熱材

- ・令和2年度 高性能建材による住宅の断熱リフォーム支援事業に登録されている断熱材でグレードがD1の製品であること。
- ・施工部位は外気に接する床、天井のみとし、以下の部位ごとの性能要件を満たすこと(重ね貼りも可とする)。なお、壁面への導入は対象外とする。

< 部位ごとの性能要件 >

熱抵抗値(R値)	
天井	床
2.7以上	2.2以上

## ④ 窓

以下の内、いずれかの改修であること。

## A) 防災ガラス窓

- ・カバー工法(既存窓枠を取り外さずに、その枠の上から新しい窓を取り付ける工法)による取り付け又は外窓の設置であること。内窓は対象としない。

## B) カバー工法窓

- ・カバー工法による窓の取り付けであること。

## C) 外窓(防火仕様)

- ・外窓の設置であること。

## D) 内窓

- ・既存窓の内側に取り付けること。

## ⑤ 玄関ドア

- ・玄関ドアの設置であること。

## ⑥ 調湿建材

- ・室内側から施工すること。
- ・吸放湿を妨げない適切な内装仕上げとすること(吸放湿を妨げる塗装や透湿しないシート等を上張りしないこと)。

## 2. 補助対象経費の算出について

## ① 補助単価にて算出する場合

以下のA)～E)においては、原則、SIIが定めた補助単価に、補助対象製品の施工面積又は数量を乗じた額を補助対象経費とし、補助対象経費の算出方法と補助単価は下表の通りとする。

## A) 断熱パネル (単位:円/㎡)

補助対象経費の算出方法	補助単価	
	Sグレード	Aグレード
施工面積(㎡)×補助単価(円/㎡) ※施工面積は小数点以下を切り捨て	30,000	8,000

## B) 断熱材 (単位:円/㎡)

補助対象経費の算出方法	補助単価		
	天井		床
	熱抵抗値(R値) 2.7以上	熱抵抗値(R値) 5.4以上	熱抵抗値(R値) 2.2以上
施工面積(㎡)×補助単価(円/㎡) ※施工面積は小数点以下を切り捨て	5,000	6,000	7,500

## C) 窓(カバー工法窓、外窓(防火仕様)、内窓) (単位:円/窓)

補助対象経費の算出方法	補助単価				
	サイズ	面積	カバー工法	外窓交換 (防火仕様)	内窓取付
窓数(窓)×補助単価(円/窓)	XS	0.2㎡未満	125,000	130,000	35,000
	S	0.2㎡以上 1.6㎡未満	140,000	150,000	50,000
	M	1.6㎡以上 2.8㎡未満	185,000	210,000	65,000
	L	2.8㎡以上	265,000	240,000	120,000

## D) 玄関ドア (単位:円/扉)

補助対象経費の算出方法	補助単価	
	Sグレード	Aグレード
ドア数(扉)×補助単価(円/扉)	250,000	170,000

## E) 調湿建材 (単位:円/㎡)

補助対象経費の算出方法	補助単価
施工面積(㎡)×補助単価(円/㎡) ※施工面積は小数点以下を切り捨て	7,000

(注1) 補助対象経費の上限額は、補助対象製品の導入費用(見積書による補助対象製品の購入費・取付費及びその取付に必要な部材と取付費等)※1とする。

また、補助事業者(申請者)又は補助事業者(申請者)と利害を一にする者が、補助対象製品の調達及び工事等に係る場合は、該当する者の利益相当分を排除した額を上限額とする。

※1 補助対象経費、補助対象外経費の詳細は、次頁の補助対象経費及び補助対象外経費の表を参照すること。

## ② 補助対象製品の導入費用にて算出する場合

以下のA)、B)においては、補助対象製品の導入費用を補助対象経費とする。

A) 潜熱蓄熱建材

B) 防災ガラス窓

補助対象経費及び補助対象外経費の詳細は、下表の通りとする。

なお、A)、B)以外の製品についても、見積書による補助対象経費及び補助対象外経費の詳細は、下表の通りとする。

経費区分		項目
補助対象経費	材料費	・SIIに登録された補助対象製品の購入費
	工事費	・補助対象製品の取付費及び、その取付に必要な部材と取付費 ・補助対象製品の取付・敷設に必要な下地材等 ・補助対象製品の取付・敷設に伴う解体撤去費(場内集積まで) ・補助対象経費を算出するための実測費 等
補助対象外経費		・養生費、清掃費、美装費、搬入費、仮設足場費 ・給排水、電気等の設備工事費及び設備機器等の購入費用 ・クロス、外壁サイディング、フローリング等の仕上げ材、網戸・雨戸等の窓付属部材 ・諸経費、設計費、書類等の補助対象製品以外の送料、交通費、廃材処分費、管理費、調査費、消費税及び地方消費税、法定外福利費 ・金融機関に対する振込手数料 等

(注1) 交付申請書とともに提出された見積書に値引きを計上している場合は、見積費用全体に係るものとみなし、補助対象経費にも按分にて値引きされているものとして取り扱う。

(注2) 補助対象経費は、材料費・工事費共に市場流通価格等を基に適切に算定すること。

(注3) 見積上の一項目に、補助対象と補助対象外の両方が含まれる場合、補助対象外を控除した経費を補助対象経費とすること。ただし、補助対象外の控除分を合理的な方法で算出しがたい場合は、費用按分も可とする。

### 3. 使用状況の報告(定期報告アンケート)について

本事業は、次世代省エネ建材の市場の拡大や断熱リフォーム等に関する情報の取得、分析についても事業の目的としている。SIIは補助事業者(居住者等)に対して、本事業についてのアンケートを行うので協力すること。なお、アンケートの回答内容は個人情報を除いて国又はSIIから公表する場合がある。

提出期限：2021年3月初旬(予定) (対象期間:施工完了日～2021年2月下旬(予定))

### 4. 利益排除について

補助事業者(申請者)又は補助事業者(申請者)と利害を一にする者が、補助対象製品の調達及び工事等に係る場合は、該当する者の利益相当分を排除した額を補助対象経費とする必要がある。SIIは補助事業者(申請者)に対して、仕入れ価格の分かる見積書の写し等の提出を求め、補助対象経費の算定等について指示を行う場合があるので、これに応じること。

### 5. 他の補助事業との調整

- 補助対象経費には、国からの他の補助金(負担金、利子補給金並びに補助金適正化法第2条第4項第1号に掲げる給付金及び同項第2号に掲げる資金を含む)の対象経費が含まれないこと。
- 国からの他の補助事業に申請している、又は申請する予定の場合は、実施計画書にその補助事業名及び補助対象について必ず記入すること。
- また、本事業の補助対象経費の支払いが、国土交通省が実施する次世代住宅ポイント制度や、経済産業省が実施するキャッシュレス・消費者還元事業のポイント発行の対象とならないこと。
- 国からの他の補助金を重複受給した場合は、不正行為とみなし、当該補助金に係る交付決定の取り消しを行うと共に、受領済の補助金のうち取り消し対象となった額に加算金(年10.95%の利率)を加えた額を返還することになるので注意すること。

### 6. 本事業の支払いについて

本事業に係る一連の工事の支払いは、原則現金払い(金融機関による振込)とすること。

手形払い等、不渡り、減額等が発生する可能性のある支払い方法や、国土交通省が実施する次世代住宅ポイント制度で発行されるポイント等による支払いは不可とする。

なお、支払い委託契約又は、クレジット契約(個別クレジット)を利用する場合、事前にSIIに相談すること。

### 7. 取得財産の管理等

- 本事業により取得し、又は効用の増加した財産(取得財産等)については、補助事業の完了後においても善良な管理者の注意をもって管理し、補助金の交付の目的に従って、その効率的運用を図らなければならない。
- 補助事業者(申請者)は、法定耐用年数の期間内に取得財産等を処分しようとするときは、予め補助事業財産処分承認申請書をSIIに提出し、その承認を受けなければならない。万一、未承認のまま財産処分が行われた場合、SIIは交付決定を取り消し、加算金(年利10.95%)と共に補助金全額の返還を求めることがある。
- SIIは、補助事業者(申請者)が取得財産等を処分することにより、収入があり、又は収入があると認められるときは、その収入の全部又は一部をSIIに納付させることができるものとする。

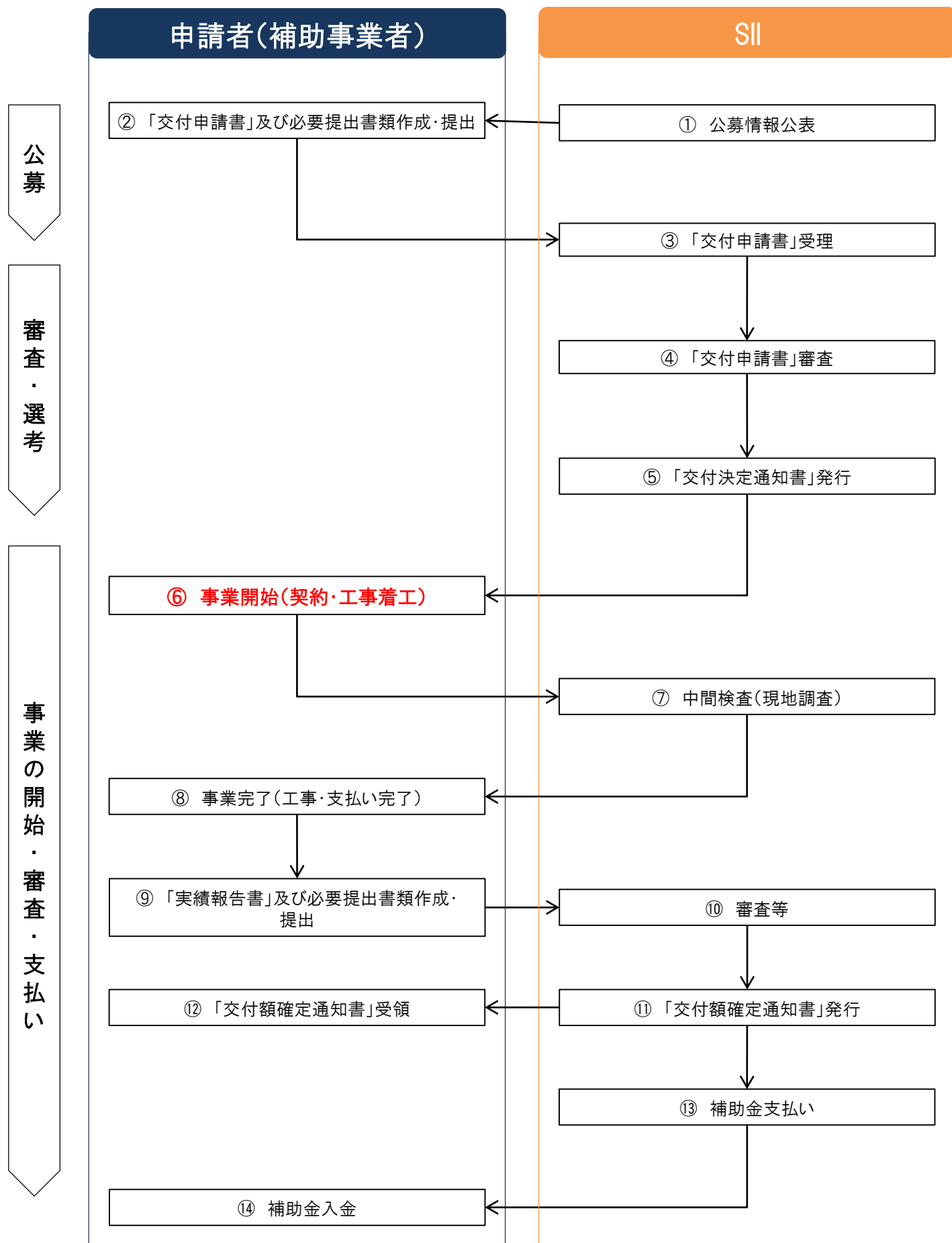
### 8. 交付決定の取り消し、補助金の返還、罰則等について

補助事業者(申請者)は、補助金等に係る予算の執行の適正化に関する法律(昭和30年法律第179号)(以下「適正化法」という。)、補助金等に係る予算の執行の適正化に関する法律施行令(昭和30年政令第255号)及び交付規程の定めるところに従わなければならない。なお、これらの規定に違反する行為がなされた場合、次の措置が講じられ得ることに留意すること。

- 適正化法第17条の規定による交付決定の取り消し、第18条の規定による補助金等の返還及び第19条第1項の規定による加算金の納付。
- 適正化法第29条から第32条までの規定による罰則。
- 相当の期間補助金等の全部又は一部の交付決定を行わないこと。
- SIIの所管する契約について、一定期間指名等の対象外とすること。
- 補助事業者(申請者)等の名称及び不正内容の公表。

### 3 事業の実施

#### 1. 事業フロー



## ① 公募情報公表

SII

SIIは、補助事業を行おうとする者に対し公募を行い、必要に応じて説明を行う。  
また、SIIホームページに公募情報を公表する。

## ② 「交付申請書」及び必要提出書類作成・提出

申請者

## A) 申請について

申請者は提出に必要な書類※<sup>1</sup>を2部作成し、1部(正本)をSII指定の提出先※<sup>2</sup>に送付すること(提出書類は控えを取っておくこと)。また申請者は、申請書類に関するSIIからの問い合わせや訂正依頼に対応できること。

## B) 手続代行者について

申請者は申請について第三者に依頼することができる。申請の手続きを代行するもの(以下「手続代行者」という。)は、申請書類に関するSIIからの問い合わせや訂正依頼に対応できることを要件とする。

なお、「交付決定通知書」や「補助金交付額確定通知書」等の正式な通知書面等は申請者に送付する。

## ③ 「交付申請書」受理

SII

以下に該当する場合、原則、申請を受理しないので注意すること。

- ・公募期間外に到着した申請
- ・公募期間内に到着した申請において、要件の不適合、書類の不備・不足等がある場合

## ④ 「交付申請書」審査

SII

到着順に審査を行い、随時採択する。

ただし、補助事業公募期間内であっても事業規模に達した日の前日を以って公募を終了し、事業規模に達した日以降に到着した申請は原則受付けないので、十分注意すること。

なお、予算に達した日及びその翌営業日以降に到着した申請書については、申請者又は手続代行者を介した場合は手続代行者に着払いで返却する。

## ⑤ 「交付決定通知書」発行

SII

SIIは交付申請書を受付後、その内容が適切であると認められるものに対し交付決定を行い、交付決定通知書にて補助事業者(申請者)に通知するとともに、事務取扱説明書を送付する。

なお、交付決定通知書は補助金額を決定するものではないので注意すること。

交付決定後に、交付申請内容が本事業の補助要件を満たさないことが発覚した場合は、審査の結果にかかわらず、交付決定の修正又は取り消しの措置を講じることがある。

(注1) 国の他の補助事業等と本事業に重複して補助対象が申請されている場合は、他の事業での申請を取り下げることが条件に交付決定する。

(注2) 交付の決定について、個別の問い合わせには応じられないので注意すること。

※1 「4 -1 必要提出書類の一覧」参照

※2 「4 -4 申請書提出期間、提出先及び問合せ先」参照

## ⑥ 事業開始(契約・工事着工)

補助事業者(申請者)

## A) 事業の開始について

本事業に係る工事(一連の工事を含む)は、本事業の交付決定通知書に記載する交付決定通知日以降に契約・工事着工すること。

交付決定通知日より前に着工をしていないことを証明するため、交付決定通知書に記載される「交付決定番号」を記載したボード(工事看板)を写し込んだ写真を撮影すること。

ただし、工事用黒板アプリは使用しないこと。

## B) 事業の計画変更について

申請内容の変更は原則認めない。やむを得ず交付申請時の計画を変更する可能性が生じた場合、**必ず事前にその内容をSIIへ報告し**、指示に従うこと。

## ⑦ 中間検査(現地調査)

SII

・SIIは、「交付決定通知書」発行の後、必要に応じて中間検査(現地調査)を行う。

事業に係る取引先(請負先、委託先以降も含む)に対して、不明瞭な点が確認された場合、補助事業者(申請者)から取引先に対して協力を依頼すること。

・中間検査は、申請内容に係る工事等が本事業の目的に適して公正に実施されているかを判断する調査であり、補助事業者(申請者)はやむを得ない場合を除き、立ち会うこと。手続代行者がいる場合は手続代行者も原則立ち会うこと。

・中間検査で適正な事業の実施・遂行が認められない場合は、交付決定の取り消し対象となるので注意すること。

## ⑧ 事業完了(工事・支払い完了)

補助事業者(申請者)

・事業完了日は、本事業に係る一連の工事が完了した日もしくは支払いが完了した日(入金受領日)のいずれか遅い日とする。

例) 工事完了:12/4 支払い完了:12/5 の場合、事業完了日は12/5

工事完了:12/4 支払い完了:11/29 の場合、事業完了日は12/4

・本事業に係る一連の工事の支払いは、原則現金払い(金融機関による振込)とすること。

手形払い等、不渡り、減額等が発生する可能性のある支払い方法や、国土交通省が実施する次世代住宅ポイント制度で発行されるポイント等による支払いは不可とする。

## ⑨ 「実績報告書」及び必要提出書類作成・提出

補助事業者(申請者)

補助事業者(申請者)は工事完了後、実績報告書及び、事務取扱説明書に記載されている必要書類を以下の提出期限内に必ず提出すること。

<提出期限>

事業完了日から起算して14日又は以下のいずれか早い日の17時必着

二次公募 : 2021年1月15日(金)

## ⑩ 審査等

SII

・SIIは、業実績報告書の提出を受け、申請内容に係る工事・経費等の審査を行い、必要に応じて現地調査を行う。

事業に係る取引先(請負先、委託先以降も含む)に対して、不明瞭な点が確認された場合、補助事業者(申請者)から取引先に対して協力を依頼すること。

・現地調査は、申請内容に係る工事等が本事業の目的に適して公正に実施されたかを判断する調査であり、補助金の額を確定するためのものである。

・補助事業者(申請者)はやむを得ない場合を除き、立ち会うこと。手続代行者がいる場合、手続代行者も原則立ち会うこと。

・現地調査で適正な事業の実施・遂行が認められない場合は、交付決定の取り消し対象となるので注意すること。

## ⑪ 「交付額確定通知書」発行

SII

SIIは、上記審査等にて内容が適正であると認めたとき、交付すべき補助金の額を確定し、補助事業者（申請者）に対し、交付額確定通知書にて補助金額の確定を通知する。

## ⑫ 「交付額確定通知書」受領

補助事業者（申請者）

## ⑬ 補助金支払い

SII

SIIは、交付額確定通知書を発送した後、補助金を支払う。

## ⑭ 補助金入金

補助事業者（申請者）



## 4 申請の方法

### 1. 必要提出書類の一覧

申請者はSIIのホームページで公表している様式で申請すること。

なお、申請書類一式は2部作成し、正本をSIIへ送付し、副本を控えとして手元に保管すること。

**提出書類は、以下の順番でファイル(A4)に綴じ込み提出すること。**

○：全員提出 △：該当者のみ提出

No	書類名	様式	提出区分	正本 ※SIIへ提出	副本 ※申請者控え
①	交付申請書	様式第1	○	原本	コピー
②	暴力団排除に関する 誓約事項・役員名簿	別紙2・3	○	原本	コピー
③	総括表	定型様式1	○	原本	コピー
④	明細書	定型様式2	○	原本	コピー
⑤	見積書	自由	△	コピー	原本
⑥	平面図等	自由	○	コピー	原本又はコピー
⑦	姿図	自由	△	原本又はコピー	コピー
⑧	展開図	自由	△	コピー	原本又はコピー
⑨	求積表	自由	△	コピー	原本又はコピー
⑩	住民票の写し	自由	○	コピー	原本
⑪	設計チェックシート	自由	△	原本又はコピー	コピー
⑫	居室の断熱性能が確認できる書類	自由	△	コピー	原本
⑬	誓約書	定型様式3	○	原本	コピー

(注1) 必要提出書類の詳細は次ページ以降を参照すること。

(注2) SIIが上記以外の書類が審査に必要と判断し、提出を求めた場合は応じること。

## 2. 必要提出書類の詳細

### ① 交付申請書

- ・申請者、手続代行者の印鑑登録印を押印すること。

### ② 暴力団排除に関する誓約事項・役員名簿

- ・暴力団排除に関する誓約内容を熟読すること。
- ・申請者が法人の場合は役員名簿を提出すること。

### ③ 総括表

- ・明細書を基に記入すること。
- ・集合住宅において複数住戸改修する場合は、住戸タイプごとに記入すること。

### ④ 明細書

- ・SIIが規定する対象経費に基づいて、製品区分ごとに記入すること。
- ・潜熱蓄熱建材及び防災ガラス窓においては、材料費と工事費を分けて記入すること。なお、工事費は「一式」等まとめて記入してもよいが、見積書の内訳書に費用・費目の詳細を記すこと。
- ・明細書と総括表の整合性が取れていること。
- ・集合住宅において複数住戸改修する場合は、住戸タイプごとに記入すること。

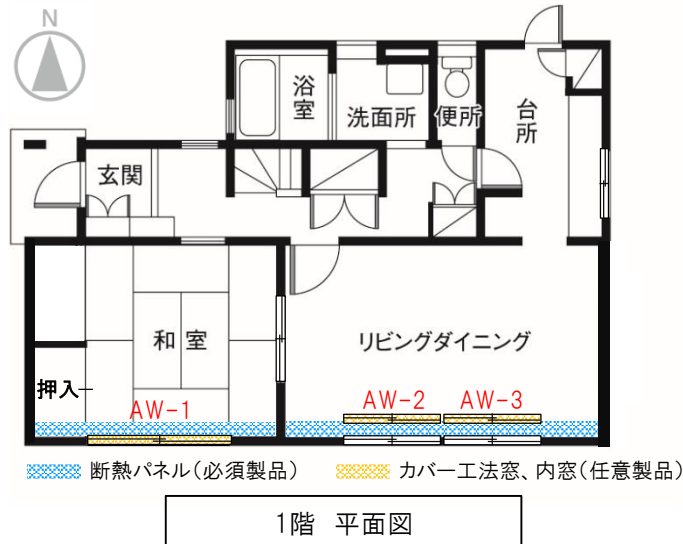
### ⑤ 見積書

- ・潜熱蓄熱建材及び防災ガラス窓を導入する場合は、見積書一式のコピーを提出すること。
  - ※ 宛名が申請者と同一名であること。
  - ※ 会社印があること。
  - ※ 内訳書には費用・費目の詳細を記すこと。
  - ※ 補助対象経費であることが分かるように、備考欄等にその旨(例:補助対象 等)を記入するか、費用・費目にマーク等を記すこと。一つの費目に補助対象と補助対象外が混在している場合は、補助対象と補助対象外に費用・費目を分けること。
  - ※ 「**1** -7 補助対象となる経費」に該当する経費であって補助申請に加えていない経費がある場合には、備考欄等にその旨を記入するか、費用・費目にマーク等を記すこと。

## ⑥ 平面図等

- 改修前、改修後の1/100～1/50程度の平面図を提出すること。
- 改修工事を行う箇所を網掛け又は着色にて明示すること。
- 床の改修を行う場合、求積図、求積表を記載すること。
- 集合住宅の改修を行う場合は、棟の平面図及び立面図を提出すること。
- 集合住宅において複数住戸改修する場合は、改修する住戸の住戸タイプ、部屋番号(例:Aタイプ 501号 等)が明記されていること。
- 潜熱蓄熱建材(開口部からの進入日射熱利用)による改修を行う場合は、平面図に正確な方位を記入し、対象となる居室の中心から真南±30°の方位にある開口部の面積が、対象居室の床面積の10%以上であることを計算により明示すること。

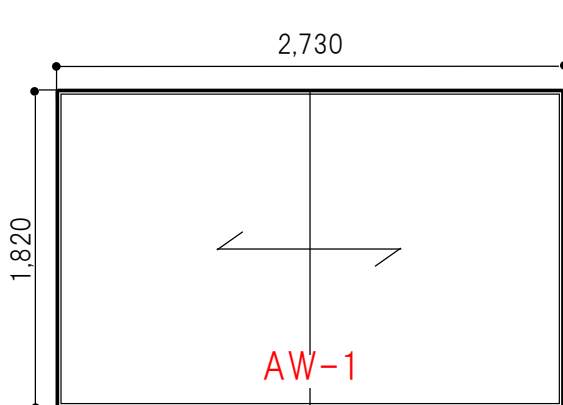
【記載例】



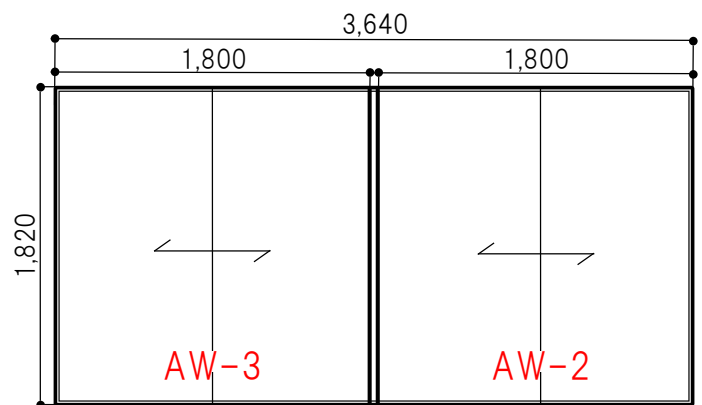
## ⑦ 姿図

- 窓の改修をする場合に提出すること。
- 明細書の窓番号の記載があり、整合性が取れていること。

【記載例】



和室 東側 カバー工法窓姿図



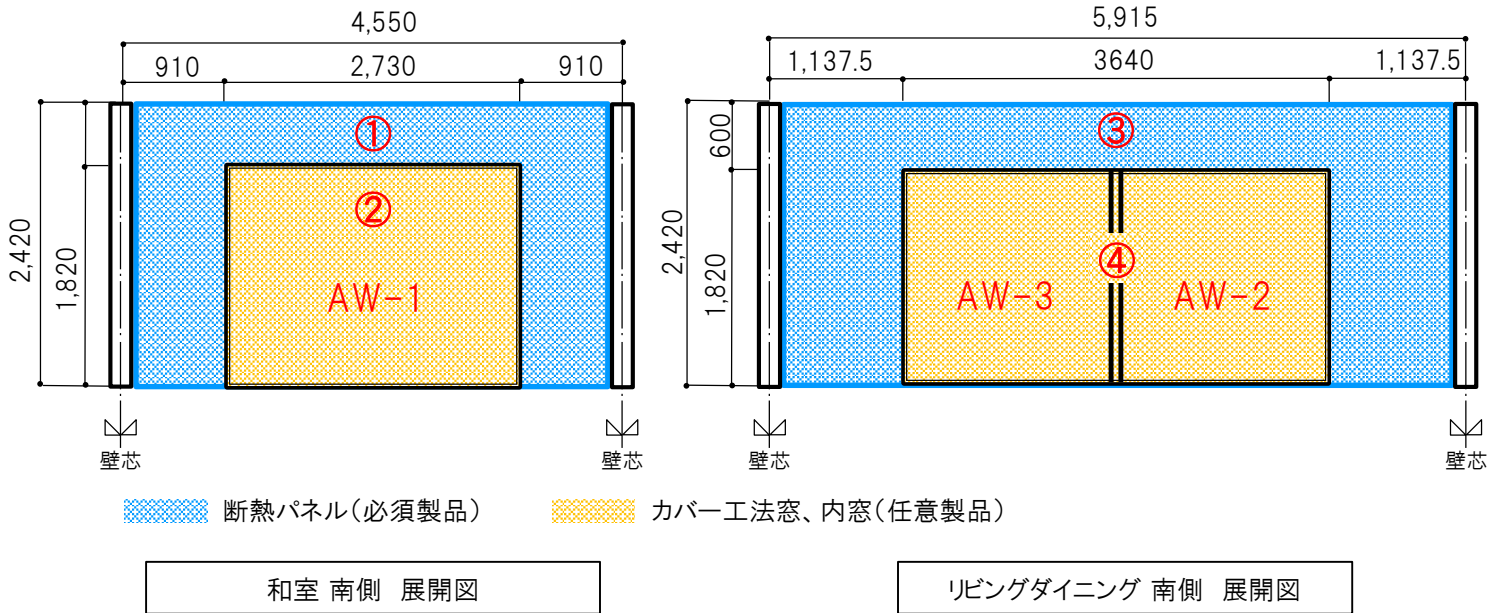
リビングダイニング 南側 内窓姿図

(注1) 姿図は展開図と一体にして記載してもよい。

⑧ 展開図

- 天井、壁の改修を行う場合、改修部(断熱パネル、潜熱蓄熱建材、断熱材、調湿建材の施工箇所)が判別できる図面及び求積図、求積表を記載すること。  
 なお、その他の図面が審査に必要となる場合は提出を求めることがある。

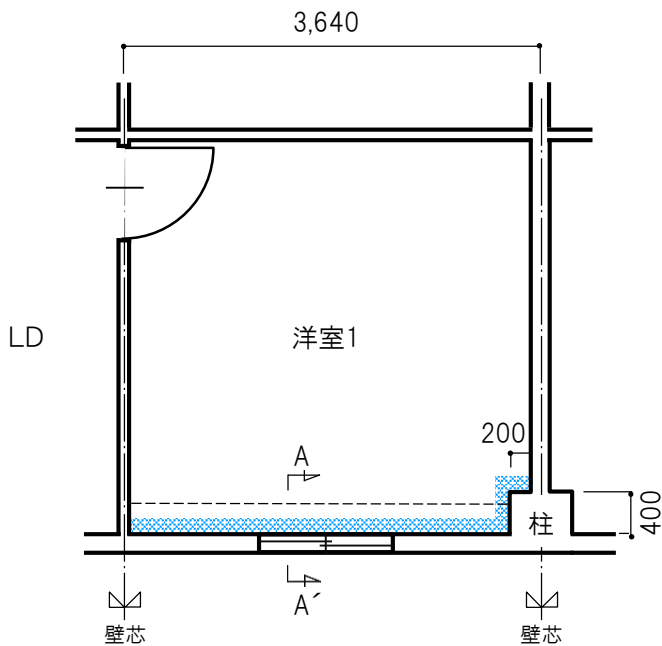
【記載例】



【RC造等の補足事項】

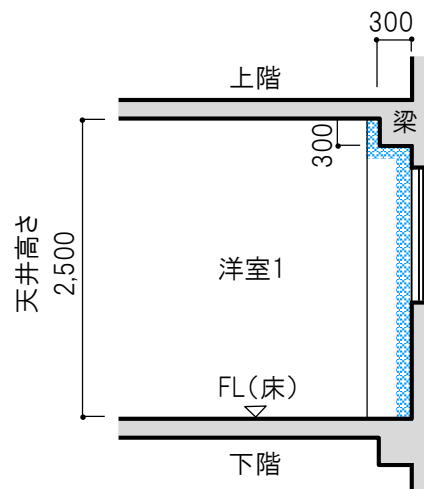
RC造等で熱橋となる柱又は梁が室内にある居室等の壁に断熱パネルを施工する場合は、柱又は梁部分の施工も要件となる。平面図や断面図に柱又は梁の寸法を記載し、面積に算入すること。

■ 壁に柱がある場合



平面図

■ 天井に梁がある場合



A-A'断面図

## ⑨ 求積表

- ・平面図及び展開図等に求積表を記載しない場合は別途提出すること。
- ・展開図の番号、室名の記載があり、整合性が取れていること。

### 【記載例】

断熱パネルの施工面積求積表

室名	部位	計算式(mm)	面積(㎡)
和室 南側	①(開口部含む壁)	4,550×2,420	11.0110
	②(開口部)	2,730×1,820	4.9686
	計 ①-②		<del>6.0424</del>
リビングダイニング 南側	③(開口部含む壁)	5,915×2,420	14.3143
	④(開口部)	3,640×1,820	6.6248
	計 ③-④		<del>7.6895</del>

(小数点第3位切り捨て)

カバー工法窓、内窓の施工面積求積表

室名	窓番号	計算式(mm)	面積(㎡)
和室 南側	AW-1	2,730×1,820	<del>4.9686</del>
リビングダイニング 南側	AW-2	1,800×1,820	<del>3.2760</del>
	AW-3	1,800×1,820	<del>3.2760</del>

(小数点第2位切り捨て)

## ⑩ 住民票の写し

- ・戸建住宅又は集合住宅の居住者が申請する場合に提出すること(賃貸住宅の所有者は提出不要)。なお、交付申請時に改修する住宅に居住しておらず、改修後に居住予定の場合、交付申請時の提出は不要とする。ただし、実績報告書提出時に当該住宅に居住し、その住所が記載された住民票の写しを提出すること。
- ・本事業の補助対象製品を設置する住所のものであること。マイナンバーの記載は不要とする。

## ⑪ 設計チェックシート

- ・潜熱蓄熱建材を施工する場合に提出すること。
- ・メーカーが発行した設計チェックシートをSIIホームページからダウンロードし、設計者が記入すること。
- ・設計者の押印があること。

## ⑫ 居室の断熱性能が確認できる書類

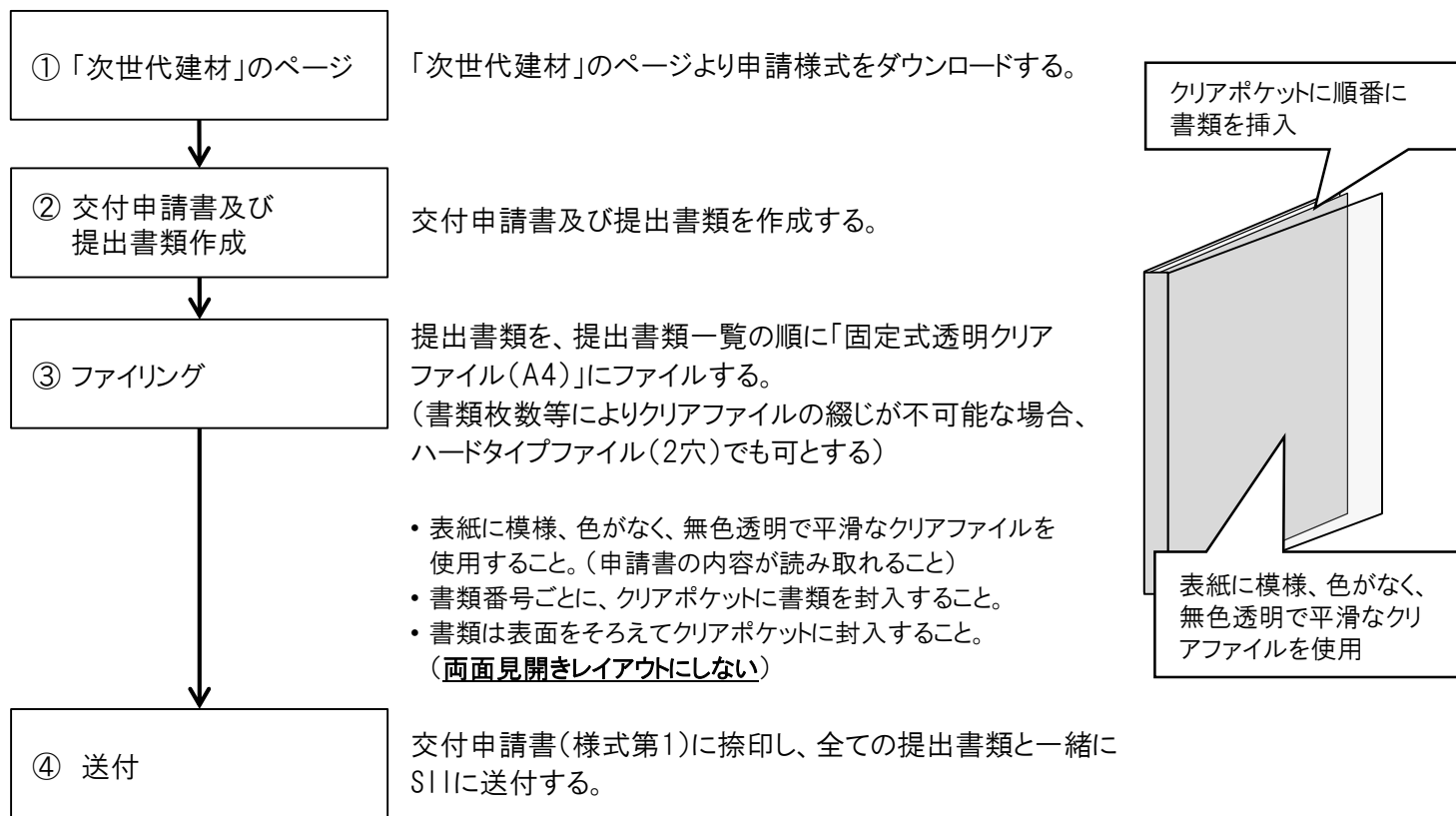
- ・潜熱蓄熱建材を施工する場合に提出すること。
- ・平成11年省エネ基準に該当する居室であることが確認できる以下いずれかの書類を提出すること。
  - A) 住宅性能表示基準の温熱環境・エネルギー消費量に関することにおいて、断熱等性能等級が4であることが確認できる建設住宅性能評価書の写し等
  - B) 断熱材や開口部の仕様分かる建築時の仕様書、図面等及びH11年基準を満たしていることを証明できる書類等
  - C) 断熱リノベ事業等で発行された補助金交付額確定通知書の写し等

## ⑬ 誓約書

- ・申請者自身が署名し、印鑑登録印を捺印すること。

### 3. 申請方法

- SIIホームページの次世代建材のページ([https://sii.or.jp/meti\\_material02/](https://sii.or.jp/meti_material02/))より「申請様式」をダウンロードし、必要な書類を作成する。
- 申請書類は「**4**-1 必要提出書類の一覧」の書類名ごとの順番に「固定式透明クリアファイル(A4)」綴じとし、一冊にまとめて、捺印した正本1部をSIIに提出する。



### 4. 申請書提出期間、提出先及び問合せ先

- ① 申請書提出期間(二次公募)  
2020年8月17日(月)～2020年10月30日(金) 17時必着
- ② 提出先及び問合せ先

#### 【提出先】

〒104-0061 東京都中央区銀座2-16-7 恒産第3ビル9階  
一般社団法人 環境共創イニシアチブ 『次世代建材』 担当 宛

- 「次世代建材申請書在中」と必ず記入のこと。
- SIIから申請者に対して申請書を受け取った旨の連絡はしないので、配送事故に備え、配送状況が確認できる「簡易書留」等を使用すること。**また、申請書の持ち込みは受付けないので注意すること。**
- 宛先には略称SIIを使用しないこと。
- 申請者がSIIに送付する申請書は「信書」に当たることから、郵便物・信書便物以外の荷物扱いで送付することはできないので注意すること。
- 提出書類は必ずボールペン・万年筆等(黒色インクのもの)で記入すること。  
(消せるボールペン、鉛筆は不可)
- 申請書提出期間外に到着した申請書については、申請者(手続代行者がいる場合は手続代行者)に着払いで返却する。

【問合せ先】※通話料がかかります。

TEL:03-5565-3110 (平日10時～17時) FAX:03-5565-4861

## 5 必要提出書類の記入例

### 1. 戸建住宅の記入例

#### 交付申請書(様式第1)

戸建住宅

【戸建住宅】

様式第1

書類の作成日（押印した日付）を記入してください。  
※公募期間内の日付でなければ、受理されないのをご注意ください。

2020 年 ○ 月 ○○ 日

一般社団法人 環境共創イニシアチブ  
代表理事 赤池 学 殿

住所は都道府県から  
記載してください。

申請者 郵便番号 ○○○ - ○○○○  
都道府県 市区町村以降

住所 ○○県 ○○○市○○○町○○  
○○-○○-○○  
(ふりがな) ○○○ ○○○○  
氏名または  
代表者名等 ○○ ○○

生年月日 昭和○○年 ○ 月 ○ 日

氏名は住民票のとおり  
記入してください。

実  
印

登録印を押印してください。

手続代行者がいる場合のみ  
記入してください。

手続代行者 郵便番号 □□□ - □□□□  
都道府県 市区町村以降

住所 □□県 □□□市□□□□-□

会社名 □□□□株式会社

役職名 代表取締役社長 □□ □□  
代表者氏名

代表者氏名は役職名  
から記入してください。

登  
録  
印

代表者印を押印してください。

令和2年度

省エネルギー投資促進に向けた支援補助金

(住宅・ビルの革新的省エネルギー技術導入促進事業)

(次世代省エネ建材支援事業)

交付申請書

省エネルギー投資促進に向けた支援補助金（住宅・ビルの革新的省エネルギー技術導入促進事業）（次世代省エネ建材支援事業）交付規程（以下「交付規程」という。）第4条の規定に基づき、以下のとおり経済産業省からの省エネルギー投資促進に向けた支援補助金（住宅・ビルの革新的省エネルギー技術導入促進事業）交付要綱第3条に基づく国庫補助金に係る補助事業の補助金の申請をします。

なお、補助金等に係る予算の執行の適正化に関する法律（昭和30年法律第179号）、補助金等に係る予算の執行の適正化に関する法律施行令（昭和30年政令第255号）及び交付規程の定めるところに従うことを承知の上、申請します。

交付申請書(様式第1)

戸建住宅

申請者の連絡先情報を記入してください。

記

1. 申請者情報

申請者名	〇〇 〇〇		
電話番号	( 〇〇 ) 〇〇〇〇 - 〇〇〇〇	E-mail	〇〇〇〇 @ 〇〇〇〇〇〇〇〇
FAX番号	( 〇〇 ) 〇〇〇〇 - 〇〇〇〇	緊急連絡先 (携帯等)	( 〇〇〇 ) 〇〇〇〇 - 〇〇〇〇

↓ 手続代行者がない場合は必ず記入してください。

2. 工事対象住宅の情報

所有区分、居住区分を選択してください。

改修工事をする住宅の住所を住居表示にて記入してください。

工事対象住宅の住所	〒 〇〇〇 - 〇〇〇〇 都道府県 〇〇県 市区町村 〇〇〇市〇〇〇町〇〇 丁目・番地・号 〇〇-〇〇-〇〇	
住宅区分	<input checked="" type="checkbox"/> 戸建住宅	所有者 <input checked="" type="checkbox"/> 個人 <input type="checkbox"/> 法人 築年数 〇〇 年
所有区分	<input checked="" type="checkbox"/> 所有	<input checked="" type="checkbox"/> 所有にチェックされた方へ 申請者と建物登記事項証明書の所有者が同一であることを確認すること
	<input type="checkbox"/> 所有予定 (転売含む)	<input type="checkbox"/> 所有予定にチェックされた方へ 実績報告時に建物登記事項証明書を提出すること
居住区分	<input checked="" type="checkbox"/> 居住	<input checked="" type="checkbox"/> 居住にチェックされた方へ 交付申請時に住民票を提出すること
	<input type="checkbox"/> 居住予定	<input type="checkbox"/> 改修後に居住予定の方へ 工事対象住所へ改修後に居住する場合は、実績報告時に住民票を提出すること
	<input type="checkbox"/> 賃貸	<input type="checkbox"/> 賃貸にチェックされた方へ 申請者と建物登記事項証明書の所有者が同一であることを確認すること
工法	<input checked="" type="checkbox"/> 木造 (軸組工法)	<input type="checkbox"/> 木造 (桝組壁工法) <input type="checkbox"/> S造 <input type="checkbox"/> RC造
	<input type="checkbox"/> SRC造	<input type="checkbox"/> その他 ( )
他の補助金等への申請	<input type="checkbox"/> 無	<input checked="" type="checkbox"/> 有
		<input checked="" type="checkbox"/> 有にチェックされた方へ 補助金を重複して受け取れない場合があるので注意すること
		( 〇〇〇〇〇〇〇〇〇〇〇〇 ) ( ) ( )

他の補助金への申請有無を選択してください。有の場合、右記の注意事項を確認の上、を選択してください。

3. 補助金交付申請額

1,035,000

円 (税抜)

総括表の補助金交付申請額(E)が自動計算にて転記されます。

4. 工事期間

着工予定日	〇〇〇〇 年 〇 月 〇〇 日	工事完了予定日	〇〇〇〇 年 〇〇 月 〇〇 日
-------	-----------------	---------	------------------

申請内容に係る一連の工事予定期間を記入してください。

5. 手続代行者 担当者情報

会社名	〇〇〇〇〇株式会社	所属	〇〇〇
担当者	〇〇 〇〇	E-mail	〇〇〇〇 @ 〇〇〇〇〇〇〇〇
住所	〒 〇〇〇 - 〇〇〇〇 都道府県 〇〇県 市区町村 〇〇〇市〇〇 丁目・番地・号等 〇〇-〇		
	電話番号	( 〇〇 ) 〇〇〇〇 - 〇〇〇〇	緊急連絡先 (携帯等)
FAX番号	( 〇〇 ) 〇〇〇〇 - 〇〇〇〇	( 〇〇〇 ) 〇〇〇〇 - 〇〇〇〇	

(注) この申請書には、以下の書面を添付すること。  
暴力団排除に関する誓約事項 (別紙2)  
役員名簿 (別紙3)

・ 問い合わせ等で確実に対応できる実務担当者を記入してください。  
・ E-mailアドレスをお持ちの場合、必ず記入してください。  
・ 緊急時に連絡が取れる連絡先を記入してください。



(別紙2)

申請書の提出をもって同意したとみなしますので、誓約内容について熟読してください。

### 暴力団排除に関する誓約事項

当社（個人である場合は私、団体である場合は当団体）は、補助金の交付の申請をするに当たって、また、補助事業の実施期間内及び完了後においては、下記のいずれにも該当しないことを誓約いたします。この誓約が虚偽であり、又はこの誓約に反したことにより、当方が不利益を被ることとなっても、異議は一切申し立てません。

#### 記

- (1) 法人等（個人、法人又は団体をいう。）が、暴力団（暴力団員による不当な行為の防止に関する法律（平成3年法律第77号）第2条第2号に規定する暴力団をいう。以下同じ。）であるとき又は法人等の役員等（個人である場合はその者、法人である場合は役員、団体である場合は代表者、理事等、その他経営に実質的に関与している者をいう。以下同じ。）が、暴力団員（同法第2条第6号に規定する暴力団員をいう。以下同じ。）であるとき。
- (2) 役員等が、自己、自社若しくは第三者の不正の利益を図る目的又は第三者に損害を加える目的をもって、暴力団又は暴力団員を利用するなどしているとき。
- (3) 役員等が、暴力団又は暴力団員に対して、資金等を供給し、又は便宜を供与するなど直接あるいは積極的に暴力団の維持、運営に協力し、若しくは関与しているとき。
- (4) 役員等が、暴力団又は暴力団員であることを知りながらこれと社会的に非難されるべき関係を有しているとき。

## 暴力団排除に関する誓約事項・役員名簿(別紙3)

戸建住宅

(別紙3)

交付申請書の作成日と同日を記入してください。

2020 年 ○ 月 ○○ 日

法人申請の場合のみ提出してください。  
個人申請の場合は提出不要。

## 役員名簿

法人・団体名等 : ○○○株式会社

役員全員分の必要情報を記入してください。

氏名カナ	氏名漢字	生年月日			性別	会社名	役職名	
		和暦	年	月				日
○○○ ○○○	○○ ○○	S	30	01	01	M	○○○株式会社	代表取締役社長
○○○ ○○○	○○ ○○	S	40	12	31	M	○○○株式会社	常務取締役
○○○ ○○○	○○ ○○	S	50	09	30	F	○○○株式会社	取締役営業本部長

(注1) 申請者が個人の場合は不要とする。

(注2) 役員名簿については、氏名カナ(半角、姓と名の間も半角で1マス空け)、氏名漢字(全角、姓と名の間も全角で1マス空け)、生年月日(半角で大正はT、昭和はS、平成はH、数字は2桁半角)、性別(半角で男性はM、女性はF)、会社名及び役職名を記載する。また、外国人については、氏名漢字欄は商業登記簿に記載のとおりに入力し、氏名カナ欄はカナ読みを記載すること。

総括表

<補助対象経費の算出>

※「明細書」を先に記入すること

- ・断熱パネル、断熱材、窓、玄関ドア、調湿建材は明細書にある<補助対象経費の算出>を基に、導入製品ごとの補助対象経費の合計を下表に記入すること。
- ・潜熱蓄熱建材、防災ガラス窓は見積書及び明細書を基に、導入製品ごとの補助対象経費の合計を下表に記入すること。

導入製品		補助対象経費の合計 [税抜]	
必須製品	断熱パネル	計	592,000 円
	潜熱蓄熱建材	計	323,000 円
導入必須製品の補助対象経費合計(A)		計	915,000 円
任意の製品	断熱材	計	90,000 円
	防災ガラス窓	計	396,000 円
	窓(カバー工法窓・外窓・内窓)	計	345,000 円
	玄関ドア	計	170,000 円
	調湿建材	計	154,000 円
任意の製品の補助対象経費合計(B)		計	1,155,000 円

明細書で算出された補助対象経費が自動で転記されます。

<補助金交付申請額の算出>

必須・任意製品の補助対象経費合計(C) [(A) + (B)]	計	2,070,000 円
補助率による計算(D) [(C) / 2]	計	1,035,000 円

<明細書で建材ごとに算出された上記、補助対象経費について>

※該当する項目に■を付ける

- 見積書による補助対象経費より低い
- 見積書による補助対象経費より高い
  - ①見積書による補助対象経費を総括表の該当する箇所に記入すること
  - ②見積書を提出すること

□の金額が見積書による補助対象経費より高い場合は、見積書による補助対象経費が上限となります。その場合は、□内に見積書による補助対象経費を記入してください。

※見積書による補助対象経費については公募要領P.9・10をご参照ください。

↓【様式1 交付申請書】の「3. 補助金交付申請額」に転記

補助金交付申請額(E) ※(D)又は200万円のいずれか低い金額	1,035,000 円
-------------------------------------	-------------

補助率による計算結果(D)と200万円の低い方の金額になります。

明細書(定型様式2) 断熱パネル

戸建住宅

明細書【断熱パネル】

・部位ごとに明細を作成すること。

※複数枚に及ぶ場合  
( / ページ)

自動計算 申請者入力欄

小数点第2位まで、  
↓3位切捨て

部位	居室名	SII登録型番	メーカー名	製品名	グレード	施工面積(m <sup>2</sup> )
床						m <sup>2</sup>
						m <sup>2</sup>
						m <sup>2</sup>
						m <sup>2</sup>
						m <sup>2</sup>
						m <sup>2</sup>
						m <sup>2</sup>
						m <sup>2</sup>
						m <sup>2</sup>
						m <sup>2</sup>
壁	〇〇〇〇	JP999999S	株式会社△△△	△△△△△△	S	16.05
	〇〇〇	JP888888A	株式会社△△△	△△△△△△	A	14.70
						m <sup>2</sup>
						m <sup>2</sup>
						m <sup>2</sup>
						m <sup>2</sup>
						m <sup>2</sup>
						m <sup>2</sup>
						m <sup>2</sup>
						m <sup>2</sup>
天井						m <sup>2</sup>
						m <sup>2</sup>
						m <sup>2</sup>
						m <sup>2</sup>
						m <sup>2</sup>
						m <sup>2</sup>
						m <sup>2</sup>
						m <sup>2</sup>
						m <sup>2</sup>
						m <sup>2</sup>

製品名はSIIのホームページに掲載している製品名を記入してください。(ホームページから貼付可能)

施工面積は小数点第2位まで、3位切捨てで記入してください。

施工する居室名を記入してください。

SIIのホームページに掲載しているグレードを選択してください。

上記の明細書をもとに自動計算されます。

<補助対象経費の算出> ↓小数点以下切捨て

部位	グレード	施工面積(m <sup>2</sup> )	x	補助単価(円)	補助対象経費(円)	補助対象経費の合計(円)
床	S	m <sup>2</sup>	x	30,000 円	円	円
	A	m <sup>2</sup>	x	8,000 円	円	
壁	S	16 m <sup>2</sup>	x	30,000 円	480,000 円	592,000 円
	A	14 m <sup>2</sup>	x	8,000 円	112,000 円	
天井	S	m <sup>2</sup>	x	30,000 円	円	円
	A	m <sup>2</sup>	x	8,000 円	円	
<b>断熱パネルの補助対象経費合計</b>						<b>592,000 円</b>

補助対象経費の算出をする際には、施工面積の小数点以下は切捨てとなります。(自動計算)

行が足りない場合は、シートをコピーして作成してください。 ※行の挿入不可

明細書(定型様式2) 潜熱蓄熱建材

戸建住宅

明細書【潜熱蓄熱建材】

全館空調の有無を選択してください。

全館空調の有の場合、自動計算されます。  
※80 kJ/m<sup>2</sup>以上であることを確認してください。

<全館空調の有無>

↓有の場合、延床面積を記入してください。

無  有

延床面積 : m<sup>2</sup>

全館蓄熱量合計 : kJ

延床面積あたりの蓄熱量 : kJ/m<sup>2</sup>

↑小数点第2位まで、3位切捨て

<見積書の補助対象経費>

・見積書の各項目が税込金額で記載されている場合は、必ず[税抜]に修正して作成すること。

・居室ごとに明細を作成すること。

利用方法を選択してください。

A : 開口部からの進入日射熱利用

B : 温水式床暖房放熱器利用 (太陽熱集熱設備併用)

C : 屋根空気集熱式ソーラーシステム (全館空調方式)

居室名	○○○			床面積(a)	19.87 m <sup>2</sup>	←小数点第2位まで、3位切捨て↓						
費目	部位	構成	SII登録型番	メーカー名	製品名	蓄熱量(kJ/m <sup>2</sup> )(b)	施工面積(m <sup>2</sup> )(c)	蓄熱量合計(kJ)(d) [(b)×(c)]	厚み(mm)	利用方法	金額(円)[税抜]	
材料費	床	一層目	JT888888	△△株式会社	△△△△△△	400	10.00 m <sup>2</sup>	4,000	12	A	238,000	
							m <sup>2</sup>					
							m <sup>2</sup>					
							m <sup>2</sup>					
							m <sup>2</sup>					
床面積当たりの蓄熱量(kJ/m <sup>2</sup> ) [(d)/(a)]								201	材料費計		238,000	
工事費	自動計算されます。(小数点以下切捨て) ※192 kJ/m <sup>2</sup> 以上であることを確認してください。										工事費計	85,000
										小計	323,000	

部位・構成を選択してください。

製品名はSIIのホームページに掲載している製品名を記入してください。(ホームページから貼付可能)

自動計算されます。(小数点以下切捨て)  
※192 kJ/m<sup>2</sup>以上であることを確認してください。

補助対象製品の施工に必要な経費の内、補助対象となる工事費を一式で記入して下さい。

居室名						床面積(a)	m <sup>2</sup>	←小数点第2位まで、3位切捨て↓				
費目	部位	構成	SII登録型番	メーカー名	製品名	蓄熱量(kJ/m <sup>2</sup> )(b)	施工面積(m <sup>2</sup> )(c)	蓄熱量合計(kJ)(d) [(b)×(c)]	厚み(mm)	利用方法	金額(円)[税抜]	
材料費							m <sup>2</sup>					
							m <sup>2</sup>					
							m <sup>2</sup>					
							m <sup>2</sup>					
							m <sup>2</sup>					
床面積当たりの蓄熱量(kJ/m <sup>2</sup> ) [(d)/(a)]									材料費計			
工事費											工事費計	
										小計		

居室名						床面積(a)	m <sup>2</sup>	←小数点第2位まで、3位切捨て↓				
費目	部位	構成	SII登録型番	メーカー名	製品名	蓄熱量(kJ/m <sup>2</sup> )(b)	施工面積(m <sup>2</sup> )(c)	蓄熱量合計(kJ)(d) [(b)×(c)]	厚み(mm)	利用方法	金額(円)[税抜]	
材料費							m <sup>2</sup>					
							m <sup>2</sup>					
							m <sup>2</sup>					
							m <sup>2</sup>					
							m <sup>2</sup>					
床面積当たりの蓄熱量(kJ/m <sup>2</sup> ) [(d)/(a)]									材料費計			
工事費											工事費計	
										小計		

居室名						床面積(a)	m <sup>2</sup>	←小数点第2位まで、3位切捨て↓				
費目	部位	構成	SII登録型番	メーカー名	製品名	蓄熱量(kJ/m <sup>2</sup> )(b)	施工面積(m <sup>2</sup> )(c)	蓄熱量合計(kJ)(d) [(b)×(c)]	厚み(mm)	利用方法	金額(円)[税抜]	
材料費							m <sup>2</sup>					
							m <sup>2</sup>					
							m <sup>2</sup>					
							m <sup>2</sup>					
							m <sup>2</sup>					
床面積当たりの蓄熱量(kJ/m <sup>2</sup> ) [(d)/(a)]									材料費計			
工事費											工事費(一式)	
										小計		

潜熱蓄熱建材の補助対象経費の合計[税抜] 323,000

明細書(定型様式2) 断熱材

戸建住宅

明細書【断熱材】

・部位ごとに明細を作成すること。

自動計算 申請者入力欄

SIIのホームページに掲載している熱伝導率を記入してください。

※複数枚に及ぶ場合 ( / ページ)

小数点第1位まで、12位切捨て(自動計算) 小数点第2位まで、13位切捨て

部位	居室名	構成	SII登録型番	メーカー名	製品名	熱伝導率 (λ値)	厚み (mm)	熱抵抗値 (R値)	合計熱抵抗値	施工面積 (㎡)
	○○○	一層目	DABCD99PH1	株式会社△△△	△△△△△	0.021	60	2.8	2.8	12.42 ㎡
		二層目								
床		一層目								
		二層目								
		一層目								
		二層目								
		一層目								
		二層目								
		一層目								
		二層目								
		一層目								
		二層目								
天井		一層目								
		二層目								
		一層目								
		二層目								
		一層目								
		二層目								
		一層目								
		二層目								
		一層目								
		二層目								

施工する居室名を記入してください。

断熱リノベのホームページにある「補助対象製品一覧」で「D1グレード」のSII型番であることを確認してください。

製品名はSIIのホームページに掲載している製品名を記入してください。(ホームページから貼付可能)

施工面積は小数点第2位まで、3位切捨てで記入してください。

使用する製品の厚みを記入してください。

補助対象経費の算出をする際には、施工面積の小数点以下は切捨てとなります。(自動計算)

上記の明細書をもとに自動計算されます。

<補助対象経費の算出>

↓小数点以下切捨て

部位	熱抵抗値 (R値)	施工面積 (㎡)	x	補助単価 (円)	補助対象経費 (円)	補助対象経費の合計 (円)
床	2.2以上	12 ㎡	x	7,500 円	90,000 円	90,000 円
天井	5.4以上	㎡	x	6,000 円	円	円
	2.7以上	㎡	x	5,000 円	円	円
断熱材の補助対象経費合計						90,000 円

行が足りない場合は、シートをコピーして作成してください。※行の挿入不可

明細書(定型様式2) 防災ガラス窓

戸建住宅

明細書【防災ガラス窓】

…自動計算 …申請者入力欄

<見積書の補助対象経費>

- ・見積書の各項目が税込金額で記載されている場合は、必ず[税抜]に修正して作成すること。
- ・窓番号は平面図との整合性をとり記入すること。

使用予定製品のガラスの中空層の厚さが、SIIのホームページで公表されている補助対象製品一覧にある最小中空層の厚さ以上であること、また使用予定の複層ガラスの総厚が使用予定製品に取付可能なことを確認の上、  
■選択してください。

改修工法 カバー工法窓取付

下記製品に使用する合わせガラスの中間膜の厚さは60mil以上であり、且つ複層ガラスの中空層の厚さは、SIIホームページの最小中空層厚さ以上である。

当該複層ガラスの総厚を確認し、下記製品に取付可能なことを確認している。

費目	居室名	窓番号	SII登録型番	メーカー名	製品名 (シリーズ名)	窓サイズ(mm)		面積(m <sup>2</sup> ) (a)	窓数 (b)	面積計 (a)×(b)	単価(円) (c)	金額(円)[税抜] (b)×(c)	
						幅(W)	高さ(H)						
材料費	〇〇〇	AW-1	W33333333	株式会社△△△	△△△△△△△	1,800	×	2,000	3.60	1	3.60	144,000	144,000
	〇〇〇	AW-2	W33333333	株式会社△△△	△△△△△△△	1,500	×	2,000	3.00	1	3.00	120,000	120,000
	×												
	×												
	×												
	×												
	×												
	×												
	×												
	×												
数量・面積・材料費計									2	6.60		264,000	

施工する居室名を記入してください。

製品名はSIIのホームページに掲載している製品名を記入してください。(ホームページから貼付可能)

窓番号は平面図と整合性を取って記入して下さい。

補助対象製品の施工に必要な経費の内、補助対象となる工事費を一式で記入して下さい。

工事費	使用予定製品のガラスの中空層の厚さが、SIIのホームページで公表されている補助対象製品一覧にある最小中空層の厚さ以上であること、また使用予定の複層ガラスの総厚が使用予定製品に取付可能なことを確認の上、 ■選択してください。											工事費計	132,000
												小計	396,000

改修工法 外窓交換

下記製品に使用する合わせガラスの中間膜の厚さは60mil以上であり、且つ複層ガラスの中空層の厚さは、SIIホームページの最小中空層厚さ以上である。

当該複層ガラスの総厚を確認し、下記製品に取付可能なことを確認している。

費目	居室名	窓番号	SII登録型番	メーカー名	製品名 (シリーズ名)	窓サイズ(mm)		面積(m <sup>2</sup> ) (a)	窓数 (b)	面積計 (a)×(b)	単価(円) (c)	金額(円)[税抜] (b)×(c)	
						幅(W)	高さ(H)						
×													
×													
×													
×													
×													
×													
×													
×													
×													
数量・面積・材料費計													
工事費												工事費計	
												小計	

施工する居室名を記入してください。

製品名はSIIのホームページに掲載している製品名を記入してください。(ホームページから貼付可能)

窓番号は平面図と整合性を取って記入して下さい。

補助対象製品の施工に必要な経費の内、補助対象となる工事費を一式で記入して下さい。

防災ガラス窓の補助対象経費の合計[税抜] 396,000

行が足りない場合は、シートをコピーして作成してください。  
※行の挿入不可

明細書(定型様式2) 窓

戸建住宅

明細書(窓)

使用予定製品のガラスの中空層の厚さが、SIIのホームページで公表されている補助対象製品一覧にある最小中空層の厚さ以上であることを確認の上、■選択してください。

窓番号は平面図との整合性をとり記入すること。  
自動計算 申請者入力欄

改修工法 カバー工法窓取付

下記製品に使用する複層ガラスの中空層の厚さは、SIIホームページの最小中空層厚さを満たしている。

居室名	窓番号	SII登録型番	メーカー名	製品名 (シリーズ名)	窓サイズ(mm)		面積 (㎡)	サイズ	窓数
					幅(W)	高さ(H)			
〇〇〇	AW-3	JW666666	株式会社△△△△	△△△△△△△△	1,500	1,000	1.50	S	2
					x				
					x				
					x				
					x				
					x				
					x				
					x				
					x				
					x				

施工する居室名を記入してください。

製品名はSIIのホームページに掲載している製品名を記入してください。(ホームページから貼付可能)

窓番号は平面図と整合性を取って記入して下さい。

改修工法 外窓交換(防火仕様)

下記製品に使用する複層ガラスの中空層の厚さは、SIIホームページの最小中空層厚さを満たしている。

居室名	窓番号	SII登録型番	メーカー名	製品名 (シリーズ名)	窓サイズ(mm)		面積(㎡) (a)	サイズ	窓数 (b)
					幅(W)	高さ(H)			
					x				
					x				
					x				

使用予定製品のガラスの中空層の厚さが、SIIのホームページで公表されている補助対象製品一覧にある最小中空層の厚さ以上であることを確認の上、■選択してください。

改修工法 内窓取付

下記製品に使用する複層ガラスの中空層の厚さは、SIIホームページの最小中空層厚さを満たしている。

居室名	窓番号	SII登録型番	メーカー名	製品名 (シリーズ名)	窓サイズ(mm)		面積(㎡) (a)	サイズ	窓数 (b)
					幅(W)	高さ(H)			
〇〇〇	AW-4	JW777777	株式会社△△	△△△△△	1,200	1,800	2.16	M	1
					x				
					x				
					x				
					x				
					x				
					x				
					x				
					x				
					x				

施工する居室名を記入してください。

窓番号は平面図と整合性を取って記入して下さい。

製品名はSIIのホームページに掲載している製品名を記入してください。(ホームページから貼付可能)

上記の明細書をもとに自動計算されます。

<補助対象経費の算出>

改修工法	サイズ	窓数	x	補助単価(円)	補助対象経費(円)	補助対象経費の合計(円)
カバー工法窓取付	XS 0.2㎡未満		x	125,000 円	円	280,000 円
	S 0.2㎡以上1.6㎡未満	2	x	140,000 円	280,000 円	
	M 1.6㎡以上2.8㎡未満		x	185,000 円	円	
	L 2.8㎡以上		x	265,000 円	円	
外窓交換(防火仕様)	XS 0.2㎡未満		x	130,000 円	円	円
	S 0.2㎡以上1.6㎡未満		x	150,000 円	円	
	M 1.6㎡以上2.8㎡未満		x	210,000 円	円	
	L 2.8㎡以上		x	240,000 円	円	
内窓取付	XS 0.2㎡未満		x	35,000 円	円	65,000 円
	S 0.2㎡以上1.6㎡未満		x	50,000 円	円	
	M 1.6㎡以上2.8㎡未満	1	x	65,000 円	65,000 円	
	L 2.8㎡以上		x	120,000 円	円	
窓の補助対象経費合計						345,000 円

行が足りない場合は、シートをコピーして作成してください。※行の挿入不可



明細書(定型様式2) 玄関ドア・調湿建材

戸建住宅

明細書【玄関ドア・調湿建材】

…自動計算 …申請者入力欄

※複数枚に及ぶ場合 ( / ページ)

製品名はSIIのホームページに掲載している製品名を記入してください。(ホームページから貼付可能)

改修工法 玄関ドア

SII登録型番	メーカー名	製品名	グレード	数量
JD55555A	△△△株式会社	△△△△△△△△△△△△	A	1

<補助対象経費の算出>

グレード	数量	x	補助単価(円)	補助対象経費(円)	補助対象経費の合計(円)
S		x	250,000 円	円	170,000 円
A	1	x	170,000 円	170,000 円	
<b>玄関ドアの補助対象経費の合計</b>					<b>170,000 円</b>

上記の明細書をもとに自動計算されます。

改修工法 調湿建材

小数点第2位まで、↓3位切捨て

居室名	部位	SII登録型番	メーカー名	製品名	施工面積(m <sup>2</sup> )
○○○	壁	JC333333	△△調湿株式会社	△△△△△△	11.28 m <sup>2</sup>
○○	壁	JC333333	△△調湿株式会社	△△△△△△	10.92 m <sup>2</sup>
					m <sup>2</sup>
					m <sup>2</sup>
					m <sup>2</sup>
					m <sup>2</sup>
					m <sup>2</sup>
					m <sup>2</sup>

施工する居室名を記入してください。

部位を選択してください。

製品名はSIIのホームページに掲載している製品名を記入してください。(ホームページから貼付可能)

<補助対象経費の算出> ↓小数点以下切捨て

施工面積合計(m <sup>2</sup> )	x	補助単価(円)	補助対象経費(円)	補助対象経費の合計(円)
22 m <sup>2</sup>	x	7,000 円	154,000 円	154,000 円
<b>調湿建材の補助対象経費の合計</b>				<b>154,000 円</b>

補助対象経費の算出をする際には、施工面積の小数点以下は切捨てとなります。(自動計算)

上記の明細書をもとに自動計算されます。

行が足りない場合は、シートをコピーして作成してください。 ※行の挿入不可

一般社団法人 環境共創イニシアチブ

代表理事 赤池 学 殿

令和2年度 省エネルギー投資促進に向けた支援補助金  
(住宅・ビルの革新的省エネルギー技術導入促進事業)  
(次世代省エネ建材支援事業)  
誓約書

私は、一般社団法人環境共創イニシアチブ(以下「SII」という。)に対して、補助金の交付申請時、補助事業の実施期間内及び完了後においても、下記の事項について誓約いたします。

この誓約が虚偽であり、又はこの誓約に反したことにより、当方が不利益を被ることとなっても、一切異議は申し立てません。

1. 交付申請

申請者(手続代行者がいる場合は手続代行者も含む)は、本事業の交付規程及び公募要領の内容を全て了解している。ただし、SIIが審査した結果、補助金の交付対象にならない場合があることを承知している。また、申請者(手続代行者がいる場合は手続代行者も含む)は、提出前に必ず申請書をコピーし、控えている。

2. 暴力団排除

暴力団排除に関する誓約事項について熟読し、理解の上、これに同意している。

3. 交付決定前の事業着手の禁止

交付決定通知書を受領する前に本事業の契約又は工事に着手した場合には、補助金の交付対象とならないことを了承している。

4. 重複受給の禁止

他の国庫補助金等を重複して受給してはならないことを理解している。

5. 申請の無効

申請書及び添付書類一式について責任をもち、虚偽、不正の記入が一切ないことを確認している。万が一、違反する行為が発生した場合の罰則等を理解し、了承している。

6. 個人情報の利用

SIIが取得した個人情報等については、申請に係る事務処理に利用する他、個人情報の保護に関する法律(平成15年法律第57号)に基づいた上で、SIIが開催するセミナー、シンポジウム、本事業の効果検証のための調査・分析、SIIが作成するパンフレット・事例集、国が行うその他調査業務等に利用されることがあり、その場合、国が指定する外部機関に個人情報等が提供されることに同意している。また、本情報が同一の設備等に対し、国から他の補助金を受けていないかを調査するために利用されることに同意している。

7. 補助対象経費の上限額

補助対象経費の上限額は、補助対象製品の導入費用(見積書による補助対象製品の購入費・取付費及びその取付に必要な部材と取付費等)とする。

8. 申請内容の変更及び取下げ

交付決定後に申請内容に変更の可能性が生じた場合には、SIIに速やかに報告することを了承している。また、交付決定通知書に記載された補助金の額は上限額であり、変更内容によっては減額になる場合があることを了承している。万が一、違反する行為が発生した場合は、SIIの指示に従い申請書の取下げを行うことに同意している。

9. 現地調査等の協力

補助事業が事業の目的に適して公正に実施されているかを判断するための現地調査等に協力することを了承している。

10. 事業の不履行等

申請者及び補助事業者、手続代行者がSIIに連絡及び書類の修正を怠ったことにより、事業の不履行等が生じ審査が継続できないとSIIが判断した場合は、申請を無効とする場合があることを理解し、了承している。

11. 免責

SIIは、申請者、手続代行者、施工会社等の中で生じる問題に関して関与しないことを了承している。また、区分所有者全員で構成される団体等の内部で生じる問題についても同様とする。

12. 事業の内容変更、終了

SIIは、国との協議に基づき、本事業を終了、又はその制度内容の変更を行うことができることを承知している。

上記を誓約し、申請内容に間違いがないことを確認した上で署名・捺印します。

誓約書の内容を確認の上、  
自署・捺印してください。

2020 年 ○ 月 ○ ○ 日

(自署)

申請者 氏名

○○ ○○

実印

(法人の場合、会社名及び代表者名等)

## 2. 集合住宅の記入例

### 交付申請書(様式第1)

集合住宅

様式第1

【集合住宅】

書類の作成日（押印した日付）を記入してください。  
※公募期間内の日付でなければ、受理されないのをご注意ください。

2020 年 ○ 月 ○○ 日

一般社団法人 環境共創イニシアチブ  
代表理事 赤池 学 殿

住所は都道府県から  
記載してください。

申請者郵便番号 ○○○ - ○○○○  
都道府県 市区町村以降

住所 ○○県 ○○○市○○○町○-○-○  
建物名・号室

氏名は住民票のとおり  
記入してください。

○○○マンション○○○号室  
(ふりがな) ○○○ ○○○○

氏名または  
代表者名等 ○○ ○○

生年月日 昭和○○年 ○ 月 ○ 日

実  
印

登録印を押印してください。

手続代行者がいる場合のみ  
記入してください。

手続代行者 郵便番号 ○○○ - ○○○○  
都道府県 市区町村以降

住所 ○○県 ○○○市○○○-○

会社名 ○○○○株式会社

代表者氏名は役職名  
から記入してください。

役職名 代表取締役社長 ○○ ○○  
代表者氏名

登  
録  
印

代表者印を押印してください。

令和2年度

省エネルギー投資促進に向けた支援補助金

(住宅・ビルの革新的省エネルギー技術導入促進事業)

(次世代省エネ建材支援事業)

交付申請書

省エネルギー投資促進に向けた支援補助金（住宅・ビルの革新的省エネルギー技術導入促進事業）（次世代省エネ建材支援事業）交付規程（以下「交付規程」という。）第4条の規定に基づき、以下のとおり経済産業省からの省エネルギー投資促進に向けた支援補助金（住宅・ビルの革新的省エネルギー技術導入促進事業）交付要綱第3条に基づく国庫補助金に係る補助事業の補助金の申請をします。

なお、補助金等に係る予算の執行の適正化に関する法律（昭和30年法律第179号）、補助金等に係る予算の執行の適正化に関する法律施行令（昭和30年政令第255号）及び交付規程の定めるところに従うことを承知の上、申請します。

交付申請書(様式第1)

集合住宅

申請者の連絡先情報を記入してください。

記

1. 申請者情報

申請者名	〇〇 〇〇		
電話番号	( 〇〇 ) 〇〇〇〇 - 〇〇〇〇	E-mail	〇〇〇〇 @ 〇〇〇〇〇〇〇〇
F A X 番号	( 〇〇 ) 〇〇〇〇 - 〇〇〇〇	緊急連絡先 (携帯等)	( 〇〇〇 ) 〇〇〇〇 - 〇〇〇〇

↓ 手続代行者がいない場合は必ず記入してください。

2. 工事対象住宅の情報

所有区分、居住区分を選択してください。

改修工事をする住宅の住所を住居表示にて記入してください。

工事対象住宅の住所	〒 〇〇〇 - 〇〇〇〇 都道府県 〇〇 市 〇〇〇 町 〇-〇-〇		建物名・号室 〇〇〇マンション〇〇〇号室	
	住宅区分	<input checked="" type="checkbox"/> 集合住宅	所有者	<input checked="" type="checkbox"/> 個人 <input type="checkbox"/> 法人
所有区分	<input checked="" type="checkbox"/> 所有	<input checked="" type="checkbox"/> 所有にチェックされた方へ 申請者と建物登記事項証明書の所有者が同一であることを確認すること		
	<input type="checkbox"/> 所有予定 (転売含む)	<input type="checkbox"/> 所有予定にチェックされた方へ 実績報告時に建物登記事項証明書を提出すること		
居住区分	<input checked="" type="checkbox"/> 居住	<input checked="" type="checkbox"/> 居住にチェックされた方へ 交付申請時に住民票を提出すること		
	<input type="checkbox"/> 居住予定	<input type="checkbox"/> 改修後に居住予定の方へ 工事対象住所へ改修後に居住する場合は、実績報告時に住民票を提出すること		
	<input type="checkbox"/> 賃貸	<input type="checkbox"/> 賃貸にチェックされた方へ 申請者と建物登記事項証明書の所有者が同一であることを確認すること		
工法	<input type="checkbox"/> 木造 (軸組工法)	<input type="checkbox"/> 木造 (桝組壁工法)	<input type="checkbox"/> S 造	<input checked="" type="checkbox"/> R C 造
	<input type="checkbox"/> S R C 造	<input type="checkbox"/> その他 ( )		
他の補助金等への申請	<input checked="" type="checkbox"/> 無			
	<input type="checkbox"/> 有	<input type="checkbox"/> 有にチェックされた方へ 補助金を重複して受け取れない場合があるので注意すること		
	申請又は申請予定の補助金等の名称		( )	( )

他の補助金への申請有無を選択してください。有の場合、右記の注意事項を確認の上、を選択してください。

3. 補助金交付申請額

989,500

円 (税抜)

申請内容に係る一連の工事  
予定期間を記入してください。

総括表の補助金交付申請額 (E) が自動計算にて転記されます。  
1棟所有で複数住戸の改修を行う場合は、住戸ごとの総括表の  
補助金交付申請額 (E) の合計を記入してください。

4. 工事期間

着工予定日	〇〇〇〇 年 〇 月 〇〇 日	工事完了 予定日	〇〇〇〇 年 〇〇 月 〇〇 日
-------	-----------------	-------------	------------------

5. 手続代行者 担当者情報

会社名	〇〇〇〇〇株式会社	所 属	〇〇〇
担当者	〇〇 〇〇	E-mail	〇〇〇〇 @ 〇〇〇〇〇〇〇〇
住 所	〒 〇〇〇 - 〇〇〇〇 都道府県 〇〇 市 〇〇〇 町 〇〇-〇		丁目・番地・号等
	電話番号	( 〇〇 ) 〇〇〇〇 - 〇〇〇〇	緊急連絡先 (携帯等)
F A X 番号	( 〇〇 ) 〇〇〇〇 - 〇〇〇〇	( 〇〇〇 ) 〇〇〇〇 - 〇〇〇〇	

(注) この申請書には、以下の書面を添付すること。  
暴力団排除に関する誓約事項 (別紙2)  
役員名簿 (別紙3)

・問合わせ等で確実に対応できる実務担当者を記入してください。  
・E-mailアドレスをお持ちの場合、必ず記入してください。  
・緊急時に連絡が取れる連絡先を記入してください。

(別紙2)

申請書の提出をもって同意したとみなしますので、誓約内容について熟読してください。

### 暴力団排除に関する誓約事項

当社（個人である場合は私、団体である場合は当団体）は、補助金の交付の申請をするに当たって、また、補助事業の実施期間内及び完了後においては、下記のいずれにも該当しないことを誓約いたします。この誓約が虚偽であり、又はこの誓約に反したことにより、当方が不利益を被ることとなっても、異議は一切申し立てません。

#### 記

- (1) 法人等（個人、法人又は団体をいう。）が、暴力団（暴力団員による不当な行為の防止に関する法律（平成3年法律第77号）第2条第2号に規定する暴力団をいう。以下同じ。）であるとき又は法人等の役員等（個人である場合はその者、法人である場合は役員、団体である場合は代表者、理事等、その他経営に実質的に関与している者をいう。以下同じ。）が、暴力団員（同法第2条第6号に規定する暴力団員をいう。以下同じ。）であるとき。
- (2) 役員等が、自己、自社若しくは第三者の不正の利益を図る目的又は第三者に損害を加える目的をもって、暴力団又は暴力団員を利用するなどしているとき。
- (3) 役員等が、暴力団又は暴力団員に対して、資金等を供給し、又は便宜を供与するなど直接あるいは積極的に暴力団の維持、運営に協力し、若しくは関与しているとき。
- (4) 役員等が、暴力団又は暴力団員であることを知りながらこれと社会的に非難されるべき関係を有しているとき。

## 暴力団排除に関する誓約事項・役員名簿(別紙3)

集合住宅

(別紙3)

交付申請書の作成日と同日を記入してください。

2020 年 ○ 月 ○○ 日

法人申請の場合のみ提出してください。  
個人申請の場合は提出不要。

## 役員名簿

法人・団体名等 : ○○○株式会社

役員全員分の必要情報を記入してください。

氏名カナ	氏名漢字	生年月日			性別	会社名	役職名	
		和暦	年	月				日
○○○ ○○○	○○ ○○	S	30	01	01	M	○○○株式会社	代表取締役社長
○○○ ○○○	○○ ○○	S	40	12	31	M	○○○株式会社	常務取締役
○○○ ○○○	○○ ○○	S	50	09	30	F	○○○株式会社	取締役営業本部長

(注1) 申請者が個人の場合は不要とする。

(注2) 役員名簿については、氏名カナ(半角、姓と名の間も半角で1マス空け)、氏名漢字(全角、姓と名の間も全角で1マス空け)、生年月日(半角で大正はT、昭和はS、平成はH、数字は2桁半角)、性別(半角で男性はM、女性はF)、会社名及び役職名を記載する。また、外国人については、氏名漢字欄は商業登記簿に記載のとおり記入し、氏名カナ欄はカナ読みを記載すること。

総括表(定型様式1)

集合住宅

総括表

<住宅の概要>

住戸タイプ

↑複数住戸を改修する場合のみ住戸タイプを記入してください。

所有形態  1住戸  1棟  
※該当項目に■を付けてください

階 建  階

総戸数  戸

改修する戸数  戸

1棟所有で複数住戸の改修を行う場合は、上記住戸タイプ欄を記入の上、住戸ごとに総括表及び明細書を作成してください。様式第1の「3.補助金交付申請額」には各総括表の補助金交付申請額(E)の合計金額を入力してください。

1住戸所有の場合：記入不要です。(グレーアウトされます。)  
1棟所有の場合：2箇所とも必ず記入してください。  
※同じ住戸タイプを複数戸改修する場合は、SIIへご連絡ください。

<補助対象経費の算出>

※「明細書」を先に記入すること

- 断熱パネル、断熱材、窓、玄関ドア、調湿建材は明細書にある<補助対象経費の算出>を基に、導入製品ごとの補助対象経費の合計を下表に記入すること。
- 潜熱蓄熱建材、防災ガラス窓は見積書及び明細書を基に、導入製品ごとの補助対象経費の合計を下表に記入すること。
- 複数住戸を改修する場合は、1住戸ごとに総括表・明細書を作成すること。

導入製品		補助対象経費の合計 [税抜]	
必須製品	断熱パネル	計	810,000 円
	潜熱蓄熱建材	計	339,000 円
	導入必須製品の補助対象経費合計(A)	計	1,149,000 円
任意の製品	断熱材	計	円
	防災ガラス窓	計	396,000 円
	窓(カバー工法窓・外窓・内窓)	計	280,000 円
	玄関ドア	計	円
	調湿建材	計	154,000 円
任意の製品の補助対象経費合計(B)		計	830,000 円

明細書で算出された補助対象経費が自動で転記されます。

<補助金交付申請額の算出>

必須・任意製品の補助対象経費合計(C) [(A)+(B)]	計	1,979,000 円
補助率による計算(D) [(C)÷2]	計	989,500 円

<明細書で建材ごとに算出された上記、補助対象経費について>

※該当する項目に■を付ける

- 見積書による補助対象経費より低い
- 見積書による補助対象経費より高い
  - ①見積書による補助対象経費を総括表の該当する箇所に記入すること
  - ②見積書を提出すること

□の金額が見積書による補助対象経費より高い場合は、見積書による補助対象経費が上限となります。その場合は、□内に見積書による補助対象経費を記入してください。

※見積書による補助対象経費については公募要領P.9・10をご参照ください。

↓【様式1 交付申請書】の「3. 補助金交付申請額」に転記

補助金交付申請額(E) ※(D)又は125万円のいずれか低い金額	989,500 円
-------------------------------------	-----------

補助率による計算結果(D)と125万円の低い方の金額になります。

明細書(定型様式2) 断熱パネル

集合住宅

明細書【断熱パネル】

・部位ごとに明細を作成すること。

※複数枚に及ぶ場合  
( / ページ)

住戸タイプ

自動計算 申請者入力欄

小数点第2位まで、  
↓3位切捨て

部位	居室名	SII登録型番	メーカー名	製品名	グレード	施工面積(m <sup>2</sup> )
床						m <sup>2</sup>
						m <sup>2</sup>
						m <sup>2</sup>
						m <sup>2</sup>
						m <sup>2</sup>
						m <sup>2</sup>
壁	〇〇〇	JP999999S	株式会社△△△	△△△△△△	S	27.72
						m <sup>2</sup>
						m <sup>2</sup>
						m <sup>2</sup>
						m <sup>2</sup>
						m <sup>2</sup>
天井						m <sup>2</sup>
						m <sup>2</sup>
						m <sup>2</sup>
						m <sup>2</sup>
						m <sup>2</sup>
						m <sup>2</sup>

施工する居室名を記入してください。

製品名はSIIのホームページに掲載している  
製品名を記入してください。  
(ホームページから貼付可能)

施工面積は小数点第2位まで、  
3位切捨てで記入してください。

SIIのホームページに掲載している  
グレードを選択してください。

上記の明細書をもとに自動計算されます。

<補助対象経費の算出>

部位	グレード	施工面積(m <sup>2</sup> )	x	補助単価(円)	補助対象経費(円)	補助対象経費の合計(円)
床	S	m <sup>2</sup>	x	30,000円	円	円
	A	m <sup>2</sup>	x	8,000円	円	
壁	S	27 m <sup>2</sup>	x	30,000円	810,000円	810,000円
	A	m <sup>2</sup>	x	8,000円	円	
天井	S	m <sup>2</sup>	x	30,000円	円	円
	A	m <sup>2</sup>	x	8,000円	円	
断熱パネルの補助対象経費合計						810,000円

補助対象経費の算出をする際には、施工  
面積の小数点以下は切捨てとなります。  
(自動計算)

行が足りない場合は、シートをコピーして作成してください。  
※行の挿入不可



明細書(定型様式2) 潜熱蓄熱建材

集合住宅

明細書【潜熱蓄熱建材】

全館空調の有無を選択してください。

全館空調の有の場合、自動計算されます。  
※80 kJ/m<sup>2</sup>以上であることを確認してください。

※複数枚に及ぶ場合 ( / ページ)

住戸タイプ

<全館空調の有無>

無  有

有の場合、延床面積を記入してください。

延床面積 : m<sup>2</sup>

全館蓄熱量合計 : kJ

延床面積あたりの蓄熱量 : kJ/m<sup>2</sup>

↑小数点第2位まで、3位切捨て

<見積書の補助対象経費>

- ・見積書の各項目が税込金額で記載されている場合は、必ず[税抜]に修正して作成すること。
- ・居室ごとに明細を作成すること。

利用方法を選択してください。

- A : 開口部からの進入日射熱利用
- B : 温水式床暖房放熱器利用 (太陽熱集熱設備併用)
- C : 屋根空気集熱式ソーラーシステム (全館空調方式)

居室名	○○○			床面積(a)	20.25 m <sup>2</sup>	←小数点第2位まで、3位切捨て↓						
費目	部位	構成	SII登録型番	メーカー名	製品名	蓄熱量 (kJ/m <sup>2</sup> ) (b)	施工面積 (m <sup>2</sup> ) (c)	蓄熱量合計 (kJ) (d) [(b)×(c)]	厚み (mm)	利用方法	金額(円) [税抜]	
材料費	床	一層目	JT888888	△△株式会社	△△△△△△	400	10.57 m <sup>2</sup>	4,228	12	A	251,000	
床面積あたりの蓄熱量(kJ/m <sup>2</sup> ) [(d)/(a)]								208			材料費計	251,000
工事費										工事費計	88,000	
										小計	339,000	

部位・構成を選択してください。

製品名はSIIのホームページに掲載している製品名を記入してください。(ホームページから貼付可能)

自動計算されます。(小数点以下切捨て。)  
※192 kJ/m<sup>2</sup>以上であることを確認してください。

補助対象製品の施工に必要な経費の内、補助対象となる工事費を一式で記入して下さい。

居室名				床面積(a)	m <sup>2</sup>	←小数点第2位まで、3位切捨て↓						
費目	部位	構成	SII登録型番	メーカー名	製品名	蓄熱量 (kJ/m <sup>2</sup> ) (b)	施工面積 (m <sup>2</sup> ) (c)	蓄熱量合計 (kJ) (d) [(b)×(c)]	厚み (mm)	利用方法	金額(円) [税抜]	
材料費												
床面積あたりの蓄熱量(kJ/m <sup>2</sup> ) [(d)/(a)]											材料費計	
工事費										工事費計		
										小計		

居室名				床面積(a)	m <sup>2</sup>	←小数点第2位まで、3位切捨て↓						
費目	部位	構成	SII登録型番	メーカー名	製品名	蓄熱量 (kJ/m <sup>2</sup> ) (b)	施工面積 (m <sup>2</sup> ) (c)	蓄熱量合計 (kJ) (d) [(b)×(c)]	厚み (mm)	利用方法	金額(円) [税抜]	
材料費												
床面積あたりの蓄熱量(kJ/m <sup>2</sup> ) [(d)/(a)]											材料費計	
工事費										工事費計		
										小計		

潜熱蓄熱建材の補助対象経費の合計[税抜] 339,000

明細書(定型様式2) 断熱材

集合住宅

明細書【断熱材】

・部位ごとに明細を作成すること。

※複数枚に及ぶ場合  
( / ページ)

SIIのホームページに掲載している  
熱伝導率を記入してください。

住戸タイプ

自動計算 申請者入力欄

小数点第1位まで、  
12位切捨て(自動計算) 小数点第2位まで、  
13位切捨て

部位	居室名	構成	SII登録型番	メーカー名	製品名	熱伝導率 (λ値)	厚み (mm)	熱抵抗値 (R値)	合計 熱抵抗値	施工面積 (㎡)	
床		一層目								㎡	
		二層目								㎡	
		一層目								㎡	
		二層目								㎡	
		一層目								㎡	
		二層目								㎡	
		一層目								㎡	
		二層目								㎡	
		一層目								㎡	
		二層目								㎡	
	天井		一層目								㎡
			二層目								㎡
		一層目								㎡	
		二層目								㎡	
		一層目								㎡	
		二層目								㎡	
		一層目								㎡	
		二層目								㎡	
		一層目								㎡	
		二層目								㎡	
		一層目								㎡	
		二層目								㎡	

施工する居室名を  
記入してください。

断熱リノベのホームページにある「補助  
対象製品一覧」で「D1グレード」の  
SII型番であることを確認してください。

製品名はSIIのホームページに掲載  
している製品名を記入してください。  
(ホームページから貼付可能)

施工面積は小数点第  
2位まで、3位切捨てで  
記入してください。

使用する製品の厚みを  
記入してください。

上記の明細書をもとに自動計算されます。

<補助対象経費の算出> ↓ 小数点以下切捨て

部位	熱抵抗値 (R値)	施工面積 (㎡)	x	補助単価 (円)	補助対象経費 (円)	補助対象経費の合計 (円)
床	2.2以上	㎡	x	7,500円	円	円
天井	5.4以上	㎡	x	6,000円	円	円
	2.7以上	㎡	x	5,000円	円	円
断熱材の補助対象経費合計						円

補助対象経費の算出をする際には、施工  
面積の小数点以下は切捨てとなります。  
(自動計算)

行が足りない場合は、シートをコピーして作成してください。  
※行の挿入不可

明細書(定型様式2) 防災ガラス窓

集合住宅

明細書【防災ガラス窓】

自動計算 申請者入力欄

※複数枚に及ぶ場合 ( / ページ)

<見積書の補助対象経費>

- ・見積書の各項目が税込金額で記載されている場合は、必ず[税抜]に修正して作成すること。
- ・窓番号は平面図との整合性をとり記入すること。

使用予定製品のガラスの中空層の厚さが、SIIのホームページで公表されている補助対象製品一覧にある最小中空層の厚さ以上であること、また使用予定の複層ガラスの総厚が使用予定製品に取付可能なことを確認の上、  
■ 選択してください。

改修工法 カバー工法窓取付

下記製品に使用する合わせガラスの中間膜の厚さは60mil以上であり、且つ複層ガラスの中空層の厚さは、SIIホームページの最小中空層厚さ以上である。

当該複層ガラスの総厚を確認し、下記製品に取付可能なことを確認している。

費目	居室名	窓番号	SII登録型番	メーカー名	製品名 (シリーズ名)	窓サイズ(mm)		面積(m <sup>2</sup> ) (a)	窓数 (b)	面積計 (a)×(b)	単価(円) (c)	金額(円)[税抜] (b)×(c)
						幅(W)	高さ(H)					
材料費	〇〇〇	AW-1	W33333333	株式会社△△△	△△△△△△△	1,800	2,000	3.60	1	3.60	144,000	144,000
	〇〇〇	AW-2	W33333333	株式会社△△△	△△△△△△△	1,500	2,000	3.00	1	3.00	120,000	120,000
	×											
	×											
	×											
	×											
	×											
	×											
	×											
	数量・面積・材料費計									2	6.60	
工事費											工事費計	132,000
											小計	396,000

施工する居室名を記入してください。

製品名はSIIのホームページに掲載している製品名を記入してください。(ホームページから貼付可能)

窓番号は平面図と整合性を取って記入して下さい。

補助対象製品の施工に必要な経費の内、補助対象となる工事費を一式で記入して下さい。

使用予定製品のガラスの中空層の厚さが、SIIのホームページで公表されている補助対象製品一覧にある最小中空層の厚さ以上であること、また使用予定の複層ガラスの総厚が使用予定製品に取付可能なことを確認の上、  
■ 選択してください。

改修工法 外窓交換

下記製品に使用する合わせガラスの中間膜の厚さは60mil以上であり、且つ複層ガラスの中空層の厚さは、SIIホームページの最小中空層厚さ以上である。

当該複層ガラスの総厚を確認し、下記製品に取付可能なことを確認している。

費目	居室名	窓番号	SII登録型番	メーカー名	製品名 (シリーズ名)	窓サイズ(mm)		面積(m <sup>2</sup> ) (a)	窓数 (b)	面積計 (a)×(b)	単価(円) (c)	金額(円)[税抜] (b)×(c)
						幅(W)	高さ(H)					
×												
×												
×												
×												
×												
×												
数量・面積・材料費計												
工事費											工事費計	
											小計	

施工する居室名を記入してください。

製品名はSIIのホームページに掲載している製品名を記入してください。(ホームページから貼付可能)

窓番号は平面図と整合性を取って記入して下さい。

補助対象製品の施工に必要な経費の内、補助対象となる工事費を一式で記入して下さい。

防災ガラス窓の補助対象経費の合計[税抜] 396,000

行が足りない場合は、シートをコピーして作成してください。  
※行の挿入不可

明細書(定型様式2) 窓

集合住宅

明細書【窓】

・窓番号は平面図との整合性をとり記入すること。

自動計算 申請者入力欄

使用予定製品のガラスの中空層の厚さが、SIIのホームページで公表されている補助対象製品一覧にある最小中空層の厚さ以上であることを確認の上、■選択してください。

改修工法 カバー工法窓取付

下記製品に使用する複層ガラスの中空層の厚さは、SIIホームページの最小中空層厚さを満たしている。

居室名	窓番号	SII登録型番	メーカー名	製品名 (シリーズ名)	窓サイズ(mm)		面積 (㎡)	サイズ	窓数
					幅(W)	高さ(H)			
〇〇〇	AW-3	JW666666	株式会社△△△△	△△△△△△△	1,500	1,000	1.50	S	2
					x				
					x				
					x				
					x				
					x				
					x				
					x				
					x				

施工する居室名を記入してください。

製品名はSIIのホームページに掲載している製品名を記入してください。(ホームページから貼付可能)

窓番号は平面図と整合性を取って記入して下さい。

改修工法 外窓交換(防火仕様)

下記製品に使用する複層ガラスの中空層の厚さは、SIIホームページの最小中空層厚さを満たしている。

居室名	窓番号	SII登録型番	メーカー名	製品名 (シリーズ名)	窓サイズ(mm)		面積 (㎡) (a)	サイズ	窓数 (b)
					幅(W)	高さ(H)			
					x				
					x				

使用予定製品のガラスの中空層の厚さが、SIIのホームページで公表されている補助対象製品一覧にある最小中空層の厚さ以上であることを確認の上、■選択してください。

改修工法 内窓取付

下記製品に使用する複層ガラスの中空層の厚さは、SIIホームページの最小中空層厚さを満たしている。

居室名	窓番号	SII登録型番	メーカー名	製品名 (シリーズ名)	窓サイズ(mm)		面積 (㎡) (a)	サイズ	窓数 (b)
					幅(W)	高さ(H)			
					x				
					x				
					x				
					x				

施工する居室名を記入してください。

窓番号は平面図と整合性を取って記入して下さい。

製品名はSIIのホームページに掲載している製品名を記入してください。(ホームページから貼付可能)

上記の明細書をもとに自動計算されます。

<補助対象経費の算出>

改修工法	サイズ	窓数	x	補助単価(円)	補助対象経費(円)	補助対象経費の合計(円)
カバー工法窓取付	XS 0.2㎡未満		x	125,000 円	円	280,000 円
	S 0.2㎡以上1.6㎡未満	2	x	140,000 円	280,000 円	
	M 1.6㎡以上2.8㎡未満		x	185,000 円	円	
	L 2.8㎡以上		x	265,000 円	円	
外窓交換(防火仕様)	XS 0.2㎡未満		x	130,000 円	円	円
	S 0.2㎡以上1.6㎡未満		x	150,000 円	円	
	M 1.6㎡以上2.8㎡未満		x	210,000 円	円	
	L 2.8㎡以上		x	240,000 円	円	
内窓取付	XS 0.2㎡未満		x	35,000 円	円	円
	S 0.2㎡以上1.6㎡未満		x	50,000 円	円	
	M 1.6㎡以上2.8㎡未満		x	65,000 円	円	
	L 2.8㎡以上		x	120,000 円	円	
窓の補助対象経費合計						280,000 円

行が足りない場合は、シートをコピーして作成してください。 ※行の挿入不可

明細書(定型様式2) 玄関ドア・調湿建材

集合住宅

明細書【玄関ドア・調湿建材】

※複数枚に及ぶ場合  
( / ページ)

自動計算 申請者入力欄

製品名はSIIのホームページに掲載している製品名を記入してください。  
(ホームページから貼付可能)

住戸タイプ

改修工法 玄関ドア

SII登録型番	メーカー名	製品名	グレード	数量

<補助対象経費の算出>

グレード	数量	x	補助単価(円)	補助対象経費(円)	補助対象経費の合計(円)
S		x	250,000 円	円	円
A		x	170,000 円	円	円
<b>玄関ドアの補助対象経費の合計</b>					円

上記の明細書をもとに自動計算されます。

改修工法 調湿建材

小数点第2位まで、  
↓3位切捨て

居室名	部位	SII登録型番	メーカー名	製品名	施工面積(m <sup>2</sup> )
〇〇〇	壁	JC333333	△△調湿株式会社	△△△△△△	13.46 m <sup>2</sup>
〇〇	壁	JC333333	△△調湿株式会社	△△△△△△	8.73 m <sup>2</sup>
					m <sup>2</sup>
					m <sup>2</sup>
					m <sup>2</sup>
					m <sup>2</sup>
					m <sup>2</sup>
					m <sup>2</sup>

施工する居室名を記入してください。

部位を選択してください。

製品名はSIIのホームページに掲載している製品名を記入してください。  
(ホームページから貼付可能)

<補助対象経費の算出> ↓小数点以下切捨て

施工面積合計(m <sup>2</sup> )	x	補助単価(円)	補助対象経費(円)	補助対象経費の合計(円)
22 m <sup>2</sup>	x	7,000 円	154,000 円	154,000 円
<b>調湿建材の補助対象経費の合計</b>				<b>154,000 円</b>

補助対象経費の算出をする際には、施工面積の小数点以下は切捨てとなります。  
(自動計算)

上記の明細書をもとに自動計算されます。

行が足りない場合は、シートをコピーして作成してください。  
※行の挿入不可

一般社団法人 環境共創イニシアチブ

代表理事 赤池 学 殿

令和2年度 省エネルギー投資促進に向けた支援補助金  
(住宅・ビルの革新的省エネルギー技術導入促進事業)  
(次世代省エネ建材支援事業)  
誓約書

私は、一般社団法人環境共創イニシアチブ(以下「SII」という。)に対して、補助金の交付申請時、補助事業の実施期間内及び完了後においても、下記の事項について誓約いたします。  
この誓約が虚偽であり、又はこの誓約に反したことにより、当方が不利益を被ることとなっても、一切異議は申し立てません。

1. 交付申請

申請者(手続代行者がいる場合は手続代行者も含む)は、本事業の交付規程及び公募要領の内容を全て了解している。  
ただし、SIIが審査した結果、補助金の交付対象にならない場合があることを承知している。  
また、申請者(手続代行者がいる場合は手続代行者も含む)は、提出前に必ず申請書をコピーし、控えている。

2. 暴力団排除

暴力団排除に関する誓約事項について熟読し、理解の上、これに同意している。

3. 交付決定前の事業着手の禁止

交付決定通知書を受領する前に本事業の契約又は工事に着手した場合には、補助金の交付対象とならないことを了承している。

4. 重複受給の禁止

他の国庫補助金等を重複して受給してはならないことを理解している。

5. 申請の無効

申請書及び添付書類一式について責任をもち、虚偽、不正の記入が一切ないことを確認している。  
万が一、違反する行為が発生した場合の罰則等を理解し、了承している。

6. 個人情報の利用

SIIが取得した個人情報等については、申請に係る事務処理に利用する他、個人情報の保護に関する法律(平成15年法律第57号)に基づいた上で、SIIが開催するセミナー、シンポジウム、本事業の効果検証のための調査・分析、SIIが作成するパンフレット・事例集、国が行うその他調査業務等に利用されることがあり、その場合、国が指定する外部機関に個人情報等が提供されることに同意している。また、本情報が同一の設備等に対し、国から他の補助金を受けていないかを調査するために利用されることに同意している。

7. 補助対象経費の上限額

補助対象経費の上限額は、補助対象製品の導入費用(見積書による補助対象製品の購入費・取付費及びその取付に必要な部材と取付費等)とする。

8. 申請内容の変更及び取下げ

交付決定後に申請内容に変更の可能性が生じた場合には、SIIに速やかに報告することを了承している。  
また、交付決定通知書に記載された補助金の額は上限額であり、変更内容によっては減額になる場合があることを了承している。  
万が一、違反する行為が発生した場合は、SIIの指示に従い申請書の取下げを行うことに同意している。

9. 現地調査等の協力

補助事業が事業の目的に適して公正に実施されているかを判断するための現地調査等に協力することを了承している。

10. 事業の不履行等

申請者及び補助事業者、手続代行者がSIIに連絡及び書類の修正を怠ったことにより、事業の不履行等が生じ審査が継続できないとSIIが判断した場合は、申請を無効とする場合があることを理解し、了承している。

11. 免責

SIIは、申請者、手続代行者、施工会社等の中で生じる問題に関して関与しないことを了承している。  
また、区分所有者全員で構成される団体等の内部で生じる問題についても同様とする。

12. 事業の内容変更、終了

SIIは、国との協議に基づき、本事業を終了、又はその制度内容の変更を行うことができることを承知している。

上記を誓約し、申請内容に間違いがないことを確認した上で署名・捺印します。

誓約書の内容を確認の上、  
自署・捺印してください。

2020 年 ○ 月 ○ ○ 日

(自署)

申請者 氏名

(法人の場合、会社名及び代表者名等)

○ ○ ○ ○

実印



**一般社団法人 環境共創イニシアチブ  
次世代省エネ建材支援事業**

**☎ 03-5565-3110**

[受付時間] 平日10時～17時 ※通話料がかかります。

[https://sii.or.jp/meti\\_material02/](https://sii.or.jp/meti_material02/)