

令和4年度補正予算「省エネルギー投資促進・需要構造転換支援事業費補助金」
「先進事業」における『先進設備・システム』公開用概要書

製造会社情報（コンソーシアムの場合は、幹事社）

設備/システム名	新型内部熱交換型蒸留塔SUPERHIDIC®
型番	
会社名	東洋エンジニアリング株式会社
本社所在地	東京都港区西新橋1丁目1番1号 日比谷フォートタワー16階
会社WEBページURL	https://www.toyo-eng.com/jp
製品紹介ページURL	https://www.toyo-eng.com/jp/ja/solution/superhidic/

製品についてのお問い合わせ先

連絡先	〒275-0024 千葉県習志野市茜浜2丁目8番1号 プラントソリューション事業本部 先進技術ビジネス推進部 部長 若林 敏祐 TEL：047-454-1571、E-mail：toshihiro.wakabayashi@toyo-eng.com
-----	---

登録設備情報

導入可能な主な業種・分野	E. 製造業		
導入対象となる分野・プロセス	石油精製・石油化学分野における分離目的で用いられる蒸留塔全般		
導入事例の省エネ量（原油換算：k1）	3600	k1/年	
工場・事業場当たりの想定省エネ率	—	%	
設備・システム当たりの想定省エネ率	55.9	%	
導入事例における費用対効果（年間）	28.8	k1/千万円	
1台又は1式当たりの想定導入価格（参考）	1,250,000,000	円	
保守・メンテナンス等の年間ランニング費用	2,500,000	円/年	

製品・システムの概要

<p>一般的な蒸留塔では分離を行う為、塔底リボイラーで加熱し、塔頂コンデンサーで冷却し還流をつくる必要があるため、熱エネルギーの有効活用に課題がある。省エネの観点では、中間段にサイドリボイラーやサイドコンデンサーを設置し、各々の位置（組成）で適切な負荷を与えることで、塔底リボイラーと塔頂コンデンサーの負荷は軽減される。塔頂コンデンサー・サイドコンデンサーで除去する熱を、リボイラー・サイドリボイラーへ加える熱として利用できれば、効率的なエネルギー利用が可能だが、濃縮部は回収部より温度が低いためこの熱交換は成立しない。本技術では、この熱交換を成立すべくヒートポンプ効果を利用している。蒸留塔を濃縮部と回収部に分割し、回収部塔頂蒸気を圧縮することで濃縮部を回収部より高温で稼働でき、濃縮部で除去する熱を回収部の熱源に利用できる。圧縮機に与える僅かな動力でコンデンサーとリボイラーの熱負荷を大きく低減し、多くのケースでリボイラー負荷をゼロとできる。</p> <p>当社は独自に開発した熱力学的解析により、塔内の位置（組成）によって供給・除去すべき熱量を同定し、適切な数箇所程度の位置（組成）で離散的に熱交換すれば、高い省エネ効果が得られることを明らかにした。そして、この概念を実現する構造の新型内部熱交換型蒸留塔（SUPERHIDIC®）を開発した。</p> <p>本装置システムは、商業生産を行っている蒸留塔に対して適用され、55%を超える優れた省エネ性能を実証している。当該装置ではリボイラー負荷がゼロで、稼働開始より6年以上トラブルを起こすことなく安定商業運転を継続中である。</p>
--

先進性についての説明

<p>極めて高い省エネ効果を達成する塔内組成と熱負荷の関係を得るため、①熱負荷を与える位置（組成）、②熱負荷の大きさ、③熱交換させる濃縮部と回収部の位置（組成）の組合せ、を決定する新たな熱力学的解析手法を開発した。本手法で得た結果を実現するSUPERHIDIC®は、他のヒートポンプ系蒸留技術よりも圧縮機に求められる圧縮比を大きく低減でき、優れた省エネ性能を得ることができる。本装置システムは、産学官各方面での多数の技術賞受賞という点で、その先進性は客観的に評価されている。</p> <p>一方、蒸留塔単体で省エネを図ろうとしても、蒸留塔のコンデンサー・リボイラーを含んで高度に熱統合されたプロセス等では、最終的にリボイラー熱源を作り出す用役削減に繋がらないこともある。当社では数理最適化技術を応用し、プロセス系・用役系を同時最適化して適用方法を得る手法（Hybrid Energy system Re-Optimization; HERO）も開発し、SUPERHIDIC®を如何に適用すれば良いかについて具体案を提示することが可能である。</p>
--

製品・システムの概要・イメージ図

特長 (図1参照)

- ・ヒートポンプ系蒸留技術で最も優れる省エネ性能を有する
- ・蒸留のエネルギー源を熱エネルギーから動力に移行可能
- ・大規模な温室効果ガス削減効果
- ・広く用いられている機器のみで、装置システムを構成
- ・既存蒸留塔を再利用した適用も可能

なお、減圧度の高い系やプロセスガスを直接圧縮機で処理することが困難な系では、同じ概念を間接式ヒートポンプと組み合わせることで実現することも可能である (図2参照)。

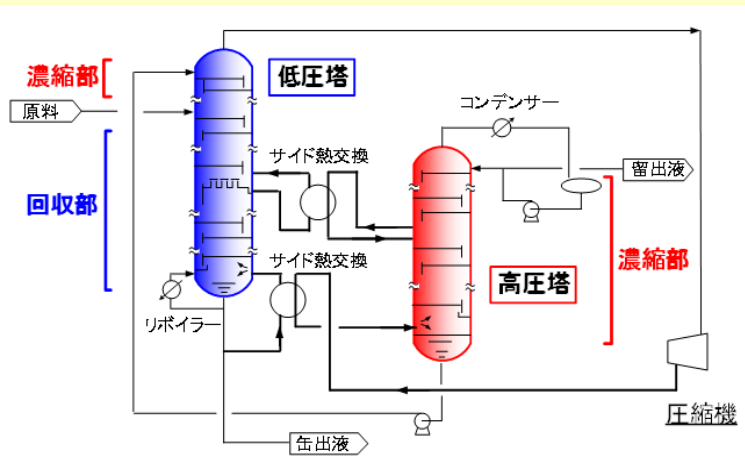


図1 SUPERHIDIC®装置システム

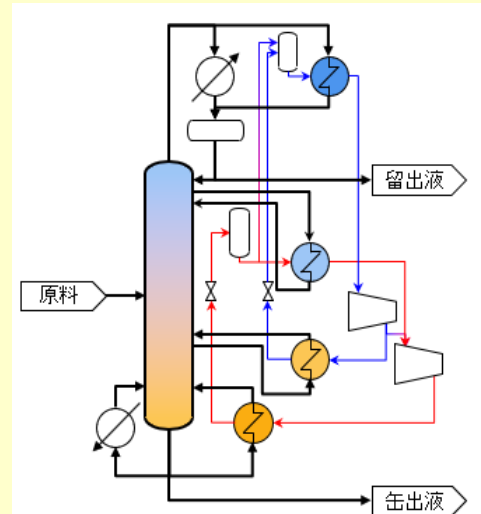


図2 SUPERHIDIC®の間接式ヒートポンプ版

導入事例の概要・イメージ図

業種・分野	石油化学	対象設備・プロセス	蒸留
-------	------	-----------	----

- ・SUPERHIDIC®は、丸善石油化学株式会社千葉工場内のアルコールケトン装置内の商業生産を行っている蒸留塔に適用された。
- ・既存蒸留塔を更新するかたちで導入された。
- ・圧縮機へ917kWの動力(電気)を供給することで、既存蒸留塔で約6.1MW消費していたスチームを0 MWへ削減(電気を発電効率36.6%で熱エネルギーに変換して評価すると、55%を超す省エネ性能。COPとしては6.6。なお比較対象技術である塔頂ガス再圧縮型ヒートポンプ(VRC)では、同じ系におけるCOPは3.9に留まる)。
- ・トラブルなしで6年を超す安定運転継続中。

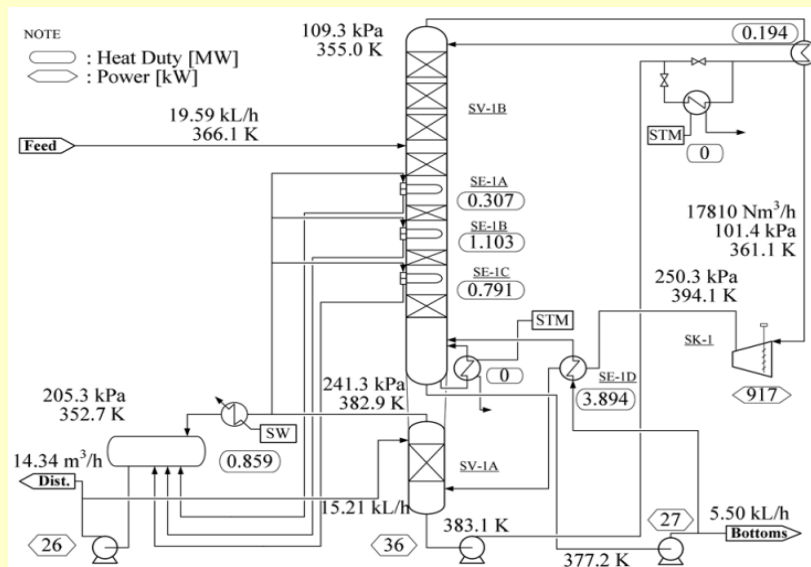


図3 SUPERHIDIC®商業機の運転実績