

令和6年度補正予算「省エネルギー投資促進・需要構造転換支援事業費補助金」
「工場・事業場型」における『先進設備・システム』公開用概要書

製造会社情報（コンソーシアムの場合は、幹事社）

設備/システム名	メッシュベルト式次世代高性能連続炉
製品種別	エネルギー負荷設備(本体設備)
型番	MQG/MCG シリーズ
会社名	東洋炉工業株式会社
本社所在地	大阪府堺市美原区丹上270番地
会社WEBページURL	www.toyo-ro.com
製品紹介ページURL	www.toyo-ro.com

製品についてのお問い合わせ先

連絡先	設備部 開発課 部長 永嶺 憲浩 (ナガミネ ノリヒロ) TEL : 072-362-1661 (内線番号 : 45) 携帯番号 : 080-3936-7464 E-Mail : nagamine@toyo-ro.com
-----	--

登録設備情報

導入可能な主な業種・分野	E. 製造業	
導入対象となる分野・プロセス	金属製品の調質、浸炭プロセス	
導入事例の省エネ量（原油換算：kl）	148.7	kl/年
工場・事業場当たりの想定省エネ率	—	%
設備・システム当たりの想定省エネ率	31.1	%
導入事例における費用対効果（年間）	5.0	kl/千万円
1台又は1式当たりの想定導入価格（参考）	300,000,000	円
保守・メンテナンス等の年間ランニング費用	2,000,000	円/年

製品・システムの概要

<p>本設備は、金属製品の調質や浸炭を連続的に行う熱処理設備で、メッシュベルト式連続雰囲気熱処理プロセスにおいて排熱の徹底的な有効活用と炉体の断熱強化により、燃料使用原単位を大幅に削減出来る連続熱処理システムを御提供するものです。</p> <p>加熱用燃料及び変成ガス用原料ガスのエネルギー原単位を総合的に約30%（当社基準）削減し、工場の省エネルギーに大きく寄与する設備です。基本設備仕様は次の通りです。</p> <p>・処理能力：～1.0ton/h、 ・焼入温度：～900℃、 ・焼戻温度：～600℃</p> <p>主な導入機器は、焼入炉に、①高性能セラミックス製ラジアントチューブ ②高熱回収型シングルエンドバーナ ④炉壁耐火物のオールセラミック化 を行い、焼戻炉に、③-1 焼入炉燃焼排ガスの導入による材料予熱装置 ③-2 高性能消煙装置とその排ガス循環利用システム 等、多くの技術を取り入れています。</p> <p>また、焼入炉雰囲気ガス発生用のガス変成炉には、⑤高性能リ・ジェネレイティブバーナを採用し、燃焼排ガスの排出温度を150℃以下にまで下げることで、ガス変成炉の加熱原単位を半減させることが出来ます。</p> <p>※ 上記の文中における①～⑤の数字は次頁の製品システムの概要・イメージ図の項目に対応します。</p>
--

先進性についての説明

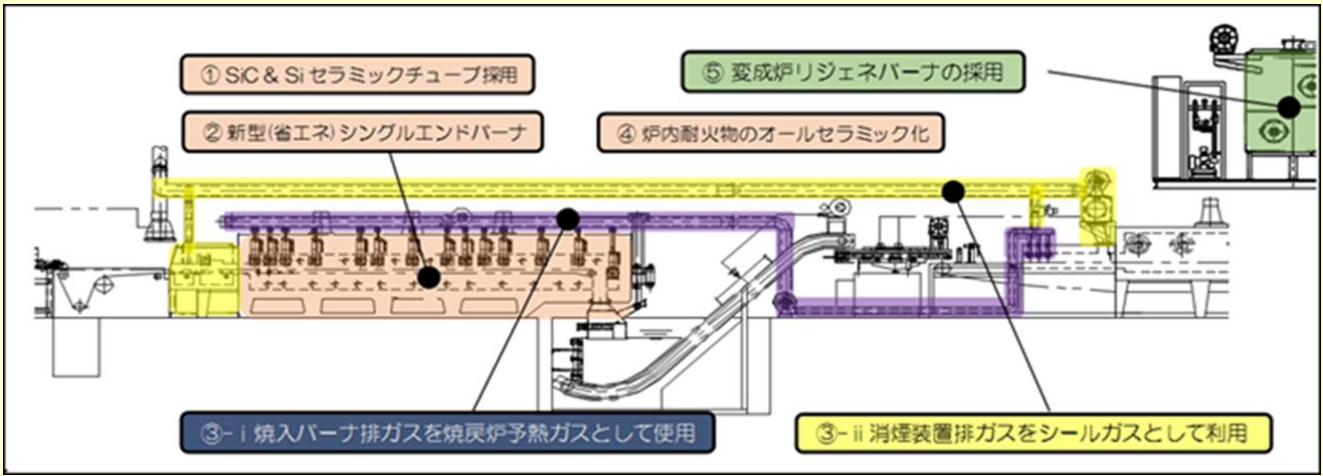
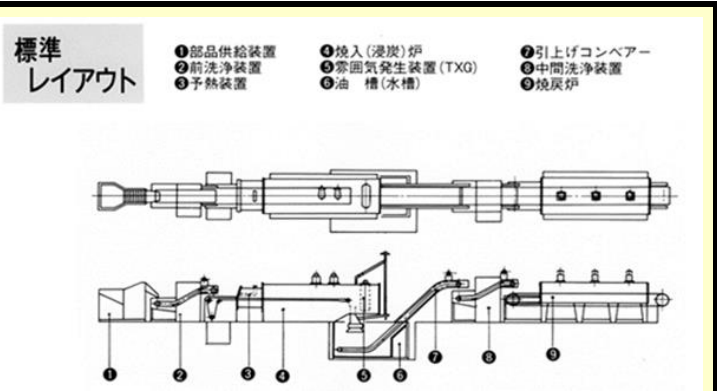
<p>①高性能セラミックス製ラジアントチューブは、長期の操業に対しても熱変形や亀裂を生じることなく、合金製に比べて寿命が格段に伸び、長期間、安定操業を保てます。</p> <p>②高熱回収シングルエンドバーナは排ガス温度を350℃程度まで低下出来、リ・ジェネレイティブバーナ並みの熱効率を実現します。</p> <p>③耐火壁のオールセラミック化により炉殻寸法を縮小し、コンパクトな構造と低熱慣性の炉体を実現します。</p> <p>④ガス変成炉のリ・ジェネレイティブバーナシステムは蓄熱部や切換弁の耐久性に優れ、メンテナンス頻度も半分以上となります。</p> <p>以上のような先進技術の総合効果により、約30%（当社基準）の燃料・原料エネルギー原単位の削減と設備の長期安定稼働を実現させます。</p>

製品・システムの概要・イメージ図

本製品は、右図に示す当社の標準的なメッシュベルト式連続雰囲気熱処理炉に、下図に示す省エネルギー施策を導入し、大幅な燃料削減を実現させます。

その施策は、大別して次の6点です。

- ① SiC&Siセラミックチューブ採用
- ② 新型(省エネ)シングルエンドバーナ
- ③-1 焼入バーナ排ガスを焼戻炉予熱ガスとして使用
- ③-2 消煙装置排ガスをシールガスとして利用
- ④ 炉内耐火物のオールセラミック化
- ⑤ ガス変成炉リ・ジェネバーナの採用

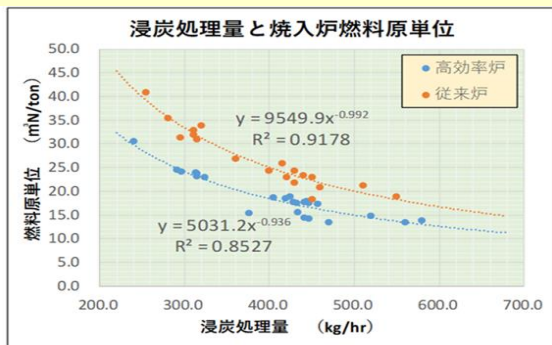


導入事例の概要・イメージ図

業種・分野	製造業	対象設備・プロセス	金属製品の調質、浸炭プロセス
-------	-----	-----------	----------------

プロパンを燃料・原料ガスとして使用し、熱処理量：0.6~1.0 ton/hの浸炭処理を行った場合、焼入炉(880℃)で25%、焼戻炉(300℃)で45%、ガス変成炉で51%の燃料削減が確認されました。更に炉体のシール改善により変成ガス使用量が30%削減出来、総合的に評価すると、31%のプロパンガス削減が達成出来ています。

焼入炉の燃料原単位削減効果を左下の図に、熱処理設備全体の燃料・原料エネルギー全体の削減効果を右下の表に示します。



高効率熱処理炉の燃料削減効果 (対: 東洋炉標準設計仕様)

現状設計ベース	対策	削減率 (%)	削減量 (Mcal/t)
焼入炉 処理温度: 880℃ 燃料原単位: 492Mcal/t (20.5mN/t)	セラミックラジエントチューブの採用	6.4	24.6
	押込送風型高効率熱回収型バーナ	6.6	
	燃焼空気比適正化	3.8	
	炉体断熱強化(側壁、天井部分)	2.3	
焼戻炉 処理温度: 300℃ 燃料原単位: 120.4Mcal/t (5.02mN/t)	焼戻炉消煙ガスによる材料予熱	8.2	45.6
	焼入炉排ガス利用による材料予熱	5.02	
変成炉 処理温度: 1050℃ 燃料原単位: 120Mcal/t (5.0mN/t)	オープンリジェネバーナ	2.57	51.4
	焼入炉予熱帯シール強化 (焼戻炉入口部の消煙ガスを利用し、密着付着ガスのシール) Rガス入量: 55mN/hr ⇒ 41mN/hr プロパン: 8.7mN/t ⇒ 6.4mN/t	2.73	
(総合燃料原単位) 732Mcal/t (30.5mN/t)	燃料プロパン	30.5 - 20.6 = 9.9	237.7 (9.90) mN/t
原料プロパン	8.7 - 6.4 = 2.3	26.4 %	
(合計)	(9.90+2.3)/39.2=0.311	31.1 %	

<省エネルギー実績>

- ① 燃料プロパン原単位削減 9.9m³/t (30.5m³/t ⇒ 20.6m³/t)
- ② 原料プロパン原単位削減 2.3m³/t (8.7m³/t ⇒ 6.4m³/t)

- ・年間プロパン削減量：(9.9+2.3) m³/t×0.6ton/h×8,000h/年×44/22.4=115 LPG-t/年
- ・原油換算削減量：115LPG-t/年×50.1GJ/LPG-t×0.0258 k l/GJ=148.7 k l/年 (0.0236LPG-t/処理量t)
- ・CO2排出削減量：0.0236LPG-t/処理t×3t-co2/LPG-t×8,000h/年×0.6処理t/h=339.8t-co2/年