

令和6年度補正予算「省エネルギー投資促進・需要構造転換支援事業費補助金」
「工場・事業場型」における『先進設備・システム』公開用概要書

製造会社情報（コンソーシアムの場合は、幹事社）

設備/システム名	FSW機能、「門形マシニングセンタ」「横中ぐり盤」「ターニングセンタ」
製品種別	エネルギー負荷設備(本体設備)
型番	「MP■-■(FSW)」「B■-■(FSW)」「T■-■(FSW)」
会社名	芝浦機械株式会社
本社所在地	東京都千代田区内幸町二丁目2番2号
会社WEBページURL	https://www.shibaura-machine.co.jp/jp/index.html
製品紹介ページURL	https://www.youtube.com/watch?v=zBacvhToYc8

製品についてのお問い合わせ先

連絡先	工作機械カンパニー 工作機械営業部 国内営業課 課長 土佐達弘 0335090271 tosa.tatsuhito@shibaura-m.com
-----	---

登録設備情報

導入可能な主な業種・分野	E. 製造業		
導入対象となる分野・プロセス	分野：薄板鋼板構造体、アルミ構造体、銅構造体（輸送機器、貯蔵タンク、半導体装置、等） プロセス：溶接		
導入事例の省エネ量（原油換算：kl）	24.0	kl/年	
工場・事業場当たりの想定省エネ率	45.8	%	
設備・システム当たりの想定省エネ率	—	%	
導入事例における費用対効果（年間）	2.4	kl/千万円	
1台又は1式当たりの想定導入価格（参考）	100,750,000	円	
保守・メンテナンス等の年間ランニング費用	650,000	円/年	

製品・システムの概要

本設備は、輸送機器車両や貯蔵タンク・燃料タンク、半導体製造装置といった、薄板鋼板やアルミ・銅を溶接して構造体に仕上げる製品の製造（加工）装置において、溶接（融接）工程をFSWに変更することで、接合前処理・FSW接合・接合後処理の工程を1台の機械に集約し、特に溶接工程における省エネ、工場の作業環境のアップを実現します。

FSWは、先端に突起のある円筒状の工具を回転させながら強い力で押し付けることで突起部を接合させる部材（母材）の接合部に貫入させ、これによって摩擦熱を発生させ母材を軟化させるとともに、工具の回転力によって接合部周辺を塑性流動させて練り混ぜることで複数の部材を一体化させる接合法です。

英国のTWI（The Welding Institute）によって開発され、特許期間終了に伴い、活用が進む加工法の1つです。

先進性についての説明

溶接をFSW兼用加工機に置き換えすると、溶接工程置き換えで省エネ効果が見込めます。また接合前・後の処理（機械加工）が同一機械で可能となり、作業性の向上・効率化に繋がります。

従来技術：溶接			更新技術：FSW	
溶接工程	ガス溶接	炭酸ガスアーク溶接	◇材料を溶かさない固相接合で残留応力や変形が小さい ◇接合ツールの回転・移動のみで、ガスや充填ワイヤが不要 ◇スパッタやヒューム(粉塵)、騒音、アーク光の発生が無い ◇溶融のエネルギー消費が非常に少ない ◆接合終点にブロー抜き穴が残る	
	アーク溶接	MAG溶接		◆母材を溶融するため残留応力や変形が発生
		MIG溶接		◆シールドガス、溶接棒(ワイヤ)の補充・充填が必要
		TIG溶接		◆簡易設備もあるが完全自動化は装置が大掛かり
レーザー溶接	YAGレーザー溶接	◇クレータ処理により溶接終点部に欠陥を残さない		
	CO2レーザー溶接			

製品・システムの概要・イメージ図

FSW兼用工作機械は外力と熱に強い高剛性の工具回転機構（高剛性主軸頭や保護アタッチメントなど[主軸に着脱可能な工具回転機構の総称]）を持つ必要があり、更に機械メーカーとしてFSWの適用知見・加工ノウハウが必要となります。

芝浦機械では、FSW専用機では無く、従来の工作機械でFSW接合が可能な主軸頭を搭載し「FSW機能」「FSW用アタッチメント[図1)特許付図]」を付加することが可能です。

FSWに最適なワークは、アルミ構造体[写真1)、接合例]、薄板鋼板構造体、銅構造体です。

芝浦機械では異種材の接合知見もあり、適合可能範囲の検証について適宜試験対応を受け付けています。

従来の工作機械にFSW機能を付加することで、生産工程を大幅に向上させることが可能です。

芝浦機械の製品紹介HPでもFSW接合の様子を見ることができます。

図1) 特許第6787764号付図

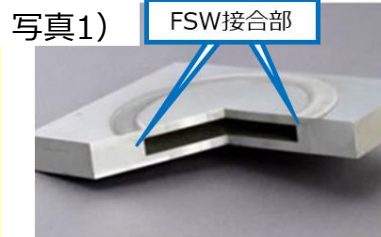
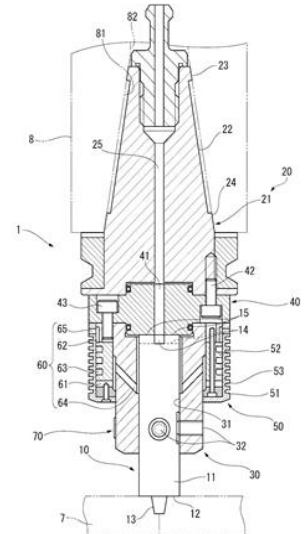


写真1) 2次元曲線接合例(ヒートシンク、材質:アルミニウム)

【ホームページ及び動画】

<https://www.shibaura-machine.co.jp/jp/product/machinetool/technology/fsw.html>

<https://www.youtube.com/watch?v=zBacvhToYc8>

導入事例の概要・イメージ図

業種・分野	半導体製造装置	対象設備・プロセス	FSW兼用工作機械導入
従来設備 溶接＋前処理・後処理用加工機			FSW兼用工作機械 工程集約・省エネ・環境改善
