

令和6年度補正予算「省エネルギー投資促進・需要構造転換支援事業費補助金」
「工場・事業場型」における『先進設備・システム』公開用概要書

製造会社情報（コンソーシアムの場合は、幹事社）

設備/システム名	LNGサテライト冷熱を利用したガスタービンコージェネレーションシステム
製品種別	システム
型番	PUC80D
会社名	川崎重工業株式会社
本社所在地	〒650-8670 兵庫県神戸市中央区東川崎町三丁目1番1号
会社WEBページURL	https://www.khi.co.jp/
製品紹介ページURL	https://www.khi.co.jp/energy/gas_turbines/cogeneration.html

製品についてのお問い合わせ先

連絡先	川崎重工業株式会社 エネルギーソリューション&マリンカンパニー 営業本部 問合せ用ホームページURL https://www.khi.co.jp/corporate/contacts/
-----	--

登録設備情報

導入可能な主な業種・分野	E. 製造業		
導入対象となる分野・プロセス	・工場等の製造プロセス ・蒸気等の熱を多量に使用する繊維・化学・食品および製紙業界 ・石炭や重油等の環境負荷の高い燃料を利用している工場		
導入事例の省エネ量（原油換算：kl）	4,524.0		kl/年
工場・事業場当たりの想定省エネ率	—		%
設備・システム当たりの想定省エネ率	20.7		%
導入事例における費用対効果（年間）	42.7		kl/千万円
1台又は1式当たりの想定導入価格（参考）	個別対応		円
保守・メンテナンス等の年間ランニング費用	個別対応		円/年

製品・システムの概要

<p>燃料の持つエネルギーを最も有効に利用でき省エネルギー化に寄与するシステムがコージェネレーションシステムである。本設備は燃料供給設備としてLNGサテライトを採用することで高いプラント効率を達成することができる。</p> <p>本設備の特長は①LNGサテライトからガスタービンへ高圧で燃料供給することで従来必要な補機であるガス圧縮機が不要としている点、②LNGの気化冷熱（未利用エネルギー）を用いて冷水を作り、ガスタービンの吸気冷却に利用することで追加エネルギー投入無しで夏場の発電出力低下を防止している点、③排熱ボイラの2次側に温水ボイラを設置することで排熱ボイラで回収しきれない低温廃熱（未利用エネルギー）を温水として回収してLNG気化器の熱源や工場のプロセス温水として利用する点が挙げられる。</p> <p>本設備のPUC80Dは環境省が公表するCO2排出削減に最大の効果をもたらす先導的な技術を示す『環境省LD-Tech認証』を取得しており、その総合効率は同クラス帯最大効率の85.4%である。さらに上記のLNGサテライトを採用し未利用エネルギーを活用することで総合効率をさらに向上させている。</p> <p>PUC80D+LNGサテライト採用型プラントを導入した某工場では年間のエネルギー消費量を原油換算量で4,524kl削減し、省エネに寄与することができた。</p>
--

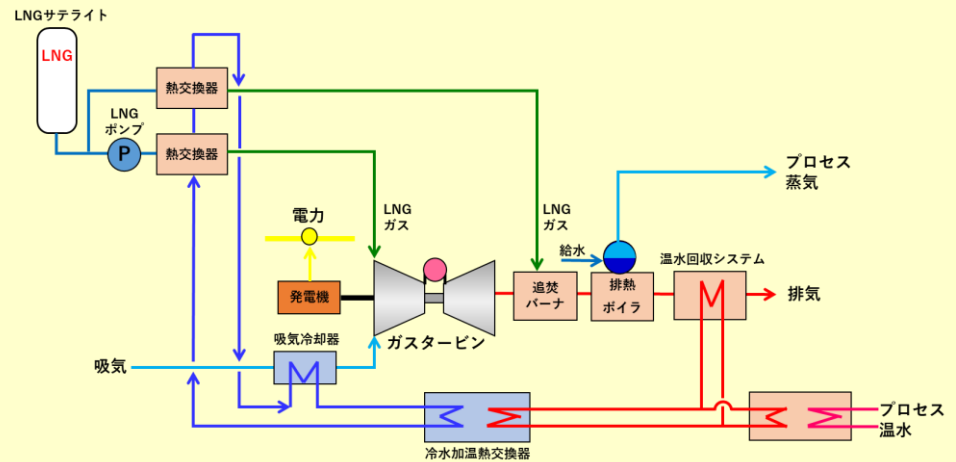
先進性についての説明

<p>①LNG気化時の冷熱をプラント内で循環する冷水に吸熱させることで、従来の蒸気式吸収冷凍機を採用することなく、吸気冷却設備を設置することが可能となり、夏場の発電出力の向上や発生蒸気の全てを生産プロセスにて活用することができる。</p> <p>②エコマイク出口の排ガスが持つ熱エネルギーをさらに温水として回収することで、LNG気化器の熱源として利用できる。そのため従来LNG気化器に必要な蒸気やLNGが不要となるので省エネ効果が得られる。</p> <p>③LNGサテライトからガスタービン発電装置へ高圧で燃料供給することで、従来必要な補機であるガス圧縮機が不要となる。さらにLNGの気化冷熱で冷水を作るので冷凍機や冷却塔も不要となる。結果として従来システムに必要な補機動力を削減でき、従来システムと比較して送電端出力を向上させることが可能。</p>

製品・システムの概要・イメージ図

都市ガスの供給エリア外にあるユーザー様向けに、ガスタービンコージェネレーションとLNGサテライトを導入する。LNGサテライトからのガス供給は高圧・中圧の2系統で、高圧ガスはLNGポンプを利用して発生させ、そのままガスタービンに供給可能である。通常のコージェネレーションシステムに必要なガス圧縮機を不要とし、補機動力を大幅に削減できる。中圧ガスは貯槽圧力で発生させ、減圧後、追焚バーナーに供給する。排熱回収ボイラからの蒸気、さらにその後段に設置した温水ボイラからも熱回収することにより、総合効率91.9%(温水ボイラを含む)と非常に高いエネルギー効率を実現。LNG気化器の熱源として温水を使用する。

通常LNGの気化熱は発生させるガスの熱量の2%必要であるが、その熱量を排ガスから回収させることにより、更なる省エネを実現した。また、LNG気化時の冷熱をプラント内で循環する冷水に吸熱させることで、従来の蒸気式吸収冷凍機を採用することなく吸気冷却設備を設置することが可能となり、夏場におけるガスタービンの発電出力を向上させることができる。



導入事例の概要・イメージ図

業種・分野	製造業	対象設備・プロセス	電気・蒸気発生設備
-------	-----	-----------	-----------

7MW級ガスタービンコージェネを導入することで、商用電力の削減と従来のボイラで使用していたA重油の大幅削減を実現した。ガスタービンの排ガスを利用した排熱回収ボイラからの蒸気に加え、その後段に温水ボイラを設置して徹底した排熱の回収・利用により、総合効率91.9%(温水ボイラ含む)というエネルギー効率の非常に高いシステムを実現し、省エネ、CO2削減を実現させた。

排ガス総量規制がある都道府県のため、GT負荷率は86%で制限していた。ガスタービンの排ガスは排熱回収ボイラで0.78MPa蒸気としてプロセス利用している。また排熱回収ボイラに追焚バーナーが搭載されており、送気蒸気量を増大することによる省エネ・CO2削減に寄与している。

LNG気化器の熱源としてコージェネの排熱回収ボイラ後段に温水ボイラを設置した温水システムを採用しており、LNGの気化熱を排ガスから回収させて省エネを実現している。

・設備フロー図

