

令和6年度補正予算「省エネルギー投資促進・需要構造転換支援事業費補助金」
「工場・事業場型」における『先進設備・システム』公開用概要書

製造会社情報（コンソーシアムの場合は、幹事社）

設備/システム名	SMS Group 製鋼用アーク炉設備 コンドア（Condoor）
製品種別	付帯設備
型番	
会社名	株式会社IHIポールワース
本社所在地	東京都江東区豊洲3丁目3番3号 豊洲センタービル9階
会社WEBページURL	https://www.ihico.jp/ihipw/
製品紹介ページURL	https://www.sms-group.com/plants/electric-steelmaking

製品についてのお問い合わせ先

連絡先	株式会社IHIポールワース 営業部 電話番号：03-6630-4786 メールアドレス：contact@ihi-pw.jp
-----	---

登録設備情報

導入可能な主な業種・分野	E. 製造業		
導入対象となる分野・プロセス	電気炉における製鋼工程		
導入事例の省エネ量（原油換算：kl）	1,011.0	kl/年	
工場・事業場当たりの想定省エネ率	—	%	
設備・システム当たりの想定省エネ率	1.7	%	
導入事例における費用対効果（年間）	46.4	kl/千万円	
1台又は1式当たりの想定導入価格（参考）	218,000,000	円	
保守・メンテナンス等の年間ランニング費用	2,000,000	円/年	

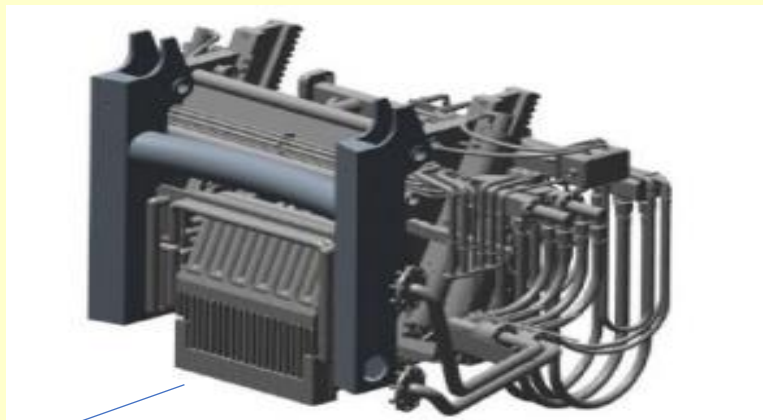
製品・システムの概要

<p>コンドア（Condoor）は、ドイツSMS group社が開発した、製鋼用電気炉の生産性と効率を向上させる製品であり、電気炉の省エネも改善するシステムである。また電気炉操業で最も危険な操業エリアへの作業者の立ち入りを不要とし、省エネ省人化にも寄与する。</p> <p>油圧で動く水冷押出装置により排滓口の詰まりを突き崩し、常に一定の排滓口の形状を維持する事でスラグ排出量の制御（単位時間当たりの排出量を極力一定にする）が可能になる。さらに水冷押出装置は排滓口を清掃するのみでなく、排滓口を完全に密閉する仕組みも備わっている。この結果電気炉操業における排滓時間短縮による操業時間全体の短縮、排滓ドアの密閉性向上、侵入空気の減少などによる各種原単位の削減に寄与します。改良型新型のスラグドアと言える設備である。</p>
--

先進性についての説明

<p>従来のスラグドアはスラグ排出時の制御（単位時間当たりの排出量を極力一定にする）が不十分であり、オペレータのスキルや判断に依存せざるを得ないという欠点があった。メンテナンスも破碎装置を使用してスラグの固着を取り除くなど人手で行ってきた。</p> <p>コンドア（Condoor）は、ドイツSMS group社が開発した、製鋼用電気炉の生産性と効率を向上させる製品であり、電気炉の省エネも改善するシステムである。また電気炉操業で最も危険な操業エリアへの作業者の立ち入りを不要とし、省人化にも寄与する。</p> <p>このような自動化されたスラグドアの技術は他になく、先進性のある新技術と言える。</p>
--

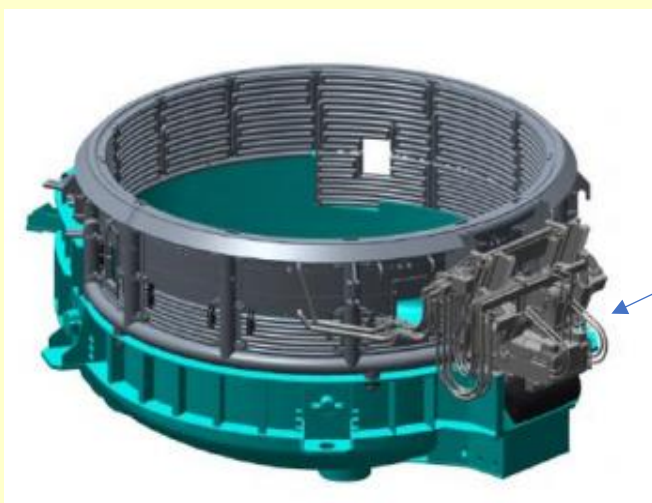
製品・システムの概要・イメージ図



炉内へ

導入事例の概要・イメージ図

業種・分野	鉄鋼業	対象設備・プロセス	製鋼用電気炉
-------	-----	-----------	--------



コンドア



電気炉炉体の排滓口に取り付け密閉度の高いスラグドアとなります。プッシャーで排滓口を清掃し詰まりをなくし、排滓口を常に一定の形状に整えます。