

令和5年度補正予算「省エネルギー投資促進・需要構造転換支援事業費補助金」
「工場・事業場型」における『先進設備・システム』公開用概要書

製造会社情報（コンソーシアムの場合は、幹事社）

設備/システム名	蒸気タービン発電設備
型番	SST-200/300
会社名	シーメンス・エナジー株式会社
本社所在地	東京都品川区上大崎三丁目1番1号
会社WEBページURL	https://www.siemens-energy.com/global/en/home.html
製品紹介ページURL	https://www.siemens-energy.com/global/en/home/products-services/product-offerings/steam-turbines.html

製品についてのお問い合わせ先

連絡先	シーメンス・エナジー株式会社 新設営業本部 〒141-0021 東京都品川区上大崎三丁目1番1号 電話番号 03-6756-5300 Eメール SEKKInquiry.JP.SE@siemens-energy.com
-----	---

登録設備情報

導入可能な主な業種・分野	E. 製造業		
導入対象となる分野・プロセス	工場、事業所における蒸気タービン更新		
導入事例の省エネ量（原油換算：k1）	1691.0	k1/年	
工場・事業場当たりの想定省エネ率	—	%	
設備・システム当たりの想定省エネ率	5.6	%	
導入事例における費用対効果（年間）	10.2	k1/千万円	
1台又は1式当たりの想定導入価格（参考）		円	
保守・メンテナンス等の年間ランニング費用		円/年	

製品・システムの概要

本設備(SST-200/300)は、反動型蒸気タービンのピーク効率となる回転速度での運転、多弁式ノズル縮切调速、新規ライナー素材(PEEK)ベアリング、低圧損設計抽気加減弁、高性能動静翼(低圧段のうち调速段と抽気段は衝動翼、その他は反動翼を適用)などの特色をもつ、クラス最高効率の蒸気タービンによるエネルギーコスト削減を実現するものである。

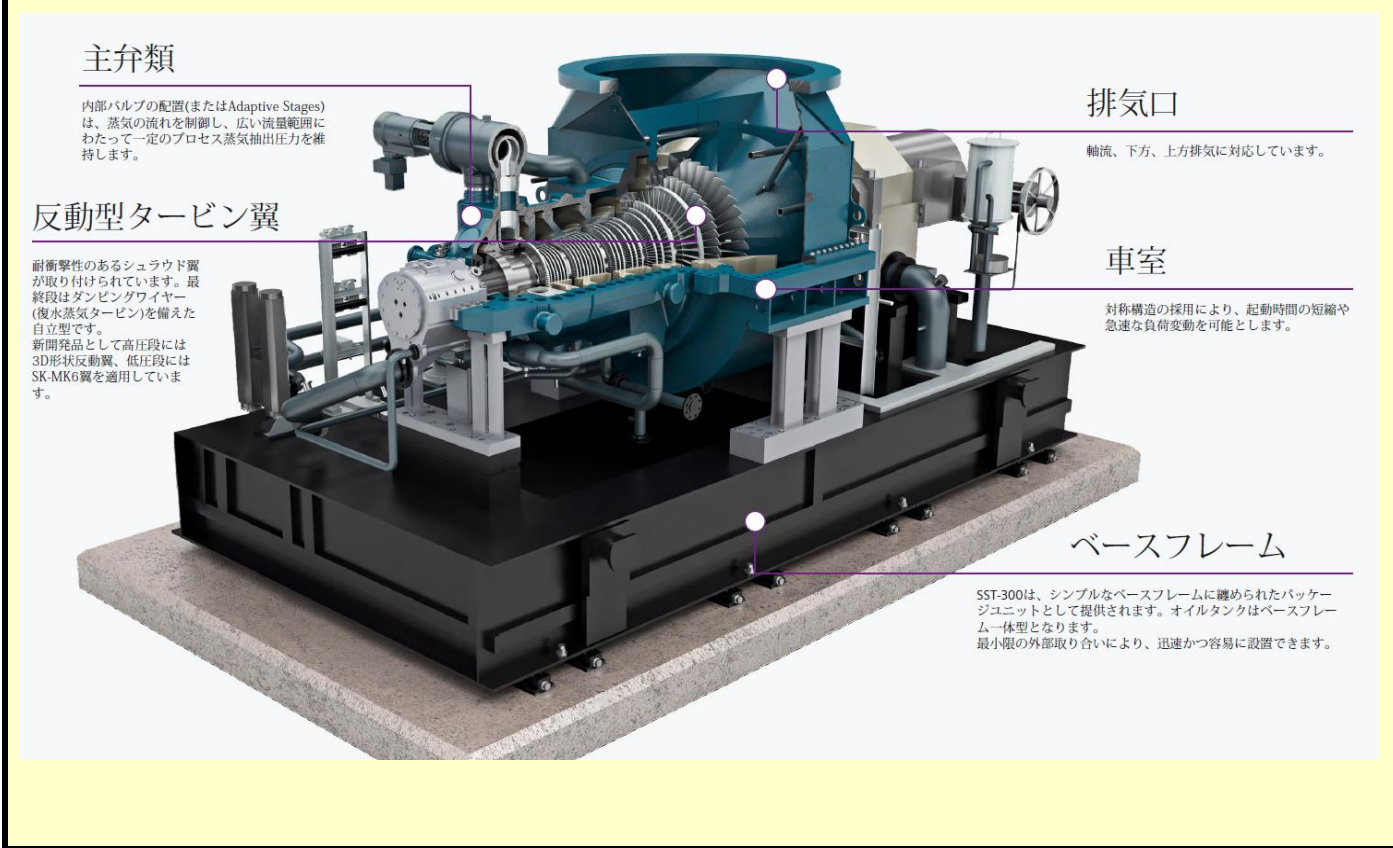
本設備は背圧式、復水式を選択可能である。復水式の場合は復水器も本設備に含まれる。
また、発電機についても納入対象範囲として選択可能である。

先進性についての説明

- SST-200/300は数多くの特許技術を使用した世界トップクラスの蒸気タービンである。
- 1) 新開発の3D形状の反動型タービン翼を採用
 - 2) 新開発のSK-MK6翼を採用。反動型翼、衝動型翼を用途別に採用
 - 3) ラビリンス間隙管理用の特殊工具を使用することにより損失を改善
 - 4) 新規ライナー素材の採用により軸受部の動力損失を低減

製品・システムの概要・イメージ図

下図はSST-300の代表例

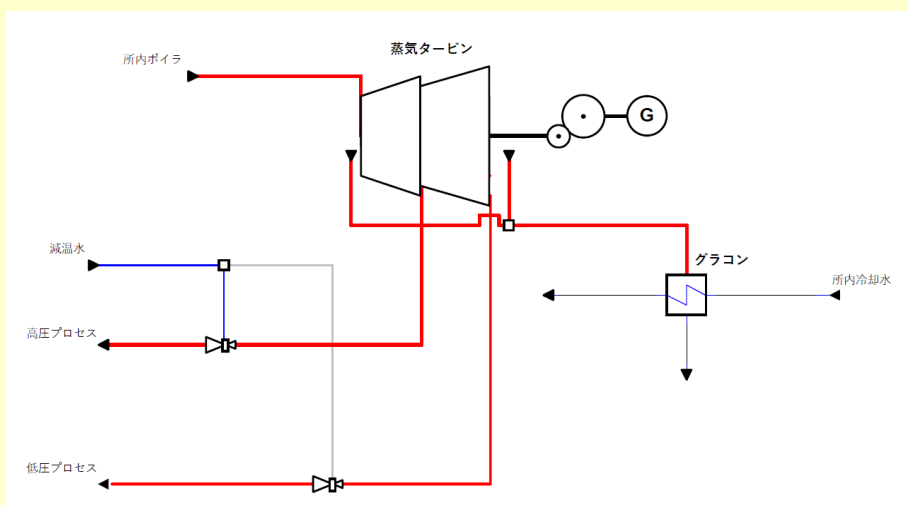


導入事例の概要・イメージ図

業種・分野	製紙業	対象設備・プロセス	蒸気タービン設備(プロセス送気・発電)
-------	-----	-----------	---------------------

【導入事例】
 導入場所：某所
 導入機種：SST-300(抽気背圧型)
 工場操業に合わせて運転を行っていた既設蒸気タービンを、SST-300の抽気背圧タービンに更新した事例である。

【導入結果】
 工場全体が操業を行う最大出力運転時において10%を超える性能向上が発揮されており、工場操業状況に左右されるものの原油換算1,600k1/年を超える省エネ効果を発揮する。



プロセスフロー図