

令和5年度補正予算「省エネルギー投資促進・需要構造転換支援事業費補助金」
「工場・事業場型」における『先進設備・システム』公開用概要書

製造会社情報（コンソーシアムの場合は、幹事社）

設備/システム名	自己熱再生システム
型番	—
会社名	三菱ケミカルエンジニアリング株式会社
本社所在地	東京都中央区日本橋本石町一丁目2番2号
会社WEBページURL	https://www.mec-value.com/
製品紹介ページURL	https://www.mec-value.com/tech/environment-energy/shr/

製品についてのお問い合わせ先

連絡先	〒103-0021 東京都中央区日本橋本石町一丁目2番2号 営業本部 営業1部 小林 電話番号：03-6262-0245 FAX番号：03-5299-8309 弊社製品問合せホームページ： https://www.mec-value.com/
-----	---

登録設備情報

導入可能な主な業種・分野	E. 製造業		
導入対象となる分野・プロセス	蒸留、濃縮、膜分離、乾燥、CO2分離、化学プロセスなど加熱プロセス全般		
導入事例の省エネ量（原油換算：kl）		7837.0	kl/年
工場・事業場当たりの想定省エネ率		—	%
設備・システム当たりの想定省エネ率		44.7	%
導入事例における費用対効果（年間）		65.3	kl/千万円
1台又は1式当たりの想定導入価格（参考）		1,200,000,000	円
保守・メンテナンス等の年間ランニング費用		4,000,000	円/年

製品・システムの概要

本設備は、自己熱再生理論（エクセルギー再生原理）を利用した設備であり、ボイラ蒸気などの燃焼由来の熱エネルギーを利用している各種製造工程に幅広く導入が可能である。プロセス蒸気（間接式の場合は熱媒体）を断熱圧縮によってエクセルギー再生を行うことで、利用できなかった熱エネルギーを再利用して循環する原理であり、全て再生可能電力を利用すれば完全なCO2ゼロエミッション化が達成できる。また、ランニングコストは水蒸気などの熱エネルギーを使い続ける場合と比較して大幅に削減可能となる。省エネ効果は蒸留プロセスに適用した場合最大80%で、特に化学プラントのエネルギー低炭素化、電化（再エネで稼働するオール電化）の実現に寄与する技術である。

当社の自己熱再生システムの特徴は、①従来プロセスを大きく上回る省エネ化が可能、②現状の生産プロセスを一切変更することなく導入が可能（間接式の場合）、③特別な装置を使用しない省エネ、の3点である。

先進性についての説明

従来の省エネ型蒸留として代表的な蒸気圧縮型蒸留は、基本的には塔頂蒸気の凝縮の潜熱を利用するのみであった。また、塔頂の蒸気を直接圧縮する必要があり、安全面からも適用先が限定されていた。間接式自己熱再生型蒸留設備は、エクセルギー解析によって、潜熱は潜熱へ、顕熱は顕熱へ熱循環できるように熱量線図を用いて全てのエンタルピーカーブをペアリングさせて、外部からの熱エネルギーの供給を最少化する。

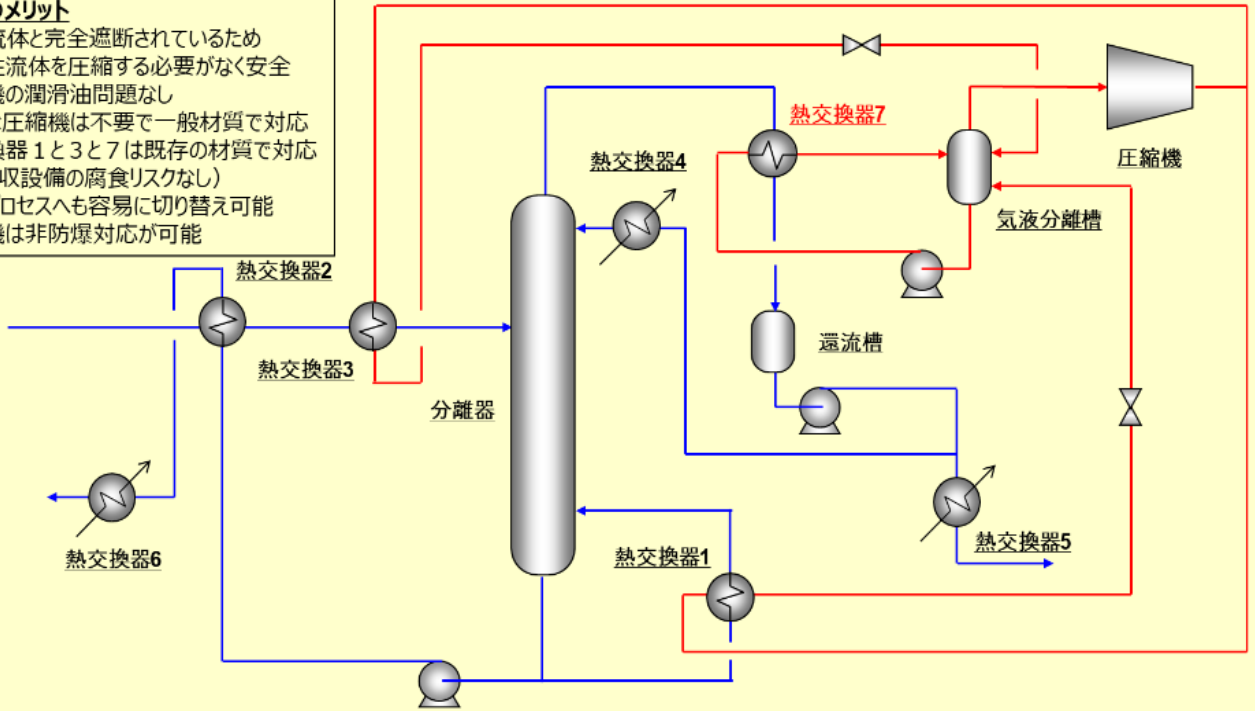
また、プロセスと完全に遮断された熱媒体（例えば水、水蒸気）を使用することにより、どのようなプロセスでも既存の製造工程の条件を一切に変更せずにアドオン形式での導入が可能となっている。熱媒体の条件は負圧から加圧まで広い範囲で対応できる。プロセスの温度が100℃以下の場合でも、負圧下で蒸気発生させ、それを圧縮し循環することができる。

製品・システムの概要・イメージ図

蒸留塔の塔頂蒸気の凝縮の潜熱を間接的な熱媒体を用いて回収し、発生した蒸気を圧縮し、フィードやリボイラーへ最適な条件で熱循環する。電気を利用するが蒸気使用量を大幅に削減することで、省エネ化やCO2削減に貢献する。

間接式のメリット

- プロセス流体と完全遮断されているため
- ①可燃性流体を圧縮する必要がなく安全
- ②圧縮機の潤滑油問題なし
- ③特別な圧縮機は不要で一般材質で対応
- ④熱交換器1と3と7は既存の材質で対応
(熱回収設備の腐食リスクなし)
- ⑤従来プロセスへも容易に切り替え可能
- ⑥電動機は非防爆対応が可能



導入事例の概要・イメージ図

業種・分野	化学工業、など	対象設備・プロセス	蒸留、など
-------	---------	-----------	-------

既存のプロセス条件を一切変更せず、複数の蒸留塔間での自己熱再生プロセスを導入することで、ボイラ稼働を半減することが可能となった。

