

令和5年度補正予算「省エネルギー投資促進・需要構造転換支援事業費補助金」
「工場・事業場型」における『先進設備・システム』公開用概要書

製造会社情報（コンソーシアムの場合は、幹事社）

設備/システム名	冷温同時供給熱源連続稼働運転システム
型番	
会社名	コベルコ・コンプレッサ株式会社
本社所在地	東京都品川区北品川5丁目9-12
会社WEBページURL	https://kobelco-compressors.com/jp/ja-jp
製品紹介ページURL	本システムの中核を成す制御システム https://kobelco-compressors.com/jp/ja-jp/products/heat-pump-chiller/tomaranavi

製品についてのお問い合わせ先

連絡先	ヒートポンプ・新事業本部 ヒートポンプ・エネルギー営業部 営業室 TEL:03-5739-6774 FAX:03-5739-5345
-----	-----------------------------------------------------------------------

登録設備情報

導入可能な主な業種・分野	E. 製造業		
導入対象となる分野・プロセス	空気調和設備、給湯、産業プロセスの冷却・加熱工程、地域熱供給事業等		
導入事例の省エネ量（原油換算：kl）	126.5	kl/年	
工場・事業場当たりの想定省エネ率	—	%	
設備・システム当たりの想定省エネ率	64.4	%	
導入事例における費用対効果（年間）	1265.0	kl/千万円	
1台又は1式当たりの想定導入価格（参考）	1,000,000	円	
保守・メンテナンス等の年間ランニング費用		円/年	

製品・システムの概要

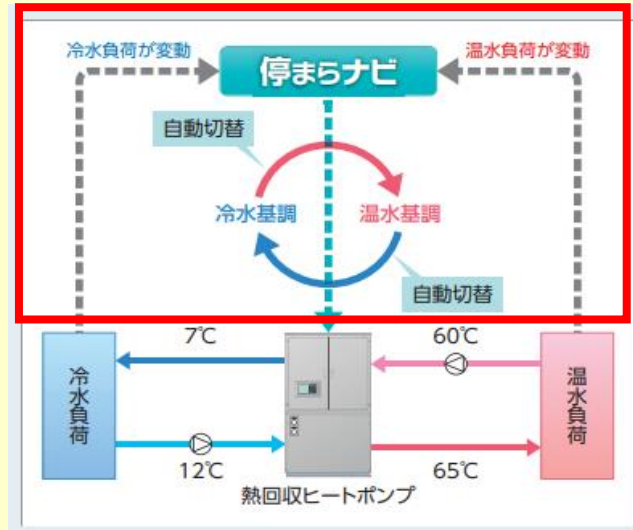
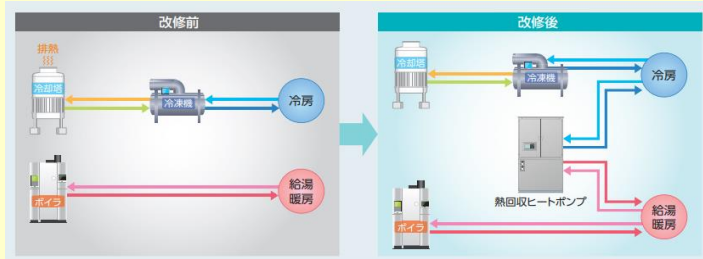
<p>本製品は熱回収ヒートポンプの付帯設備である熱回収ヒートポンプ制御システムである。本製品は、省エネ性の高い熱回収ヒートポンプの連続稼働を可能にし、経済的メリットの最大化を図る制御システムである。通常、熱回収ヒートポンプの連続稼働を妨げるボトルネックとして、「負荷側で必要とする冷熱と温熱とがバランスしない状況下での頻繁な自動停止」があるが、本システムではこれを解消し、熱回収ヒートポンプの稼働時間の最大化を図る。対象となる施設は冷温熱需要が同時に発生し、冷温熱のユースポイントが近い等の条件が揃う、病院やホテル等の業務施設から工場等の産業施設まで幅広く存在すると想定する。</p> <p>※熱回収ヒートポンプの製品紹介ページURLは以下の通り。 https://kobelco-compressors.com/jp/ja-jp/products/heat-pump-chiller/heat-pump-chiller</p> <p>※「登録設備情報」欄の想定省エネ率は導入事例における更新範囲での数値である。</p> <p>※本製品を適用可能な冷温同時供給熱源設備本体の型番はHEMⅡ、HEMⅢ、HEMⅡ-HR、HEM-HR-TB、HEM-HR75S、HEM-HR90、HEM-HR55-GN、HEM-HR55-GL、HEM-HR70-GN、HEM-HR70-GL、HEM-HR85-GN、HEM-HR95-GNが対象。</p>

先進性についての説明

<p>本製品は特に、熱回収ヒートポンプと組み合わせることで冷水はターボ冷凍機や吸収式冷凍機の代替として使用できるだけでなく、温水側は都市ガスや重油を多く使用する蒸気ボイラーの代替として活用できるため、冷温熱同時供給により非常に大きな経済的メリットを創出できる。また、化石燃料を使用する熱源の稼働を抑えるCO2削減寄与度の大きい製品として、日本が目指す「2050年カーボンニュートラル」に大きく貢献が可能なシステムと言える。本製品は冷却負荷・加熱負荷が熱回収ヒートポンプの最低容量以上ある場合において、負荷バランスが崩れた際、自動的に運転基調を切替えることで熱回収ヒートポンプの停止を抑える。（特許第5802169号）</p> <p>これにより、相対的に他の熱源機より効率の高い熱回収ヒートポンプの運転比率を高めることで、省エネ効果のさらなる向上、発停回数減による熱回収ヒートポンプの長寿命化が図られる。負荷温度帯はブライン冷却のマイナス域から90℃温水に至る幅広い領域に適用可能であり、冷水・温水・給湯負荷のバランスが崩れやすい中間期および夜間に特に効果を発揮する。つまり、従来は熱回収ヒートポンプ導入時の季節・時間帯による冷温熱の負荷バランスの崩れにより、長時間の運転時間が確保できないことで経済的なメリットを最大化できず、非経済的なシステムになることや頻繁な発停によるシステムの短命化を招いていたが、本製品の導入により、経済的メリットの最大化とシステムの長寿命化を可能とした。</p>

製品・システムの概要・イメージ図

登録設備情報の1台当たりの想定価格および年間ランニング費用は赤枠部の冷温同時供給熱源の制御システムである「停まらナビ」に限定したものである。

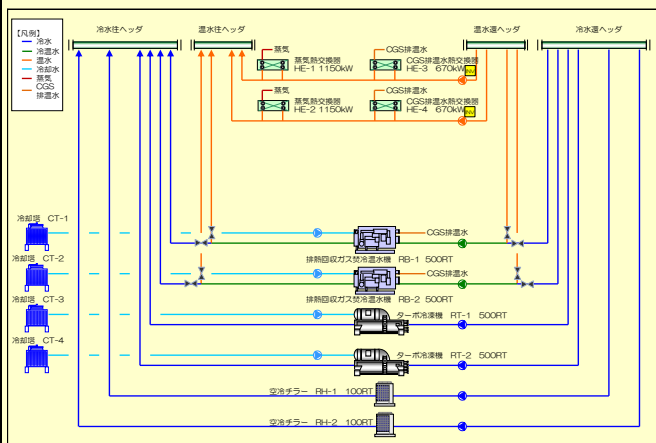


導入事例の概要・イメージ図

業種・分野	病院	対象設備・プロセス	給湯および空気調和設備
-------	----	-----------	-------------

登録設備情報の1台当たりの想定価格および年間ランニング費用は赤枠部のうちの冷温同時供給熱源の制御システムである「停まらナビ」に限定したものである。

導入前



導入後

