

令和5年度補正予算「省エネルギー投資促進・需要構造転換支援事業費補助金」
「工場・事業場型」における『先進設備・システム』公開用概要書

製造会社情報（コンソーシアムの場合は、幹事社）

設備/システム名	水素混焼ボイラ
型番	
会社名	川崎重工業株式会社
本社所在地	〒650-8680 神戸市中央区東川崎町1丁目1番3号
会社WEBページURL	https://www.khi.co.jp/
製品紹介ページURL	https://www.khi.co.jp/energy/boiler/gas.html

製品についてのお問い合わせ先

連絡先	川崎重工業株式会社 エネルギーソリューション&マリンカンパニー 営業本部 問合せ用ホームページURL https://www.khi.co.jp/corporate/contacts/
-----	--

登録設備情報

導入可能な主な業種・分野	E. 製造業	F. 電気・ガス・熱供給・水道業
導入対象となる分野・プロセス	熱電利用各種業界における蒸気生成プロセス	
導入事例の省エネ量（原油換算：kl）	21300.0	kl/年
工場・事業場当たりの想定省エネ率	—	%
設備・システム当たりの想定省エネ率	33.0	%
導入事例における費用対効果（年間）	103.4	kl/千万円
1台又は1式当たりの想定導入価格（参考）	1,410,000,000	円
保守・メンテナンス等の年間ランニング費用	20,000,000	円/年

製品・システムの概要

<p>2020年に「2050年カーボンニュートラル宣言」によりカーボンニュートラル達成のための取組みが宣言されました。これをうけ石炭や重油などの化石燃料による発電事業者やプロセス蒸気供給用のボイラ設備を有する企業では、二酸化炭素の排出が少ない天然ガス焚ボイラ設備へのリプレースが進められています。また、ボイラ設備の燃料としては短期的には天然ガス、過渡的には天然ガスと二酸化炭素の排出のない水素の混焼ボイラを経て、中長期的には水素焚ボイラの需要が高まると予想しています。</p> <p>本設備は天然ガスや製鉄プラント等で発生する副生水素ガス等の各種ガス燃料を高効率に安定して燃焼が可能なボイラです。さらに、本ボイラは副生水素ガスのみならず、現在開発が進められている水素サプライチェーンで供給される水素燃料にも対応したバーナを搭載し、水素燃料全般を混焼可能としている非化石エネルギーへの転換に対応した設備です。</p> <p>本設備は未利用である副生水素ガスを活用し、工場内自家発電やプロセス蒸気を供給することで各種ガス燃料の使用量を削減し高い省エネ効果を発揮します。さらにその他水素ガスにも活用でき、カーボンニュートラル社会の実現に貢献できる革新的なボイラです。</p> <p>※上記想定省エネ率は、製鉄プラント等で発生する副生水素ガスを活用した省エネ効果も含まれています。購入水素を使用する場合の省エネ率は上記よりも低下します。</p> <p>※上記想定導入価格は、カーボンニュートラルに対応可能な水素混焼ボイラ設備（蒸発量100t/hを想定）を導入した場合の参考値であり、機械据付工事、電気計装工事、土木建築工事費用は含みません。実際には事業者様のご要望（蒸気条件、所掌範囲、設置用敷地土地条件、導入時期等）によりこれらは変動いたしますので、ご計画の際は諸条件についてご協議の上、最適なご提案をさせていただきます。</p>
--

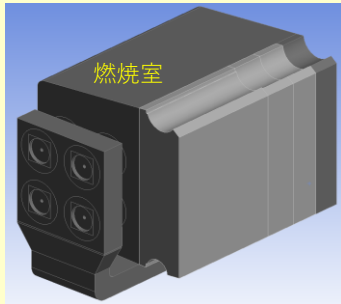
先進性についての説明

<p>本ボイラはバーナメーカーと共同開発した水素混焼バーナを搭載し、未利用である副生水素ガスを活用することで省エネに貢献できるボイラであり、かつ、その他水素ガスにも活用でき、カーボンニュートラル社会の実現にも貢献できる革新的なボイラです。水素混焼バーナは水素の燃焼性を考慮し、焼損及び逆火を防止する安全思想を取り入れ、安定的かつ安全な運用が可能です。</p> <p>①水素混焼バーナは水素の燃焼性を考慮し、焼損及び逆火を防止する安全思想を取り入れ、安定的かつ安全な運用が可能です。</p> <p>②当社は2021年4月に実証試験を実施し、2022年5月に船級NKより液化水素運搬船用の水素焚主ボイラの基本設計承認を習得しました。本ボイラにもその設計で培った水素の燃焼特性（高い燃焼温度、速い燃焼速度）を考慮した火炉設計、及び伝面計算を踏襲しています。</p>

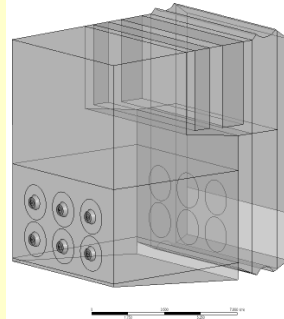
製品・システムの概要・イメージ図

本設備は未利用である副生水素ガスを活用し、工場内自家発電やプロセス蒸気を供給することで各種ガス燃料の使用量を削減し高い省エネ効果を発揮します。さらにその他水素ガスにも活用でき、カーボンニュートラル社会の実現に貢献できる革新的なボイラです。

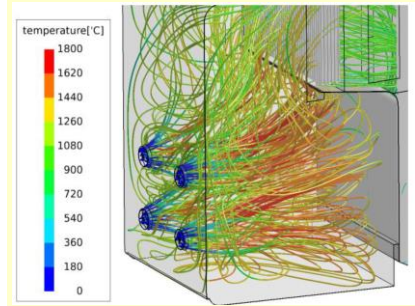
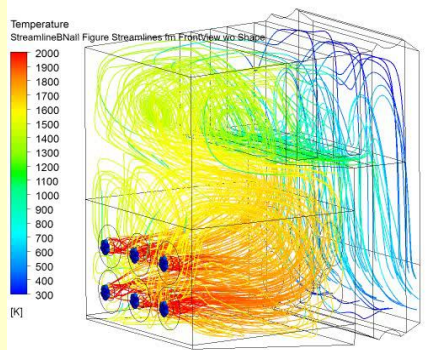
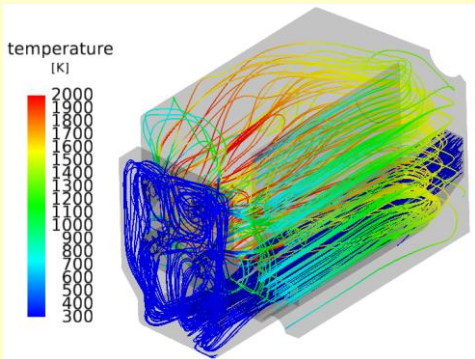
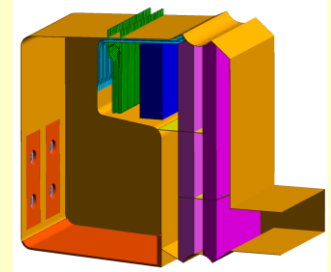
二胴水管横焚ボイラ (E型)



二胴水管前焚ボイラ (F型)



単胴放射型ボイラ (R型)



導入事例の概要・イメージ図

業種・分野	製鉄プラント	対象設備・プロセス	ボイラ設備
-------	--------	-----------	-------

製鉄プラント等の可燃性の低いガス燃料に副生水素ガスを補助燃料として活用することで安定燃焼が可能になります。副生水素ガスを活用することでガス燃料の使用量、及び二酸化炭素の排出量を削減することができます。

