

令和4年度「先進的省エネルギー投資促進支援事業費補助金」  
「先進事業」における『先進設備・システム』公開用概要書

製造会社情報（コンソーシアムの場合は、幹事社）

設備/システム名	電気アーク炉用電磁攪拌装置
型番	ArcSave
会社名	ABB株式会社
本社所在地	東京都品川区大崎2-1-1 ThinkPark Tower 22F
会社WEBページURL	<a href="https://new.abb.com/jp">https://new.abb.com/jp</a>
製品紹介ページURL	<a href="https://new.abb.com/jp/process_industry/%E9%87%91%E5%B1%9E%E7%94%A3%E6%A5%AD%E5%90%91%E3%81%91%E8%A3%BD%E5%93%81">https://new.abb.com/jp/process_industry/%E9%87%91%E5%B1%9E%E7%94%A3%E6%A5%AD%E5%90%91%E3%81%91%E8%A3%BD%E5%93%81</a>

製品についてのお問い合わせ先

連絡先	ABB株式会社 プロセス・オートメーション事業本部 プロセスインダストリ事業部 鈴木 啓太 Email : keita.suzuki@jp.abb.com 電話番号 : 070-3762-9530
-----	---

登録設備情報

導入可能な主な業種・分野	E. 製造業		
導入対象となる分野・プロセス	鉄鋼メーカー電気アーク炉、およびその他金属溶解アーク炉		
導入事例の省エネ量（原油換算：kl）	4,161	kl/年	
工場・事業場当たりの想定省エネ率	2.0	%	
設備・システム当たりの想定省エネ率	4.0	%	
導入事例における費用対効果（年間）	94.6	kl/千万円	
1台又は1式当たりの想定導入価格（参考）	440,000,000	円	
保守・メンテナンス等の年間ランニング費用	500,000	円/年	

製品・システムの概要

<p>電気アーク炉用電磁攪拌装置「ArcSave」は、電気アーク炉でスクラップを溶解させ溶鋼を製造する電気アーク炉工程で省エネルギー・品質改善を実現する設備である。 ArcSaveは、低周波交流磁場を利用し、非接触で電気アーク炉内の溶鋼を効率良く攪拌できる電磁デバイスで、電磁誘導の技術を利用した、電磁攪拌技術を大型の電気アーク炉に適用した画期的な技術である。</p> <p>ArcSaveの圧倒的な攪拌力は、溶鋼全体を広範囲に攪拌し、短時間での溶鋼温度均一化・成分均一化を実現する。これにより、大幅な省エネルギーと高品質で安定的な操業を実現する。 電気アーク炉、溶鋼と非接触で設置するため、ガス攪拌など電気アーク炉構造が複雑になる設備で発生するブレイクアウトや目詰まりなどの発生は起こり得ない。安全で低コストなメンテナンスおよび安定した電気炉操業を実現する。 ArcSaveは、主要設備である電磁攪拌コイル、低周波を生み出す電源装置、コイルを冷却するための冷却水装置、ArcSaveシステムを制御する制御装置と変圧器で構成される。</p>
--

先進性についての説明

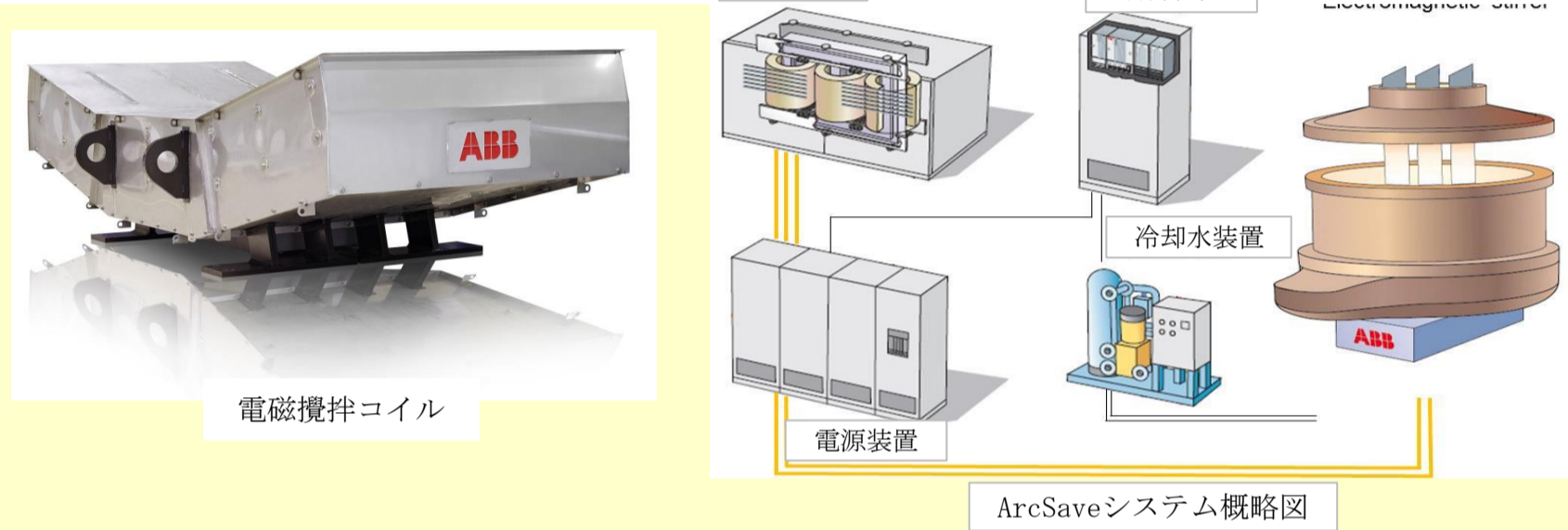
<p>電気アーク炉の容量毎に設計されるArcSaveは、最適で強力な磁場を生み出し、溶鋼全体に流動を発生させる。コイルの巻線には中空銅管を使用し、冷却水により直接冷却を行うことで、高電流の印可を可能とし、強力な攪拌力を実現した。 攪拌力は電流値の調整により制御を行うことができ、攪拌方向は周波数の調整により制御を行うことができる。つまり溶解、調整、除滓等の工程に合わせて出力調整を行うことで、お客様毎に適切な攪拌を調整することが出来る。 電磁攪拌コイルは電気アーク炉の炉底の過酷な環境下に設置されることから、シリコンコンパウンドや耐火ボード、ファイバークラケットなどで輻射熱や振動からコイルを確実に保護する。結果、低コストなメンテナンス、長寿命で安定的な操業を実現した。 また、ABBの豊富な導入実績に基づき、多くの最適な攪拌ノウハウを有している。お客様の要望に応じて、ABBの攪拌ノウハウを提供することで、省エネ、高品質な電気アーク炉操業を実現してきた。</p>
--

## 製品・システムの概要・イメージ図

『ArcSave』は下図の「電磁攪拌コイル」を電気アーク炉炉底に設置して使用する。全体システムは下図の「ArcSaveシステム概略図」で示す通りである。

本設備は、電磁攪拌コイル、電源装置、冷却水装置、制御システム、変圧器等で構成される。

- ・電磁攪拌コイルは、電流が流れることで磁界を発生させ攪拌を生み出す主要設備である。
- ・電源装置は、電磁攪拌コイルへ溶鋼を攪拌するために最適な低周波の電流を発生させる設備である。
- ・冷却水装置は、電磁攪拌コイルの巻線内に純水の冷却水を流し、加熱した巻線を冷却するとともに、対地との絶縁を取るための設備である。
- ・制御システムは、電磁攪拌コイル、電源装置、冷却水装置の制御、ならびにお客様の上位制御システムとの連携を行う設備である。
- ・変圧器は、必要な電圧まで降圧するため、また電磁攪拌システム全体の地絡を検出できるように、他の設備から絶縁するために用いる設備である。



## 導入事例の概要・イメージ図

業種・分野	鉄鋼業界	対象設備・プロセス	電気アーク炉工程
<p>海外での導入事例の一例を示す。 下に示す事例では、90トン電気アーク炉に『ArcSave』を導入した際の効果をまとめた。</p> <ul style="list-style-type: none"> <li>・エネルギー効率 ArcSaveは強制対流により湯面変動を鎮静化させることで、電極の電流値変動を低減する。これによりアークから溶鋼への熱伝達が改善されるとともに、アークからの熱が効率よく炉底に攪拌され、湯面の過熱を低減、タップ時間の短縮などの効果によりエネルギー消費量が4%削減された。</li> <li>・歩留まりの改善 ArcSaveは強制対流により炭素と酸素の反応を平衡に近づける。これによりスラグ内へのスクラップ含有量が減少し、歩留まりが向上、スクラップ使用量とコストを大幅に削減する。酸化鉄削減とスラグ内の鋼含有量を少なくすることで、歩留まりを大幅に改善することができる。</li> <li>・添加合金消費の低減 溶鋼内の酸素含有量は110ppm以下まで低減される。溶鋼の含有酸素レベルの低減、取鍋への持ち越しスラグの低減、さらに持ち越しスラグ内の酸化鉄の低減は、鋼の脱酸および取鍋精錬プロセスに必要な合金鉄の量の大幅な削減に寄与する。</li> </ul>			
<p>ArcSaveシステム導入前後性能評価テスト結果</p>			
生産性			+6%
総エネルギー消費量			-4%
鉄歩留まり			+0.9%
酸素含有量			-114 ppm
フェロシリコン消費量			-12%
炭化カルシウム消費量			-15%
石炭（電気炉と取鍋合わせて）			-5%
電極消費量			-3%
炉補修材			-20%
タップ温度			-15°C
出湯口開放率			+20%
*ArcSave® を使用した場合、使用しない場合の6ヶ月間のデータに基づく			