

令和4年度「先進的省エネルギー投資促進支援事業費補助金」
「先進事業」における『先進設備・システム』公開用概要書

製造会社情報（コンソーシアムの場合は、幹事社）

設備/システム名	オンサイト型バイオガス化装置「D-Bio メタン」
型番	—
会社名	Daigasエナジー株式会社
本社所在地	大阪府中央区平野町4丁目1-2
会社WEBページURL	https://www.daigas-energy.co.jp/
製品紹介ページURL	https://ene.osakagas.co.jp/product/bio/dbio.html

製品についてのお問い合わせ先

連絡先	ビジネス開発部 ビジネス企画チーム 水・環境ユニット Tel：06-6205-4765 https://www.osakagas.co.jp/ssl/form/ene/index.html?service=26&_ga=2.5819891.1945422829.1647412695-2014813410.1628815999
-----	---

登録設備情報

導入可能な主な業種・分野	E. 製造業	I. 卸売業、小売業	S. 公務（他に分類されないもの）
導入対象となる分野・プロセス	分野：食品製造・加工業、大型商業施設、生ごみ分別済み自治体 プロセス：食品廃棄物の処分、蒸気または、電気・温水利用プロセス		
導入事例の省エネ量（原油換算：kl）	32	kl/年	
工場・事業場当たりの想定省エネ率	—	%	
設備・システム当たりの想定省エネ率	4.3	%	
導入事例における費用対効果（年間）	1.0	kl/千万円	
1台又は1式当たりの想定導入価格（参考）	308,657,000	円	
保守・メンテナンス等の年間ランニング費用	11,863,000	円/年	

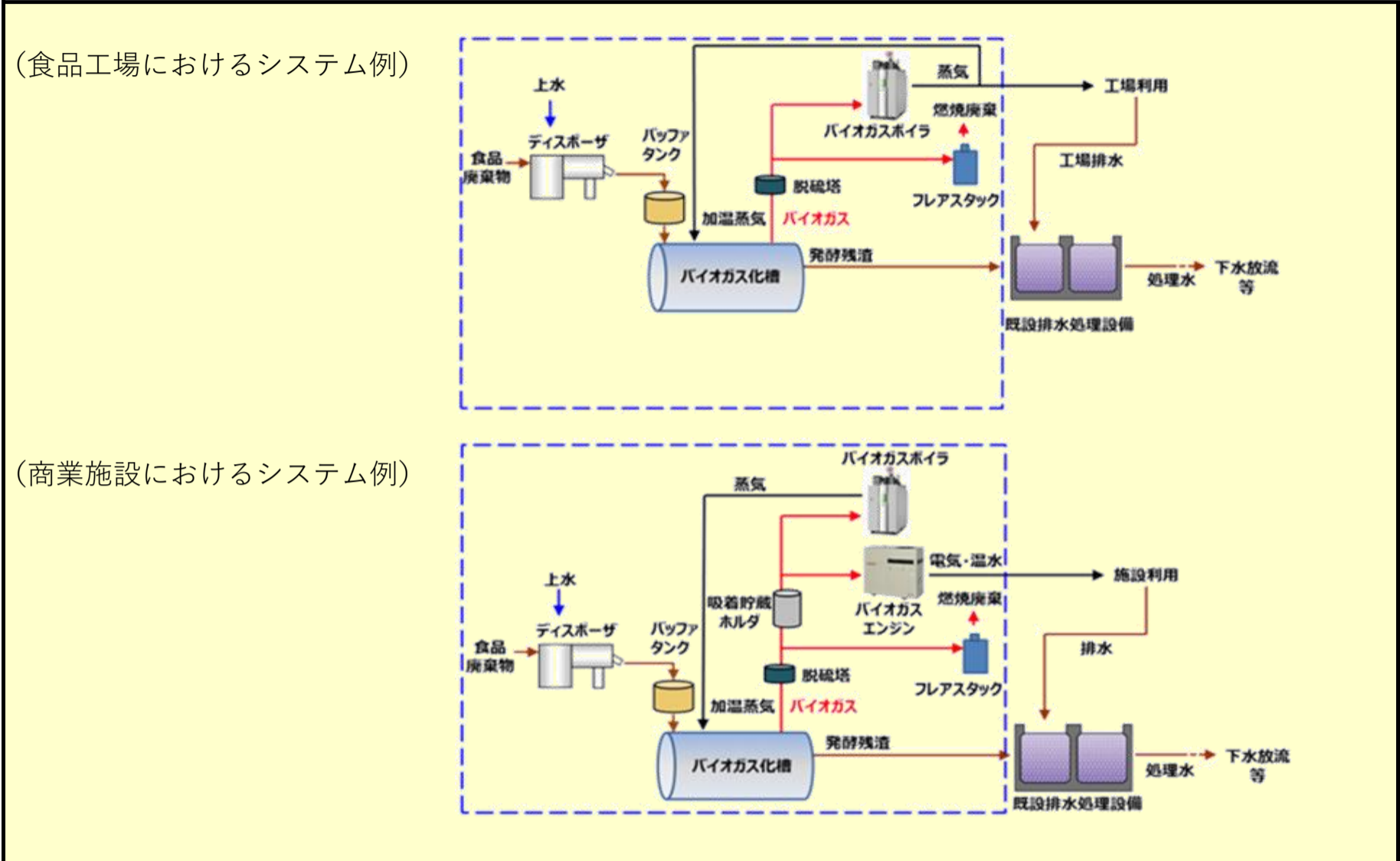
製品・システムの概要

通常、たい肥化などで処理される食品廃棄物を、オンサイト(場内)でメタン発酵技術によりバイオガスに変換し、バイオガスをボイラにより蒸気もしくは、エンジンにより電気・温水に変換する装置であり、廃棄物処理費用の軽減および工場・施設の省エネルギーに寄与します。

先進性についての説明

- ①特許技術により運転の確実性、安全性の向上およびコスト低減を実現した。
- ②本来、廃棄物として処理される食品廃棄物を余剰エネルギーとして捉え、エネルギーに変換することで、廃棄物の低減、有効利用を実現した。
- ③以下の既存技術を組み合わせることで、オンサイトで食品廃棄物を処理する規模のバイオガス化装置として、コンパクト且つ安価な装置を開発した。
 - ・汎用のFRP浄化槽を採用したことによるコスト低減
 - ・メタン発酵方式に高温発酵を採用したことによる容積あたりの処理能力向上

製品・システムの概要・イメージ図



導入事例の概要・イメージ図

