

令和5年度補正予算「省エネルギー投資促進・需要構造転換支援事業費補助金」
「工場・事業場型」における『先進設備・システム』公開用概要書

製造会社情報（コンソーシアムの場合は、幹事社）

| | |
|-------------|---------------------------------------|
| 設備/システム名 | LNGサテライト用熱源一体型気化設備(気化能力900kg/h) |
| 型番 | TORNADO α |
| 会社名 | 日本ガス開発株式会社 |
| 本社所在地 | 大阪市中央区久太郎町四丁目2番1号 |
| 会社WEBページURL | http://www.sungas.co.jp/ |
| 製品紹介ページURL | http://www.sungas.co.jp/products/418/ |

製品についてのお問い合わせ先

| | |
|-----|---|
| 連絡先 | 日本ガス開発株式会社 工事検査部 東京都中央区日本橋堀留町1丁目5番地11号 電話番号：03-5640-5721 担当者：太田 政史 |
|-----|---|

登録設備情報

| | | |
|----------------------|------------|------------------|
| 導入可能な主な業種・分野 | E. 製造業 | F. 電気・ガス・熱供給・水道業 |
| 導入対象となる分野・プロセス | 燃料供給プロセス | |
| 導入事例の省エネ量（原油換算：kl） | 22.0 | kl/年 |
| 工場・事業場当たりの想定省エネ率 | 17.4 | % |
| 設備・システム当たりの想定省エネ率 | 16.2 | % |
| 導入事例における費用対効果（年間） | 3.1 | kl/千万円 |
| 1台又は1式当たりの想定導入価格（参考） | 71,300,000 | 円 |
| 保守・メンテナンス等の年間ランニング費用 | 1,500,000 | 円/年 |

製品・システムの概要

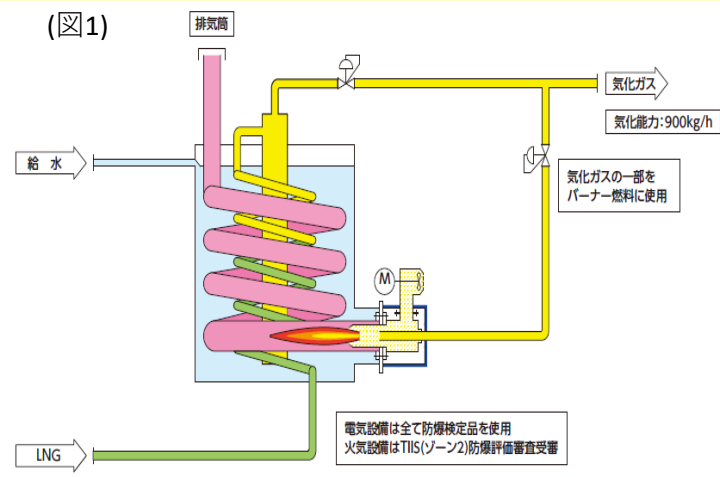
| |
|--|
| <p>都市ガスエリア外においては、省エネ性・脱炭素面から石炭・重油・LPGなどからLNG燃料へのリプレースが進められている。これはボイラやガスエンジン発電機など高効率機器による省エネ性及び他の化石燃料に比してCO2排出量が最小で脱炭素に寄与する効果である。</p> <p>本設備は、LNG輸入基地で採用されているSCV（サブマージドコンバッションペーパーライザー）技術を、当社独自の小型化（特許審査中）および防爆技術により、LNGサテライト気化設備に日本初として展開している。従来のLNGサテライト気化設備（温水ボイラシステム）と比較し、以下の特徴と効果がある。</p> <p><特徴：従来のLNGサテライト設備と比較></p> <p>①熱源一体型LNG気化器導入による熱源設備不要（温水ボイラ・温水ポンプ・温水配管）；図4</p> <p>②コンパクトな複合気化器（LNG蒸発コイル、熱源コイル、制御機器、圧力調節弁集約）；図1, 2, 3</p> <p>③増設が容易（温水ボイラシステムの増設が不要）；図7</p> <p>④ゾーン2（第2類危険個所）防爆対応：産業安全技術協会（TIIS）認証；図5</p> <p><効果：従来のLNGサテライト設備と比較></p> <p>①LNG気化器の熱効率向上（約15%増加：間接温水ボイラ&配管⇒LNG直焚浸管バーナ）</p> <p>②従来設備と比べ圧倒的な省スペース（約67%削減：温水ボイラ面積・離隔距離の削減）；図6</p> <p>③現地工事期間の大幅な短縮（約2/3減：1.5ヶ月⇒0.5ヶ月）</p> <p>④イニシャルコストの削減（約20%減：別置温水ボイラ・気化設備⇒熱源一体型LNG気化器）；図4</p> <p>⑤ランニングコストの削減（気化器1台当りのA重油⇒LNGへの燃料転換時、事業所全体の省エネ量；約1,900kl/年、その他メンテナンス費など）</p> |
|--|

先進性についての説明

| |
|---|
| <p>本設備は、大規模なLNG輸入基地で採用されているSCV（サブマージドコンバッションペーパーライザー）技術を当社独自の小型化および防爆技術により、LNGサテライト用気化設備に日本初として展開しました。</p> <p>◎ 小型化技術：竜巻状のLNG蒸発コイルと熱源コイルの多重・多層化により高効率・コンパクトな気化器を開発した。（燃料効率93%、気化器熱交換率5%増；当社比） また温水ボイラ・温水ポンプ・温水配管不要のサテライト設備を実現した。</p> <p>◎ 防爆技術：電気設備にはすべて防爆検定品を使用している。 また火気設備（バーナ）においては、産業安全技術協会（TIIS）が実施する防爆評価審査で「ゾーン2」の防爆基準が承認され、安全性能を有することを認められた。</p> |
|---|

LNGサテライト用熱源一体型LNG気化器設備

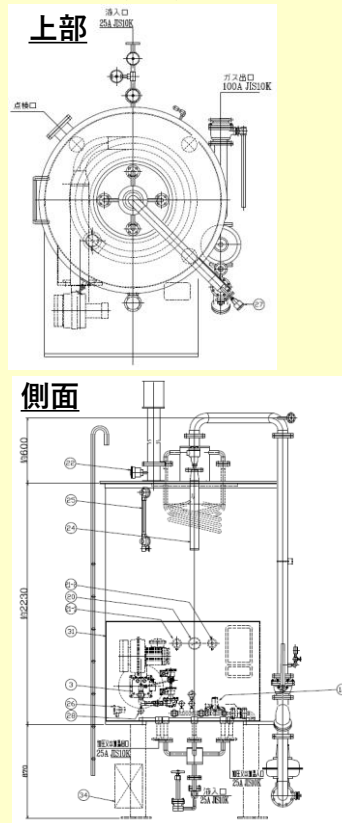
(TORNADE α) 概要【防爆技術・小型化技術】



仕様表 (図2)

| TORNADE α 諸元 | | 備考 |
|--------------|----------------------|------------|
| 気化能力 | 900kg/h | 規格:高圧ガス保安法 |
| 外形寸法 | Φ1612×3100H (水槽部) | 突起部は含みません |
| 運転重量 | 6,000kg | 温水重量を含みます |
| 設置場所 | ゾーン2 | TIIS防爆認証 |

図面 (図3)



外観写真 (図4)



導入事例の概要・イメージ図

| 業種・分野 | 製造業 | 対象設備・プロセス | 燃料供給プロセス |
|-----------------|-----|--|----------|
| 更新前 設備フロー図 (図5) | | 更新後 設備フロー図 | |
| | | | |
| 更新前 設備配置図 (図6) | | 更新後 設備配置図 | |
| | | | |
| | | <p>対象範囲外: LNGタンク</p> <p>対象範囲: 熱源一体型 LNG気化設備2台</p> <p>防爆対応によりサテライト設備内に熱源・附帯設備を集約可能!</p> | |
| | | | |