

令和5年度補正予算「省エネルギー投資促進・需要構造転換支援事業費補助金」
「工場・事業場型」における『先進設備・システム』公開用概要書

製造会社情報（コンソーシアムの場合は、幹事社）

設備/システム名	二流体加湿器TMfog
型番	TMF■-■
会社名	東芝三菱電機産業システム株式会社
本社所在地	東京都中央区京橋三丁目1番1号
会社WEBページURL	https://www.tmeic.co.jp/
製品紹介ページURL	https://www.tmeic.co.jp/product/innovation/tmfog/index.html

製品についてのお問い合わせ先

連絡先	メールアドレス：info-TMF@tmeic.co.jp 電話：03-3277-4440
-----	---

登録設備情報

導入可能な主な業種・分野	E. 製造業	
導入対象となる分野・プロセス	空気調和機、加湿プロセス	
導入事例の省エネ量（原油換算：kl）	52.6	kl/年
工場・事業場当たりの想定省エネ率	—	%
設備・システム当たりの想定省エネ率	90.0	%
導入事例における費用対効果（年間）	92.3	kl/千万円
1台又は1式当たりの想定導入価格（参考）	5,700,000	円
保守・メンテナンス等の年間ランニング費用	150,000	円/年

製品・システムの概要

<p>TMfogは、圧縮空気と水で微細な霧を発生させ、加湿する二流体加湿器である。 新原理二流体ノズルの採用と噴霧量連続比例制御に対応した事で、従来水加湿適用が困難だった設置環境に、水加湿の適用を可能とする。 蒸気発生時に燃料を使用する蒸気加湿と異なり、水を噴霧して加湿する事で、環境負荷とランニングコストの低減に大きく貢献する。 蒸気加湿装置から本設備に置き換えた場合、蒸気製造時に使用する燃料と蒸発潜熱に相当する冷却エネルギーの削減により、従来式の蒸気加湿と比較して約85%のコスト低減効果、約90%の省エネ効果が見込まれ、燃料不使用による脱炭素化が可能である。 従来の二流体加湿装置と比較しても、純水の消費量、圧縮空気の使用量が少ないため、ランニングコストの低減が可能になる。 噴霧量比例制御と高い加湿性能により、外気温湿度変化に対しても追従性が良く、湿度を一定に維持することが可能である。 本設備は加湿性能が高く、ノズルはコンパクトかつ自由に配置が可能のため、室内や外調機内などの他、パッケージエアコン内部など比較的狭い空間でも設置可能である。クリーンルーム向けでは、クリーンルームのリターンシャフト、アンダーフロア、空調機内などにノズルを設置した事例がある。</p>
--

先進性についての説明

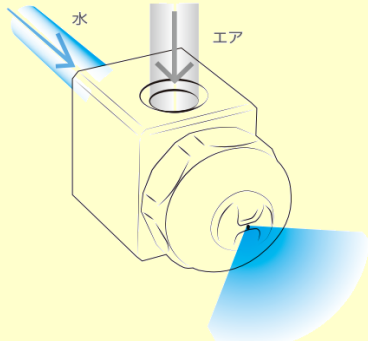
<p>本設備は噴霧量連続比例制御に対応した事で、従来のON/OFF制御の二流体加湿器では適用が困難だった設置環境に、水加湿の適用を可能とした。 比例制御への対応以外にも以下の先進性を持つ。 ・新原理の二流体ノズルにより、従来の二流体ノズルと比較して圧縮空気の消費量を約1/3(当社比)に低減。 ・加湿に必要な水分を噴霧する仕組みのため、通年で一定の通水を行う滴下浸透式加湿器と比較して、年間を通じた純水の消費量が少ない。 ・高い加湿性能を持ち、滞留時間0.7秒、飽和効率90%以下であれば噴霧した水のほぼ100%を加湿に使うことが可能なため、空調機内部など比較的狭い空間でも設置が可能。 滴下式は温度で湿度を制御するため、出口側にも加熱コイルが必要になり搬送動力が大きくなるが、TMfogでは目標の温度に直接制御できる。</p>
--

製品・システムの概要・イメージ図

二流体加湿器 TMfog

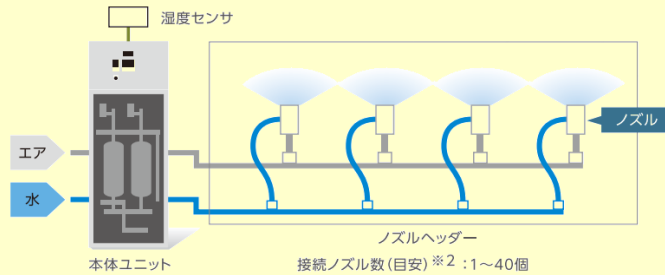
TMfogは、二流体ノズルで発生させた微細な霧を空気中に噴霧して加湿する二流体加湿器です。空調機内やクリーンルームのアンダーフロアなどに設置できます。

新原理の省エネ二流体ノズル



二流体ノズルとは、水(液体)と、圧縮空気との二つの流体を使って噴霧するノズルです。

TMfog：本体ユニット、ノズル、ノズルヘッダーで構成



本体ユニットでノズルヘッダーに送る圧縮空気と水の圧力を制御します。このため、必要噴霧量に応じてノズル数を変えるだけで、全ノズルから同じ性質の霧を噴霧できます。

※2.接続可能なノズル数は適用条件によって変わります。

詳細は、ブラウザにて『TMfog』で検索し、ホームページを参照ください。

導入事例の概要・イメージ図

業種・分野	製造業	対象設備・プロセス	空調和機、加湿プロセス	
	導入前		▶	導入後
改善テーマ1	蒸気設備のメンテナンスに手間がかかる。蒸気レス化を目指したい。			該当空調機の蒸気レス化を実現し、蒸気メンテナンスの手間から解放された。
改善テーマ2	蒸気ランニングコストを下げたい。			TMfogによる霧加湿で、年間約950万円かかっていた蒸気コストが0に。冷却水の負担も低減された。
改善テーマ3	省エネ法への対応で、年間1%の改善を実現したいが、適切な回収年の改善テーマがない。			回収年3年以下を実現。
改善テーマ4	既存の加湿器より高い湿度に加湿し、製品の品質向上に繋げたい。			高い飽和効率で蒸気加湿では難しかった90%以上の湿度制御を実現。霧加湿による冷却効果で湿度制御にも余裕が生まれた。
システム構成	<p>[導入前後共通仕様]</p> <p>断面寸法 W5,000mm × H5,000mm 風量 186,000m³/h 風速(平均) 2.1m/sec</p> <p>蒸気加熱・蒸気加湿式の循環空調機。</p>		<p>[TMfog 導入仕様]</p> <p>加湿距離 950~1,400mm 滞空時間 0.46~0.68sec ノズル数 100個</p> <p>冷水コイル二次側に『TMfog(霧加湿)』を追設。既設の蒸気加湿を止めて『蒸気レス化』を実現。</p>	