

令和5年度補正予算「省エネルギー投資促進・需要構造転換支援事業費補助金」
「工場・事業場型」における『先進設備・システム』公開用概要書

製造会社情報（コンソーシアムの場合は、幹事社）

設備/システム名	幅広い性状の燃料を安定して燃焼可能な循環流動層(CFB)ボイラ
型番	循環流動層(CFB)ボイラ
会社名	住友重機械工業株式会社
本社所在地	東京都品川区大崎二丁目1番1号
会社WEBページURL	https://www.shi.co.jp/index.html
製品紹介ページURL	https://www.shi.co.jp/products/energy/boiler/index.html

製品についてのお問い合わせ先

連絡先	住友重機械工業株式会社 エネルギー環境事業部営業本部第2営業部 03-6737-2870
-----	--

登録設備情報

導入可能な主な業種・分野	E. 製造業	F. 電気・ガス・熱供給・水道業	
導入対象となる分野・プロセス	蒸気発生プロセス		
導入事例の省エネ量（原油換算：kl）	9490.0	kl/年	
工場・事業場当たりの想定省エネ率	—	%	
設備・システム当たりの想定省エネ率	17.5	%	
導入事例における費用対効果（年間）	15.8	kl/千万円	
1台又は1式当たりの想定導入価格（参考）	個別対応	円	
保守・メンテナンス等の年間ランニング費用	個別対応	円/年	

製品・システムの概要

当社の循環流動層（CFB）ボイラは、幅広い性状の多種燃料を安定して高効率に混合燃焼させることができ、クリーンなエネルギーを安定的に供給できる。製品特長として、①多様性に富んだ非化石燃料の使用が可能、②ストーカ炉等の技術に比べて燃焼効率が高い、③炉内での排ガス処理が可能、の3点があげられる。化石燃料を使用している既設のボイラ設備から本設備へ更新し、バイオマスや廃棄物等のリサイクル燃料を活用することで、省エネと非化石エネルギーへの転換が可能となる。

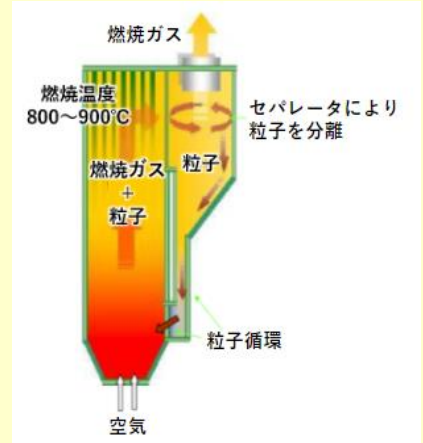
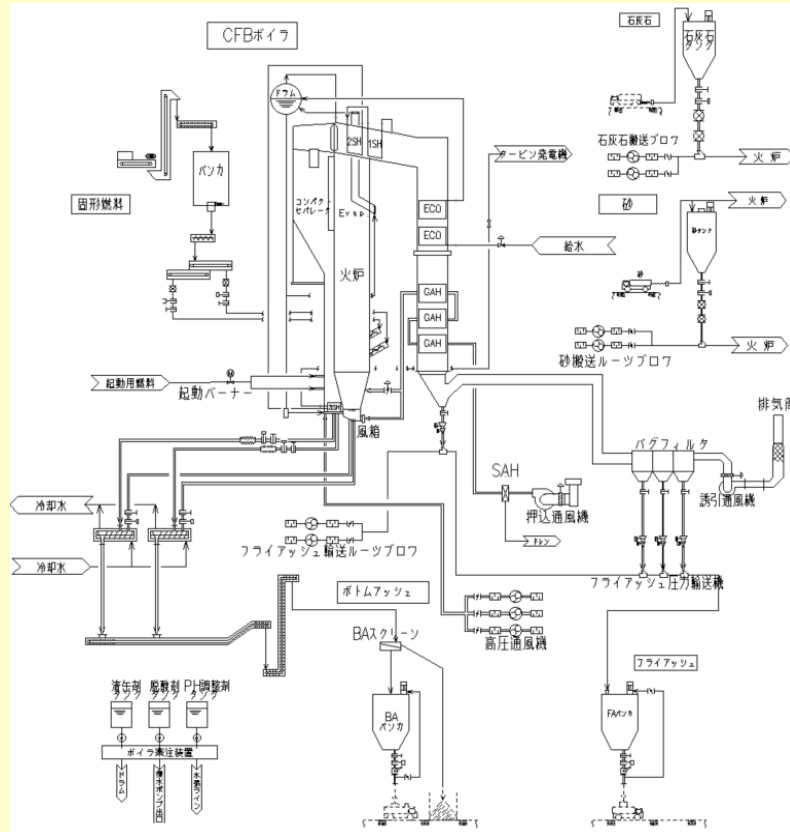
※省エネ率は既設の化石燃料利用のボイラを廃止し、汎用モデルのバイオマス等非化石燃料専焼ボイラ（主蒸気量 65t/h、主蒸気条件 485℃、10.1MPaG）へ更新した想定で計算したものです。
※設備導入費用及び年間のランニング費用は、ボイラの容量・型式、供給範囲、立地条件、導入時期等の諸条件によって変動致します。ご検討の際は都度お問い合わせ頂き、実際の設備導入先の工場での条件にあわせてご提案をさせていただきます。

先進性についての説明

①本技術では、従来の他の燃焼技術では使用が困難だった、木質チップやPKS等のバイオマス、廃タイヤ、RPFなど多種多様な非化石燃料を、高効率で混合燃焼が可能である。流動層部では、燃料と循環材の粒子、ガスの動きが活発なため、非常に高い反応速度、熱伝達速度が得られ、サイクロンで未燃分を捕捉、循環燃焼することで、高効率燃焼を実現する。
②バイオマス等の非化石燃料はアルカリ金属分や塩素分による腐食、付着や異物混入がボイラ安定運転への課題となる。独自の付着・腐食等燃料リスク評価ツールを使用し、最適なプロセス条件・設備構成・構造・材質を選定する事で前述の付着・凝集ならびに腐食リスクを低減した設備の実現が可能である。また、異物対策として、炉底から異物を効果的に、大量排出できる独自のノズル構造と、炉底形状を採用している。
③本設備では、火炉内における摩耗リスクの高い箇所に対する対策として、火炉下部にキックアウト構造を有しており、安定運転と高いメンテナンス性に寄与している。

製品・システムの概要・イメージ図

下記系統図は実績を引用しており、機器構成に変更がございます。



導入事例の概要・イメージ図

業種・分野	製造業	対象設備・プロセス	蒸気発生プロセス
<p>【導入施設】 製紙工場</p> <p>【導入した内容】 オイルコックス、重油を燃料として使用した自家発電設備であるボイラを廃缶とし、本設備を用いたバイオマス発電設備を採用した。</p> <ul style="list-style-type: none"> 燃料：廃タイヤ/RPF / 建築廃材 構成設備 ボイラ本体設備 (65t/h) / 燃料受入供給設備 / 砂・石灰供給設備 通風設備及び排ガス処理設備 / ボイラ薬注設備 / 灰処理設備 / 電気計装設備 / 各設備架構 			