

# 対象機器所有者 実在証明書類(コピー)貼り付け台紙

申請される方は、貼り付け済みの本台紙のコピーをとり、お手元に大切に保管してください。

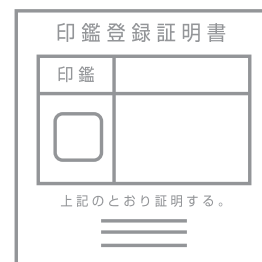
## ● 対象機器所有者 実在証明書類(コピー)貼り付け欄

- 対象機器所有者の  
実在証明ができる書類を  
貼り付けてください。
- 提出日より3ヶ月以内に  
発行された書類を  
貼り付けてください。

### 【対象となる書類】

※下記の書類のうち、  
いずれかひとつ

- ①商業登記の現在事項証明書
- ②商業登記の履歴事項証明書
- ③法人印の印鑑登録証明書

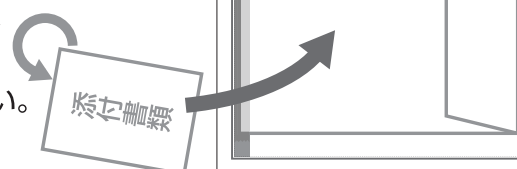


セロハンテープで貼り付けてください。

### 【貼り付け方法】

貼り付け欄より添付書類が  
大きい場合は右端を折り曲げて、  
貼り付けてください。

縦長の添付書類は  
横向きにして  
貼り付けてください。

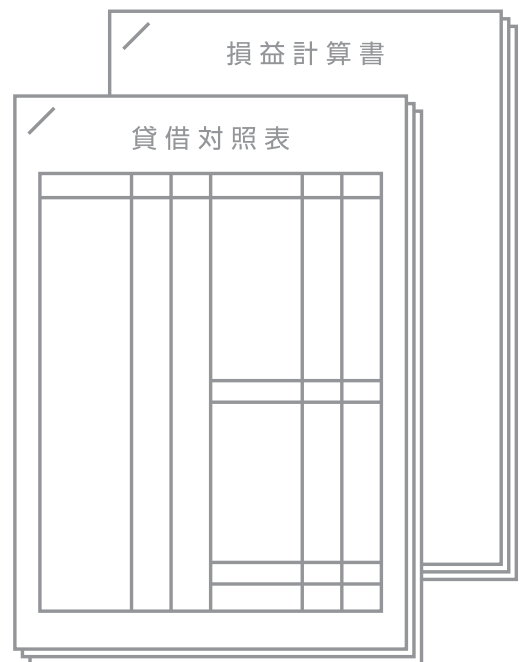


# 対象機器所有者 財務諸表(コピー)貼り付け台紙

申請される方は、貼り付け済みの本台紙のコピーをとり、お手元に大切に保管してください。

## ● 対象機器所有者 財務諸表(コピー)貼り付け欄

- 対象機器所有者の  
財務諸表(コピー)を貼り付けて  
ください。
- 直近3期分の決算報告書  
※貸借対照表、損益計算書を  
提出してください。
- 枚数が多い場合は、ホッチキスで  
留めてから貼り付けてください。



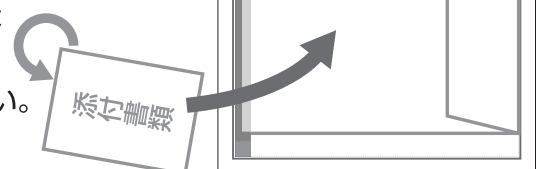
セロハンテープで貼り付けてください。

5/9

### 【貼り付け方法】

貼り付け欄より添付書類が  
大きい場合は右端を折り曲げて、  
貼り付けてください。

縦長の添付書類は  
横向きにして  
貼り付けてください。



# 対象機器所有者 担当者本人確認書類(コピー)貼り付け台紙

申請される方は、貼り付け済みの本台紙のコピーをとり、お手元に大切に保管してください。

## ● 対象機器所有者 担当者本人確認書類(コピー)貼り付け欄

- 担当者本人の「氏名」、「生年月日」がはっきり見えるようにコピーして、貼り付けてください。

### 【対象となる書類】

※下記の書類のうち、いずれかひとつ

- ① 運転免許証
- ② 健康保険証
- ③ 住民基本台帳カード
- ④ 日本国パスポート
- ⑤ 外国人登録証明書
- ⑥ 身体障害者手帳
- ⑦ 療育手帳
- ⑧ 精神障害者保健福祉手帳



セロハンテープで貼り付けてください。

## 蓄電システム リース見積書(コピー)貼り付け台紙

申請される方は、貼り付け済みの本台紙のコピーをとり、お手元に大切に保管してください。

## ● 蓄電システム リース見積書(コピー)貼り付け欄

- 補助金ありの場合のリース見積書と、補助金無しの場合のリース見積書のコピーを貼り付けてください。

※リース料金の元金、資金コスト  
(調達金利根拠、手数料、保険料、税金等)を明示

- 宛先、リース事業者名、蓄電システムメーカー名、蓄電システムパッケージ型番、見積金額、リース開始予定日、リース終了予定日、リース期間がはっきりわかるようにコピーして、貼り付けてください。

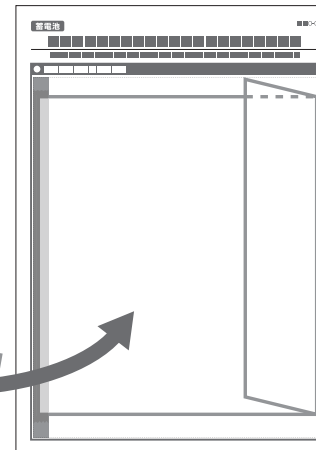
Diagram illustrating the attachment of lease estimate forms. The top form is labeled '〈補助金なし〉' (No subsidy) and the bottom form is labeled '〈補助金あり〉' (With subsidy). Both forms include fields for 'リース見積書' (Lease Estimate), 'リース事業者名' (Lease Company Name), '蓄電システムメーカー名' (Energy Storage System Manufacturer Name), '蓄電システムパッケージ型番' (Energy Storage System Package Model Number), and '見積金額' (Estimated Amount) of ¥500,000- (tax-exempt). The bottom form also includes a '株式会社〇〇〇〇' (Company Name) field and a stamp area.

セロハンテープで貼り付けてください。

## 【貼り付け方法】

貼り付け欄より添付書類が大きい場合は右端を折り曲げて、貼り付けてください。

縦長の添付書類は横向きにして貼り付けてください。





# 蓄電システム 配置図面・配線系統図面(コピー)台紙

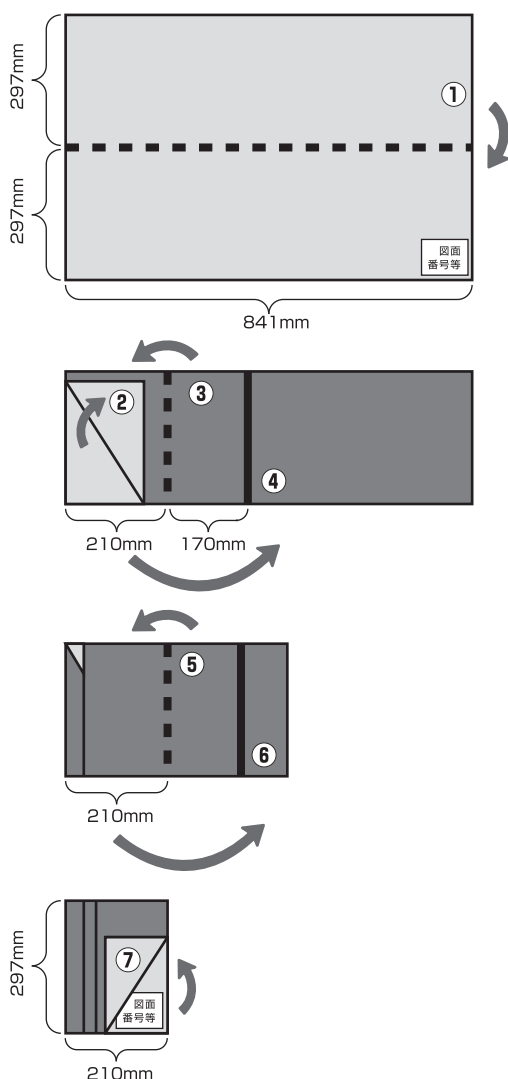
申請される方は、貼り付け済みの本台紙のコピーをとり、お手元に大切に保管してください。

## ● 蓄電システム 配置図面・配線系統図面(コピー)

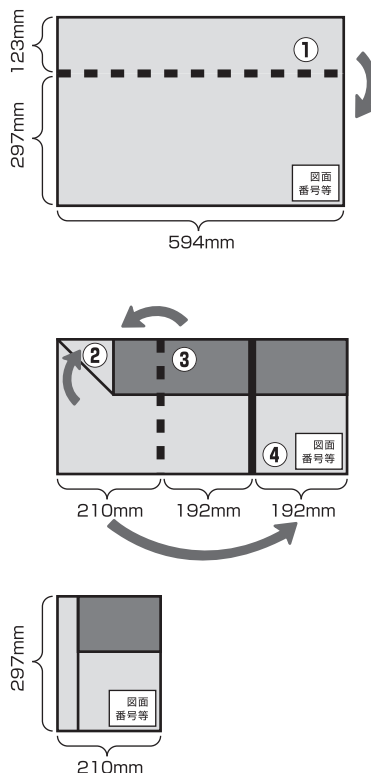
※書類の貼り付けが困難な場合は、本台紙を頭紙として必要書類を添付してください。  
 ※添付書類はA4タテに統一してください。大判書類は、A4タテに折り込んでください。

- 工事費、付帯設備費が補助対象とならない場合は、本書類は添付不要です。
- 設置する蓄電システムの配置図面と配線系統図を重ねて添付してください。  
 ※配線系統図は、補助対象工事の範囲がわかるよう図示してください。
- 図面は以下の折り方を参照して、A4サイズに折り込んでください。

【 A1図面の折り方 】



【 A2図面の折り方 】



【 A3図面の折り方 】

