

蓄電システム 保証書(コピー)台紙

● 蓄電システム 保証書(コピー)

※書類の貼り付けが困難な場合は、本台紙を頭紙として必要書類を添付してください。

- 購入時、または設置時に
受領した保証書の
内容を確認の上、
添付してください。
- 製品メーカー名、
蓄電システムパッケージ型番、
蓄電システム製造番号が
はっきりわかるように
コピーして、
添付してください。
※設置個数分

蓄電システム保証書		
abc-123456	123456789	

セロハンテープで貼り付けてください。

蓄電システム 設置工事費証明書類・指定工事費内訳書(コピー)台紙

● 蓄電システム 設置工事費証明書類・指定工事費内訳書(コピー)

※書類の貼り付けが困難な場合は、本台紙を頭紙として必要書類を添付してください。

- 工事費が補助対象とならない場合は、本書類は添付不要です。
- 設置工事費証明書と別紙の指定工事費内訳書、明細書を重ねて添付してください。
- 設置工事費証明書は、宛先、設置・施工者名、設置工事費金額がはっきりわかるようにコピーして添付してください。
- 指定工事費内訳書(別紙1)は、設置工事費証明書の内、補助対象項目・金額を記載してください。
※SIIホームページよりダウンロード
- 設置工事費証明書から補助対象項目の明細を抜き出し、指定工事費内訳明細書(別紙2)を作成してください。



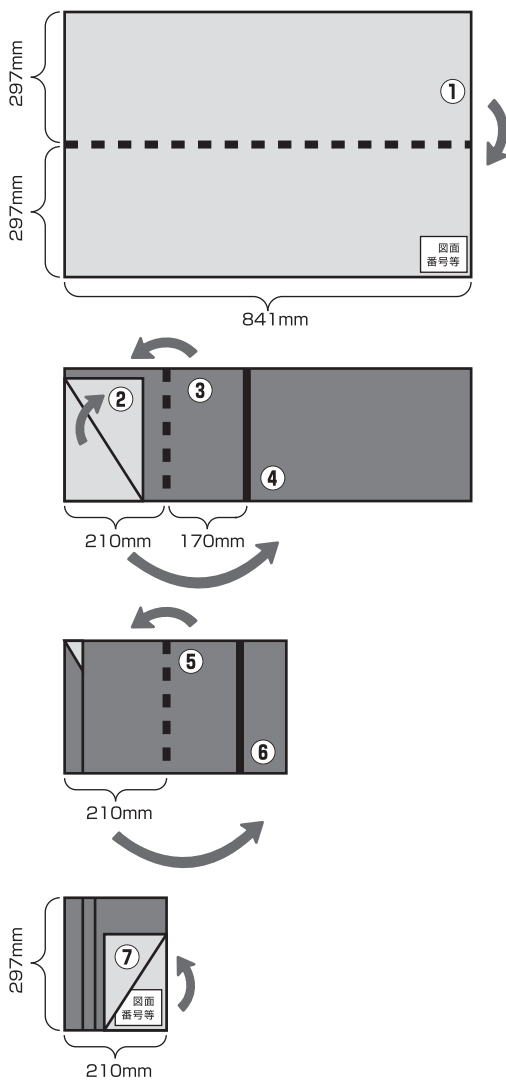
蓄電システム 配置図面・配線系統図面台紙

● 蓄電システム 配置図面・配線系統図面

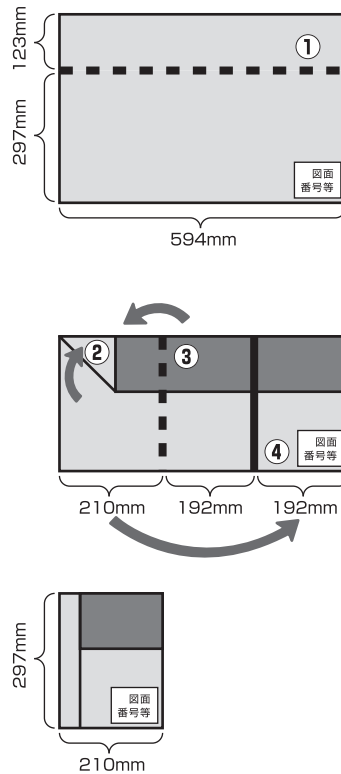
※添付書類はA4タテに統一してください。大判書類は、A4タテに折り込んでください。

- 工事費が補助対象とならない場合でも、本書類は提出してください。
- 設置する蓄電システムの配置図面と配線系統図を重ねて添付してください。
※配線系統図は、補助対象工事の範囲がわかるよう図示してください。
- 図面は以下の折り方を参照して、A4サイズに折り込んでください。

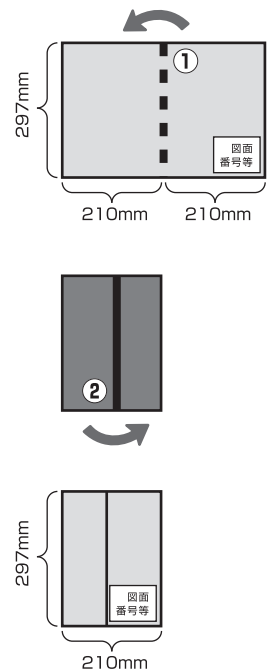
【 A1 図面の折り方 】



【 A2 図面の折り方 】



【 A3 図面の折り方 】

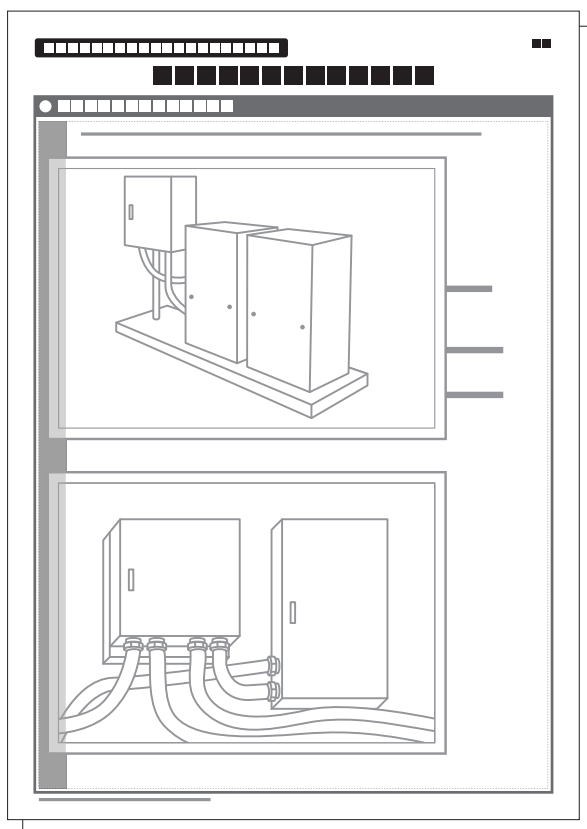


蓄電システム 設置写真台紙

● 蓄電システム 設置写真

※書類の貼り付けが困難な場合は、本台紙を頭紙として必要書類を添付してください。

- 補助対象機器全てを撮影し、写真を添付してください。
- 補助対象工事項目ごと(基礎、電気配線、キュービクル等)を撮影し、写真を添付してください。
- 添付する写真について、以下の点に留意してください。
 - ※写真は、現像またはプリントアウトし、はがれないように貼り付けてください。
 - ※カラー印刷または、カラープリント写真。
 - ※写真の大きさは、サービス判(Lサイズ127×89mm)以上。
 - ※1枚に収まらない場合は本台紙を複写して、全ての写真を添付してください。



セロハンテープで貼り付けてください。

蓄電システム 銘板写真台紙

● 蓄電システム 銘板写真

※書類の貼り付けが困難な場合は、本台紙を頭紙として必要書類を添付してください。

● 設置した蓄電システムの銘板を撮影し、写真を貼り付けてください。

※写真は、現像またはプリントアウトし、はがれないように貼り付けてください。

※カラー印刷または、カラープリント写真。

※写真の大きさは、サービス判(Lサイズ127×89mm)以上。

蓄電システムの
銘板写真

※設置個数分



セロハンテープで貼り付けてください。

通帳・口座証明書(コピー)台紙

● 通帳・口座証明書(コピー)

振込口座情報の記載された通帳のコピー、もしくは金融機関発行の口座証明書のコピーを下記所定の位置に貼り付けてください。

※通帳の場合、表紙と表紙裏ページ(支店名等が記載されているページ)のコピーが必要となります。

【 補助金振込み口座通帳コピー 】

右記の補助金振込み口座情報の記載がはっきりわかる通帳のコピーを貼り付けてください。

金融機関(ゆうちょ銀行以外)の場合

- ①金融機関名
- ②支店名
- ③支店コード
- ④口座番号
- ⑤口座名義人(カナ)

ゆうちょ銀行の場合

- ①記号
- ②番号
- ③口座名義人(カナ)

通帳の表紙のコピー



通帳表紙裏ページ(支店名等が記載されているページ)のコピー



セロハンテープで貼り付けてください。

納入仕様書(コピー)台紙

● 納入仕様書(コピー)

※添付書類はA4タテに統一してください。大判書類は、A4タテに折り込んでください。

- 「製品仕様書」「単線結線図」「外形図」の3点を添付してください。
- 納入仕様書には、必ず申請者(使用者)と蓄電システム製造事業者等の名・捺印がはっきりわかるようにコピーして添付してください。
- また、必ず蓄電システムパッケージ型番がはっきりわかるようにコピーして添付してください。

※設置個数分



試験成績書(コピー)台紙

● 試験成績書(コピー)

※添付書類はA4タテに統一してください。大判書類は、A4タテに折り込んでください。

- 製造事業者が設置した際に行われた試験成績書を蓄電システムの型番、試験成績内容がはっきりわかるようにコピーして添付してください。

〇〇年〇月〇日	
試験成績書	
_____	○○○○○ ○○○○ □
型番 abc-123456	

蓄電システム 製品審査結果報告書(コピー)台紙

● 蓄電システム 製品審査結果報告書(コピー)

※書類の貼り付けが困難な場合は、本台紙を頭紙として必要書類を添付してください。

- 大型カスタム蓄電システム指定認証機関が発行した製品審査結果報告書、またはJEA蓄電池設備認定委員会(事務局:一般社団法人電池工業会)が発行した蓄電池設備の型式認定書を蓄電システムの型番がはっきりわかるようにコピーして添付してください。
- 「蓄電システムメーカー名」「蓄電システムパッケージ型番」が納入仕様書および予約申請時に申請した製品と同一のもの。

〇〇年〇月〇日	
製品審査 結果報告書	
_____	〇〇〇〇〇〇印

型番	abc-123456

定期点検項目表(コピー)台紙

● 定期点検項目表

※添付書類はA4タテに統一してください。大判書類は、A4タテに折り込んでください。

- 設置後、義務付けている6か月ごとに行われる定期点検の項目表を添付してください。
- 「補助対象基準」別紙7のガイドラインを参考に作成されたもの。
- 「蓄電システムメーカー名」
「蓄電システムパッケージ型番」
「蓄電システム製造番号」
が確認できるもの。

定期点検項目表		
<input checked="" type="checkbox"/>		
<input checked="" type="checkbox"/>		
<input checked="" type="checkbox"/>		
<input checked="" type="checkbox"/>		
<input checked="" type="checkbox"/>		
<input checked="" type="checkbox"/>		
<input checked="" type="checkbox"/>		

○○年○月○日
 メンテナンス会社 ○○○○ 印