

対象機器所有者 実在証明書類(コピー)台紙

● 対象機器所有者 実在証明書類(コピー)

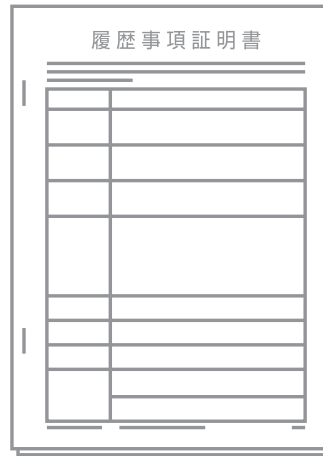
※書類の貼り付けが困難な場合は、本台紙を頭紙として必要書類を添付してください。

- 対象機器所有者の
実在証明ができる書類を
添付してください。
- 提出日より3ヶ月以内に
発行された書類を
添付してください。

【対象となる書類】

※下記の書類のうち、
いずれかひとつ

- ①商業登記の現在事項証明書
- ②商業登記の履歴事項証明書
- ③法人印の印鑑登録証明書



セロハンテープで貼り付けてください。

対象機器所有者 担当者本人確認書類(コピー)台紙

● 対象機器所有者 担当者本人確認書類(コピー)

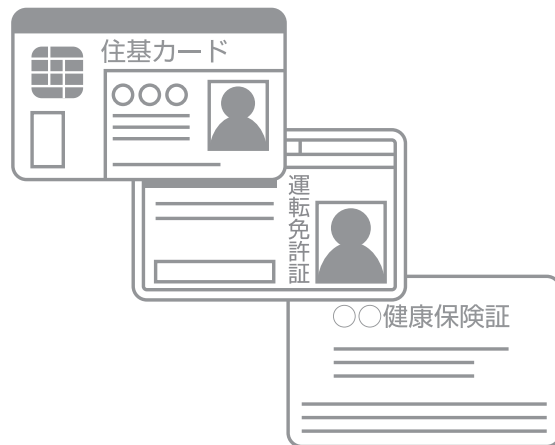
※書類の貼り付けが困難な場合は、本台紙を頭紙として必要書類を添付してください。

● 担当者本人の「氏名」、「生年月日」がはっきり見えるように
コピーして貼り付けてください。

【対象となる書類】

※下記の書類のうち、いずれかひとつ

- ① 運転免許証
- ② 健康保険証
- ③ 住民基本台帳カード
- ④ 日本国パスポート
- ⑤ 外国人登録証明書
- ⑥ 身体障害者手帳
- ⑦ 療育手帳
- ⑧ 精神障害者保健福祉手帳



セロハンテープで貼り付けてください。

蓄電システム リース見積書(コピー)台紙

● 蓄電システム リース見積書(コピー)

※書類の貼り付けが困難な場合は、本台紙を頭紙として必要書類を添付してください。

- 宛先、リース事業者名、蓄電システムメーカー名、蓄電システムパッケージ型番、見積金額、リース開始予定日、リース終了予定日、リース期間がはっきりわかるようにコピーして添付してください。

※設置個数分

- リース料金から補助金相当分が減額されていることを証明する書類を重ねて添付してください。

※補助金無しの金額と補助金額を引いた金額、基本料金、資金コスト(調達金利根拠、手数料、保険料、税金等を明示)

蓄電システムメーカー名	蓄電システムパッケージ型番	金額
		¥500,000-

蓄電システム 設置工事費見積書・指定工事費内訳書(コピー)台紙

● 蓄電システム 設置工事費見積書・指定工事費内訳書(コピー)

※書類の貼り付けが困難な場合は、本台紙を頭紙として必要書類を添付してください。

【A社】

※設置工事費が最も安価な1社

【B社】

【C社】

- 工事費が補助対象とならない場合は、本書類は添付不要です。
- 3社以上の設置工事費見積書と指定工事費内訳書(別紙1)を重ねて添付してください。
- 設置工事費見積書は、宛先、設置・施工者名、設置工事費見積金額がはっきりわかるようにコピーして、添付してください。〈3社分〉
- 指定工事費内訳書(別紙1)は、設置工事費見積書の内、補助対象項目・金額を記載してください。〈3社分〉
 - ※指定工事費内訳書(別紙1)はSIIホームページよりダウンロードしてください。
- 3社見積のうち、最も安価な設置工事費見積書から補助対象項目の明細を抜き出し、指定工事費内訳明細書(別紙2)を作成してください。
 - 〈設置工事費が最も安価な1社〉
 - ※指定工事費内訳明細書(別紙2)はSIIホームページよりダウンロードしてください。

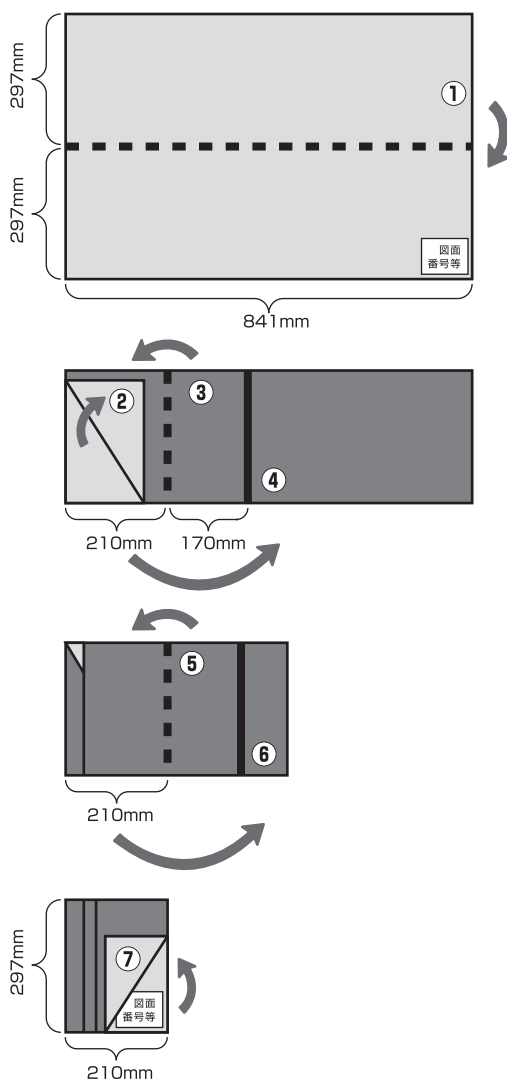
蓄電システム 配置図面・配線系統図面台紙

● 蓄電システム 配置図面・配線系統図面

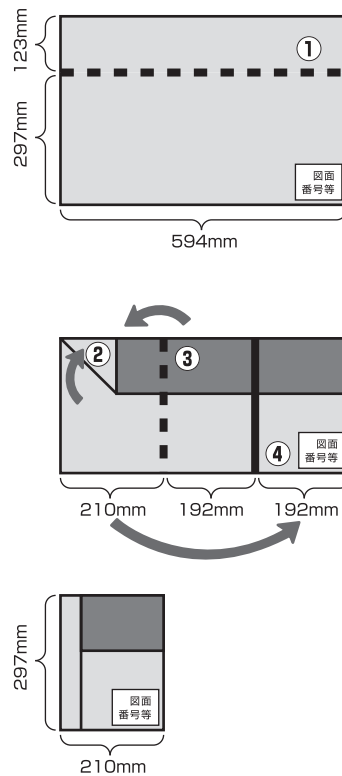
※添付書類はA4タテに統一してください。大判書類は、A4タテに折り込んでください。

- 工事費が補助対象とならない場合でも、本書類は提出してください。
- 設置する蓄電システムの配置図面と配線系統図を重ねて添付してください。
※配線系統図は、補助対象工事の範囲がわかるよう図示してください。
- 図面は以下の折り方を参照して、A4サイズに折り込んでください。

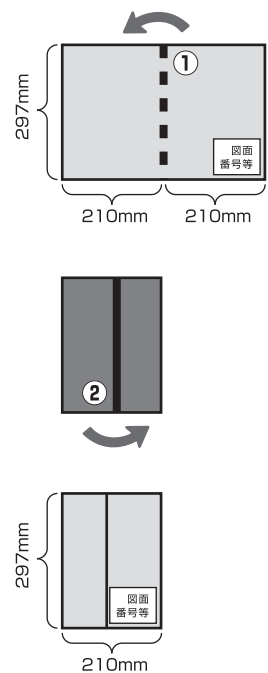
【 A1 図面の折り方 】



【 A2 図面の折り方 】



【 A3 図面の折り方 】



見積仕様書(コピー)台紙

● 見積仕様書(コピー)

※書類の貼り付けが困難な場合は、本台紙を頭紙として必要書類を添付してください。
 ※添付書類はA4タテに統一してください。大判書類は、A4タテに折り込んでください。

- 「製品仕様書」「単線結線図」「外形図」の3点を添付してください。
- 見積仕様書には、必ず申請者(使用者)と蓄電システム製造事業者等の名・捺印がはっきりわかるようにコピーして添付してください。
- また、必ず蓄電システムパッケージ型番がはっきりわかるようにコピーして添付してください。

※設置個数分



蓄電池部認証書(登録書)(コピー)台紙

●蓄電池部認証書(登録書)(コピー)

※書類の貼り付けが困難な場合は、本台紙を頭紙として必要書類を添付してください。

- SIIが指定する指定認証機関
発行の蓄電池部認証書(登録書)
を型番がはっきりわかるように
コピーして添付してください。
- 見積仕様書と蓄電池部認証書
(登録書)に記載されている
型番が同じであることを確認
ください。
- 部品認証(条件付)の認証書
(登録書)の場合は、大型カスタム
蓄電システムを製造後、出荷前に
指定認証機関から当該部分の
条件を満たした部品認証を受け、
交付申請時に再発行された
認証書(登録書)を提出して
ください。

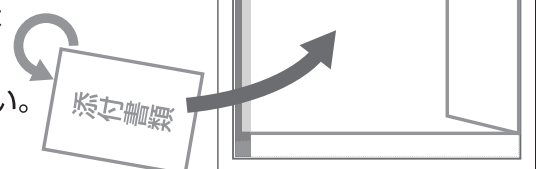


セロハンテープで貼り付けてください。

【貼り付け方法】

貼り付け欄より添付書類が
大きい場合は右端を折り曲げて、
貼り付けてください。

縦長の添付書類は
横向きにして
貼り付けてください。



製造事業者等資格登録書(コピー)台紙

● 製造事業者等資格登録書(コピー)

※書類の貼り付けが困難な場合は、本台紙を頭紙として必要書類を添付してください。

- SIIから製造事業者等へ発行された製造業者等資格登録書のコピーを添付してください。
- 製造事業者名がはっきりわかるようにコピーして添付してください。
- 正式な製造事業者等資格登録書が発行されていない場合は、仮登録書のコピーを添付してください。

※仮登録書の場合は、大型カスタム蓄電システムの製造工場における製品審査までに製造事業者等資格の本登録を済ませてください。

〇〇年〇月〇日

〇〇〇〇様

〇〇〇〇〇〇 印

記

資格登録事業者名：〇〇〇〇〇〇
 資格登録事業者住所：〇〇〇〇〇〇〇〇

製造工場名：〇〇〇〇〇〇〇〇
 製造工場事業者名：〇〇〇〇〇〇〇〇
 製造工場住所：〇〇〇〇〇〇〇〇〇〇

セロハンテープで貼り付けてください。

【貼り付け方法】

貼り付け欄より添付書類が大きい場合は右端を折り曲げて、貼り付けてください。

縦長の添付書類は横向きにして貼り付けてください。

